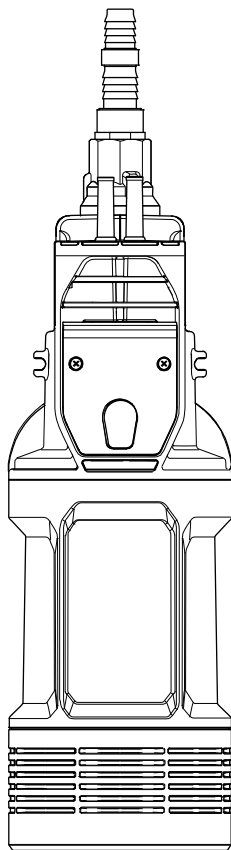
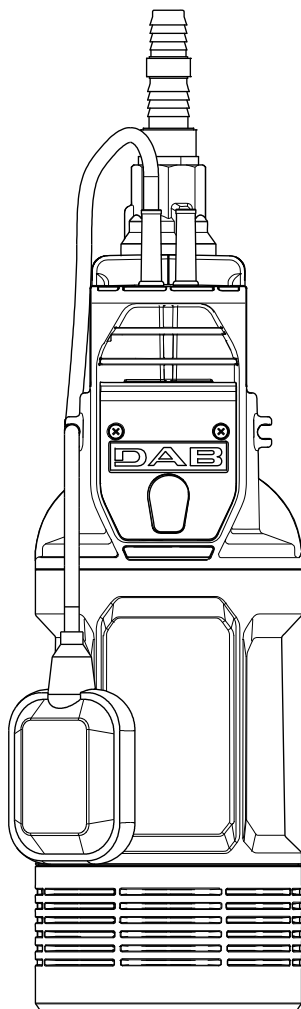

ISTRUZIONI PER L'INSTALLAZIONE E LA MANUTENZIONE (IT)
INSTRUCTIONS FOR INSTALLATION AND MAINTENANCE (GB)
INSTRUCTIONS POUR L'INSTALLATION ET LA MAINTENANCE (FR)
INSTALLATIONS- UND WARTUNGSANLEITUNGEN (DE)
INSTRUCTIES VOOR INSTALLATIE EN ONDERHOUD (NL)
INSTRUCCIONES DE INSTALACIÓN Y MANTENIMIENTO (ES)
ИНСТРУКЦИЯ ПО МОНТАЖУ И ТЕХНИЧЕСКОМУ ОБСЛУЖИВАНИЮ (RU)
POKYNY K INSTALACI A ÚDRŽBĚ (CZ)
ASENNUS- JA HUOLTO-OHJEET (FI)
INSTALLATIONS- OCH UNDERHÅLLSANVISNING (SE)
INSTRUCȚIUNI PENTRU INSTALARE ȘI ÎNTREȚINERE (RO)
ΟΔΗΓΙΕΣ ΓΙΑ ΤΗΝ ΕΓΚΑΤΑΣΤΑΣΗ ΚΑΙ ΤΗ ΣΥΝΤΗΡΗΣΗ (GR)
KURMA VE BAKIM BİLGİLERİ (TR)
INSTRUKCJA MONTAŻU I KONSERWACJI (PL)
INSTALLÁCIÓS ÉS KARBANTARTÁSI KÉZIKÖNYV (HU)
INSTRUÇÕES PARA A INSTALAÇÃO E A MANUTENÇÃO (PT)
ИНСТРУКЦИЯ ЗА МОНТИРАНЕ И ПОДДРЪЖКАТА (BG)
КЕРІВНИЦТВО З МОНТАЖУ ТА ТЕХНІЧНОГО ОБСЛУГОВУВАННЯ (UA)
تعليمات التركيب والصيانة (اللغة العربية)

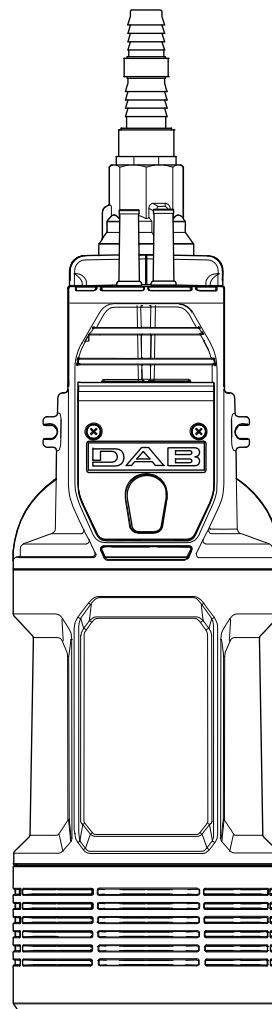


ITALIANO	pag.	01
ENGLISH	page	07
FRANÇAIS	page	12
DEUTSCH	seite	18
NEDERLANDS	pag.	24
ESPAÑOL	pág.	30
РУССКИЙ	стр.	36
ČEŠTINA	strana	42
SUOMI	sivu	47
SVENSKA	sid.	52
ROMÂNĂ	pag.	57
ΕΛΛΗΝΙΚΑ	σελίδα	63
TÜRKÇE	sf.	69
POLSKI	strona	75
MAGYAR	oldal	81
PORTUGUÊS	pag.	87
БЪЛГАРСКИ	Стр.	93
УКРАЇНСЬКА	стор.	99
105	الصفحة	اللغة العربية

A



NA



GB - AUTOMATIC
IT - AUTOMATICA
DE - AUTOMATISCH
FR - AUTOMATIQUE
ES - AUTOMÁTICO
BG - АВТОМАТИЧНО
УПРАВЛЕНИЕ
CZ - AUTOMATICKÉ
DK - AUTOMATISK
GR - ΑΥΤΟΜΑΤΗ
EE - AUTOMAATNE
FI - AUTOMAATTINEN
HR - AUTOMATSKA
HU - AUTOMATIKUS
LT - AUTOMATINIS

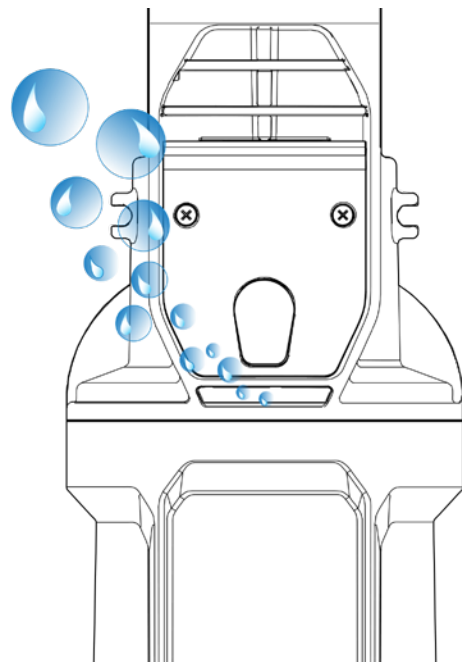
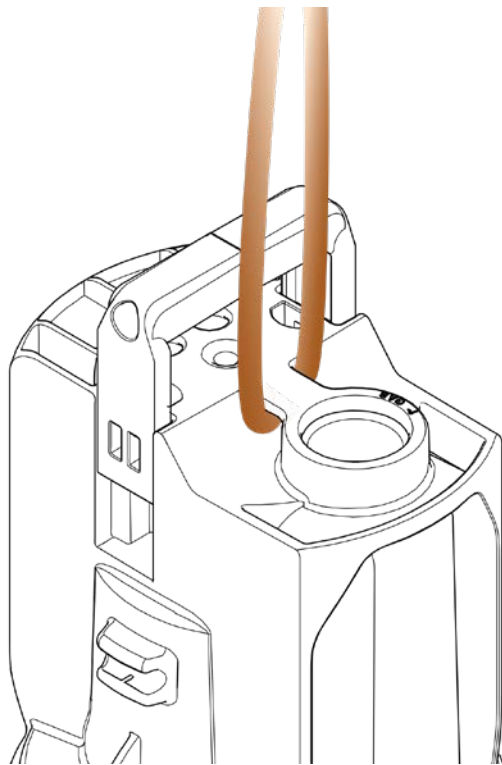
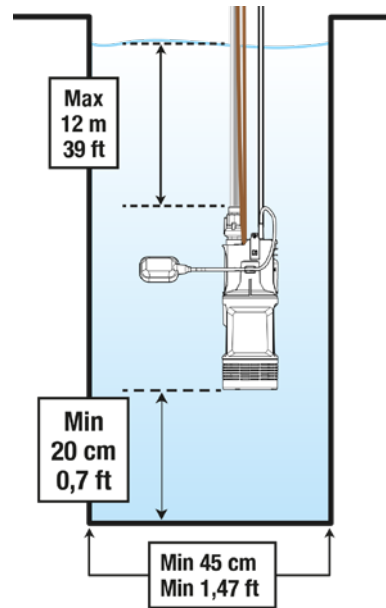
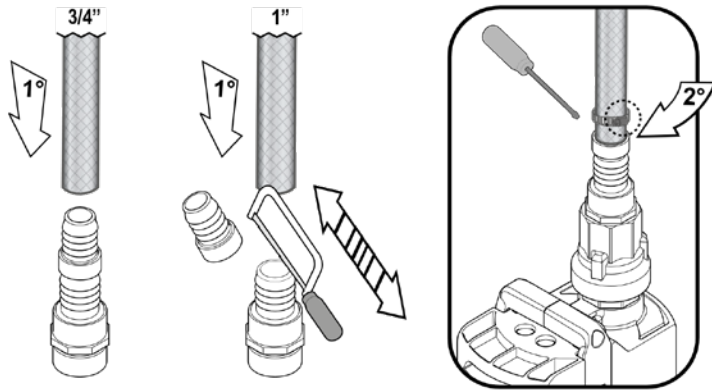
LV - AUTOMĀTISKS
NL - AUTOMATISCH
NO - AUTOMATISK
PL - AUTOMATYCZNA
PT - AUTOMÁTICO
RO - AUTOMATA
RU - АВТОМАТИЧЕСКИЙ
SK - AUTOMATICKÉ
SI - AVTOMATSKA
AL - AUTOMATIKE
RS - AUTOMATSKA
SE - AUTOMATISK
TR - OTOMATİK
UA - АВТОМАТИЧНИЙ
أوتوماتيكي

GB - NOT AUTOMATIC
IT - NON AUTOMATICA
DE - NICHT AUTOMATISCH
FR - PAS AUTOMATIQUE
ES - NO AUTOMÁTICO
BG - РЪЧНО УПРАВЛЕНИЕ

CZ - NEAUTOMATICKÉ
DK - IKKE AUTOMATISK
GR - ΜΗ ΑΥΤΟΜΑΤΗ
EE - MITTEAUTOMAATNE
FI - EI AUTOMAATTINEN
HR - NE AUTOMATSKA
HU - NEM AUTOMATIKUS
LT - NEAUTOMATINIS

LV - NEAUTOMĀTISKS
NL - NIET AUTOMATISCH
NO - IKKE AUTOMATISK
PL - RĘCZNA
PT - NÃO AUTOMÁTICO
RO - NEAUTOMATA

RU - НЕАВТОМАТИЧЕСКИЙ
SK - NEAUTOMATICKÉ
SI - NEAVTOMATSKA
AL - JO AUTOMATIKE
RS - NE AUTOMATSKA
SE - EJ AUTOMATISK
TR - OTOMATİK DEĞİL
UA - НЕ АВТОМАТИЧНИЙ
غير أوتوماتيكي



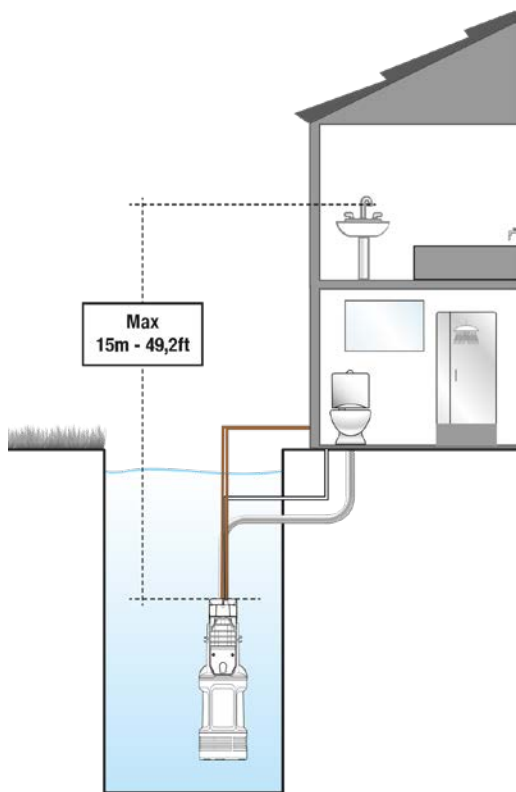


Fig. 6

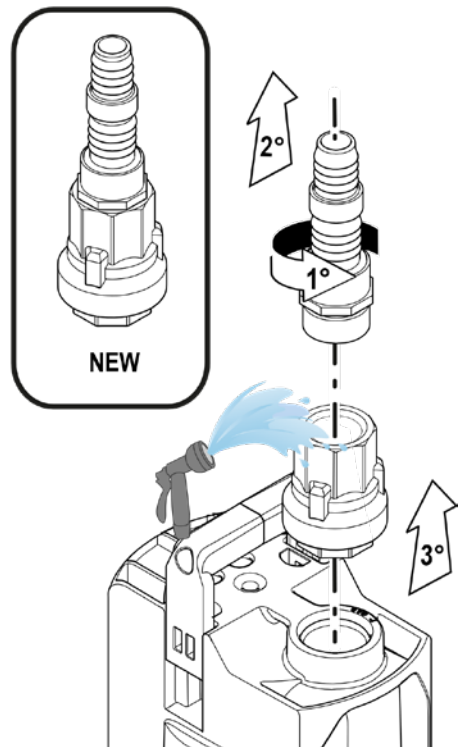


Fig. 7

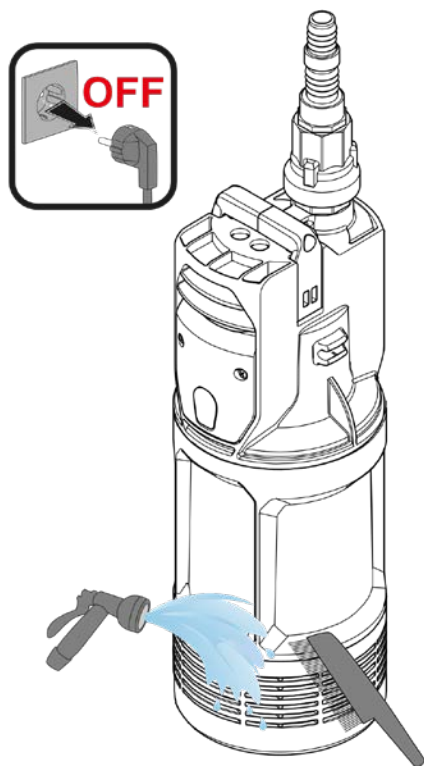


Fig. 8

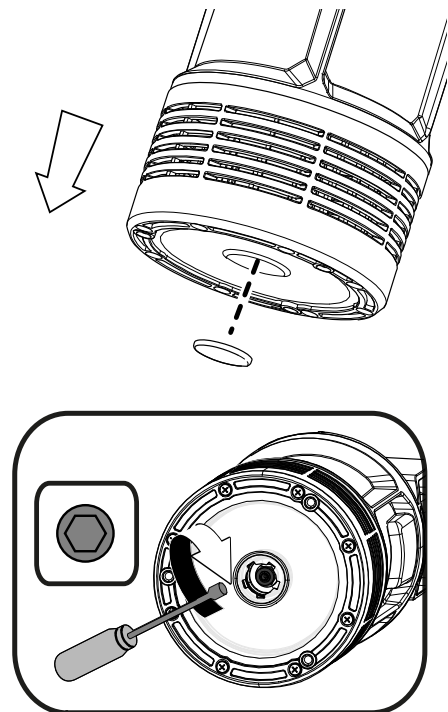


Fig. 9

INDICE

AVVERTENZE.....	1
Avvertenze particolari	2
RESPONSABILITA'	2
1 GENERALITA'	2
1.1 Applicazioni	2
1.2 Liquidi Pompabili	3
1.3 Dati Tecnici e Limitazioni d'uso.....	3
2 GESTIONE	4
2.1 Immagazzinaggio	4
2.2 Trasporto	4
2.3 Peso e dimensioni.....	4
3 AVVERTENZE.....	4
4 INSTALLAZIONE	4
5 ALLACCIAMENTO ELETTRICO	4
6 AVVIAMENTO.....	5
7 PRECAUZIONI	5
8 PULIZIA STOCCAGGIO MANUTENZIONE	5
8.1 Pulizia del filtro di aspirazione.....	5
9 RICERCA GUASTI.....	5
10 GARANZIA.....	6

LEGENDA

Nella trattazione sono stati usati i seguenti simboli:



SITUAZIONE DI PERICOLO GENERALE.

Il mancato rispetto delle istruzioni che seguono può causare danni a persone e cose.



SITUAZIONE DI RISCHIO DI SCOSSA ELETTRICA.

Il mancato rispetto delle istruzioni che seguono può causare una situazione di grave pericolo per la sicurezza delle persone.



Note e informazioni generali.

AVVERTENZE



Prima di procedere all'installazione leggere attentamente questa documentazione.

L'installazione ed il funzionamento dovranno essere conformi alla regolamentazione di sicurezza del paese di installazione del prodotto. Tutta l'operazione dovrà essere eseguita a regola d'arte.

Il mancato rispetto delle norme di sicurezza, oltre a creare pericolo per l'incolumità delle persone e danneggiare le apparecchiature, farà decadere ogni diritto di intervento in garanzia.



Personale Specializzato

È consigliabile che l'installazione venga eseguita da personale competente e qualificato, in possesso dei requisiti tecnici richiesti dalle normative specifiche in materia.

Per personale qualificato si intendono quelle persone che per la loro formazione, esperienza ed istruzione, nonché le conoscenze delle relative norme, prescrizioni provvedimenti per la prevenzione degli incidenti e sulle condizioni di servizio, sono stati autorizzati dal responsabile della sicurezza dell'impianto ad eseguire qualsiasi necessaria attività ed in questa essere in grado di conoscere ed evitare qualsiasi pericolo (Definizione per il personale tecnico IEC 364).



L'apparecchio può essere utilizzato da bambini di età non inferiore a 8 anni e da persone con ridotte capacità fisiche, sensoriali o mentali, o prive di esperienza o della necessaria conoscenza, purché sotto sorveglianza oppure dopo che le stesse abbiano ricevuto istruzioni relative all'uso sicuro dell'apparecchio e alla comprensione dei pericoli ad esso inerenti. I bambini non devono giocare con l'apparecchio. La pulizia e la manutenzione destinata ad essere effettuata dall'utilizzatore non deve essere effettuata da bambini senza sorveglianza.

ITALIANO



Protezione da sovraccarico. La pompa è dotata di un salvamotore termico. In caso di eventuale surriscaldamento del motore, il salvamotore spegne la pompa automaticamente. Il tempo di raffreddamento è di circa 15-20 min. dopo di che la pompa si riaccende automaticamente. Dopo l'intervento del salvamotore è assolutamente necessario ricercarne la causa ed eliminarla. Consultate Ricerca Guasti.



Il cavo di alimentazione e l'interruttore galleggiante non devono mai essere utilizzati per trasportare o sollevare la pompa. Utilizzate sempre il manico della pompa.



L'utilizzo è consentito solamente se l'impianto elettrico è contraddistinto da misure di sicurezza secondo le Normative vigenti nel paese di installazione del prodotto (per l'Italia CEI64/2).



Non staccare mai la spina dalla presa tirando il cavo.



Se il cavo di alimentazione è danneggiato, esso deve essere sostituito dal costruttore o dal suo servizio assistenza tecnica autorizzato, in modo da prevenire ogni rischio.

Una mancata osservanza delle avvertenze può creare situazioni di pericolo per le persone o le cose e far decadere la garanzia del prodotto.

Avvertenze particolari



Prima di intervenire sulla parte elettrica o meccanica dell'impianto togliere sempre la tensione di rete. Sono ammissibili solo allacciamenti di rete saldamente cablati. L'apparecchio deve essere messo a terra (IEC 536 classe 1, NEC ed altri standard al riguardo).



Morsetti di rete e i morsetti motore possono portare tensione pericolosa anche a motore fermo.



L'apparecchio deve essere utilizzato solamente per le funzioni per le quali è stato costruito.

Sotto determinate condizioni di taratura dopo una caduta di rete il convertitore può partire automaticamente.

RESPONSABILITÀ

Il costruttore non risponde del buon funzionamento delle elettropompe o di eventuali danni da queste provocati, qualora le stesse vengano manomesse, modificate e/o fatte funzionare fuori dal campo di lavoro consigliato o in contrasto con altre disposizioni contenute in questo manuale.

Declina inoltre ogni responsabilità per le possibili inesattezze contenute nel presente manuale istruzioni, se dovute ad errori di stampa o di trascrizione. Si riserva il diritto di apportare ai prodotti quelle modifiche che riterrà necessarie od utili, senza pregiudicarne le caratteristiche essenziali.

1 GENERALITÀ

1.1 Applicazioni

Potente pompa sommergibile multistadio. Ideale per sistemi di raccolta acqua piovana e reti di irrigazione, pompaggio acqua da cisterne, vasche, stagni e altre applicazioni che richiedono alta pressione. Le principali caratteristiche includono materiali anticorrosivi e resistenti alla polvere, protezione da sovraccarico, elevata resistenza anti-usura dell'albero, filtro anti-detrimenti in tecnopolimero, eccellenti proprietà di raffreddamento del motore che permette alla pompa di funzionare anche quando parzialmente sommersa e inoltre funzionamento on/off automatico con galleggiante. Fornita con valvola di non ritorno e raccordo a 4 livelli.



Queste pompe non possono essere utilizzate in piscine, stagni, bacini con presenza di persone, e o per il pompaggio di idrocarburi (benzina, gasolio, oli combustibili, solventi, ecc.) secondo le norme antinfortunistiche vigenti in materia. Prima di riporle sarebbe buona norma prevedere una fase di pulizia. Vedi capitolo "Manutenzione e Pulizia".

1.2 Liquidi Pompabili

Acque dolci	•
Acqua piovana	•
Acque chiare di rifiuto	○
Acque sporche	○
Acqua di fontana	•
Acqua di fiume o lago	•
Dimensione delle particelle max. [mm]	Ø 3

- Adatto
- Non adatto

1.3 Dati Tecnici e Limitazioni d'uso

- Tensione di alimentazione: vedi targhetta dati elettrici
- Fusibili di linea ritardati (versione 220-240V): valori indicativi (Ampere)
- Temperatura di magazzino: -10°C +40°C

Modello	Fusibili di linea 220-240V 50Hz
500	4 A
650	4 A
900	5 A

Tutti i dati tecnici sono segnati nell'etichetta tecnica sulla pompa. Di seguito la spiegazione delle varie voci presenti (Fig 4):

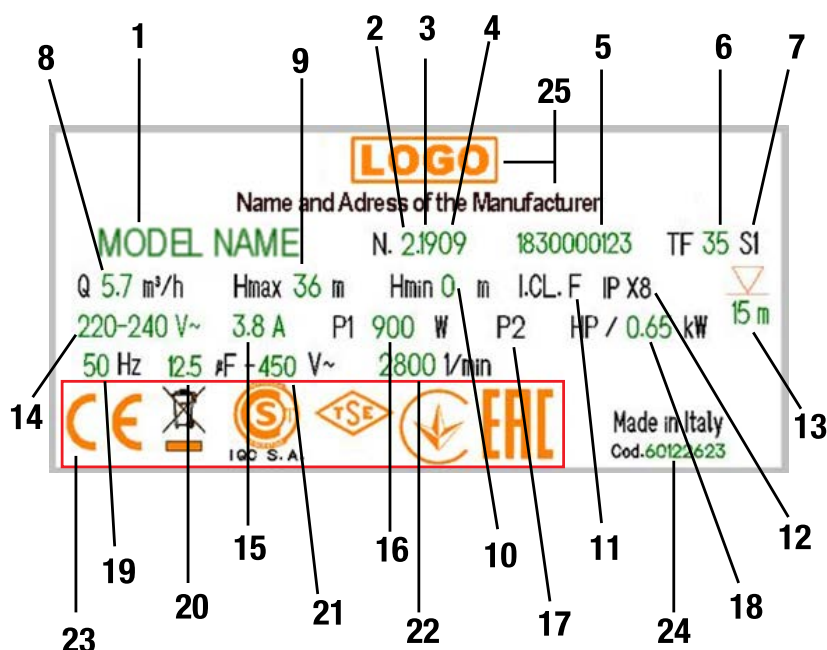


Fig.4 Targhetta

Pos.	Descrizione
1	Descrizione
2	Revisione
3	Anno
4	Settimana
5	Numero seriale
6	Massima temperatura del liquido
7	Uso
8	Portata
9	Prevalenza massima
10	Prevalenza minima
11	Classe di isolamento
12	Grado di protezione
13	Sommersibilità
14	Tensione nominale
15	Ampere
16	P1
17	P2 HP
18	P2 kW
19	Frequenza
20	Capacità condensatore
21	Voltaggio
22	N° di giri nominali
23	Loghi
24	Codice pompa
25	Logo, Nome e Indirizzo del Produttore

* La targhetta riportata è da intendersi a titolo di esempio



La pompa che non appoggia su una base non può sorreggere il peso delle tubazioni il quale dev'essere sostenuto diversamente.

2 GESTIONE

2.1 Immagazzinaggio

Tutte le pompe devono essere immagazzinate in luogo coperto, asciutto e con umidità dell'aria possibilmente costante, privo di vibrazioni e polveri. Vengono fornite nel loro imballo originale nel quale devono rimanere fino al momento dell'installazione.

2.2 Trasporto

Evitare di sottoporre i prodotti ad inutili urti e collisioni.

2.3 Peso e dimensioni

La targhetta adesiva posta sull'imballo riporta l'indicazione del peso totale dell'elettropompa e delle sue dimensioni.

3 AVVERTENZE

- Potrebbe verificarsi un inquinamento del liquido a causa della perdita di lubrificanti.
- La pompa deve essere alimentata da un interruttore differenziale (RCD) con una corrente differenziale nominale di intervento non superiore a 30 mA.



Le pompe non devono mai essere trasportate, sollevate o fatte funzionare sospese facendo uso del cavo di alimentazione, utilizzare l'apposita maniglia e la corda fornita in dotazione. (Fig.3)

Prima dell'installazione, spurgare la cisterna dalla sabbia e da altre particelle solide.

Il cavo elettrico del motore deve essere fissato con delle fascette in plastica ogni 2 o 3 m lungo la tubazione di mandata.

Si consiglia l'utilizzo della valvola di non ritorno in dotazione.

- La pompa non deve mai essere fatta funzionare a secco.

4 INSTALLAZIONE

Avvitare prima la valvola di non ritorno e poi il nipplo con attacco presente nell'imballo, il quale è adatto per tubazioni di dimensioni ¾" e 1". Nel caso si volesse utilizzare una tubazione con diametro superiore, sostituire il raccordo. Utilizzare una fascetta stringitubo per fissare il tubo all'attacco. (Fig.1)

- È consigliabile l'uso di tubazioni aventi diametro interno minimo di ¾", per evitare la diminuzione delle prestazioni della pompa.
- Per evitare l'ostruzione dei passaggi di aspirazione, si consiglia di verificare periodicamente che nella cisterna di raccolta non si sia accumulato sporco (foglie, sabbia, ecc.). È opportuno prevedere una distanza minima di 20 cm al fine di evitare intasamenti alla griglia di aspirazione (Fig.2)
- Inserire la spina del cavo di alimentazione in una presa di corrente conforme alle caratteristiche elettriche (tensione e frequenza) riportate sulla targhetta dati del prodotto.
- La pompa deve essere azionata solo se immersa nell'acqua. Considerare una sommersione minima di 50 mm. Se l'acqua si esaurisce la pompa dev'essere fermata immediatamente scollegando la presa elettrica (versione non automatica).
- La pompa deve essere situata in una posizione stabile all'interno di una cisterna di raccolta o comunque nel punto più basso del locale di installazione.
- Prevedere che la cisterna di raccolta abbia dimensioni minime come valori seguenti:
Dimensioni base min. (mm) 450x450 / Altezza min. (mm) 420 Fig 2
- La cisterna dovrà sempre essere dimensionata anche in relazione alla quantità d'acqua in arrivo ed alla portata della pompa in modo da non sottoporre il motore ad eccessivi avviamenti/ora, e' strettamente consigliato non superare i 20 avviamenti/ora.



La pompa deve essere installata in posizione verticale!

5 ALLACCIAMENTO ELETTRICO



La lunghezza del cavo di alimentazione presente sulla pompa limita la profondità massima di immersione nell'utilizzo della pompa stessa. Attenersi alle indicazioni riportate in targhetta tecnica e in questo manuale tabella 3.

6 AVVIAMENTO

Il galleggiante comanda automaticamente l'accensione e lo spegnimento (ON/OFF) della pompa in funzione della posizione del galleggiante stesso (versione automatica).

I modelli provvisti d'interruttore a galleggiante vengono messi in funzione automaticamente quando il livello dell'acqua sale e si spegneranno al raggiungimento del livello minimo previsto.

- 1) Lasciare libero il galleggiante di muoversi.
- 2) Inserire la spina del cavo di alimentazione in una presa di corrente conforme alle caratteristiche elettriche (tensione e frequenza) riportate sulla targhetta dati del prodotto.
- 3) Quando il galleggiante raggiunge il livello ON la pompa si avvia e rimarrà in funzione fino al raggiungimento del livello di OFF.

La situazione ideale di lavoro è con la pompa completamente sommersa; tuttavia il sistema di raffreddamento del motore ne consente, per brevi periodi, l'utilizzo fino all'altezza minima di aspirazione (50 mm).

La pompa è dotata di un filtro anti-detrimenti in tecnopolimero.

7 PRECAUZIONI

PERICOLO DI GELO: quando la pompa rimane inattiva a temperatura inferiore a 0°C/32°F, è necessario assicurarsi che non ci siano residui d'acqua che ghiacciando possano creare incrinature delle parti plastiche.

Se la pompa è stata utilizzata con sostanze che tendono a depositarsi, o con acqua clorata risciacquare dopo l'uso, con un potente getto d'acqua in modo da evitare il formarsi di depositi od incrostazioni che tenderebbero a ridurre le caratteristiche della pompa.

8 PULIZIA STOCCAGGIO MANUTENZIONE

L'elettropompa nel funzionamento normale non richiede alcun tipo di manutenzione. In ogni caso tutti gli interventi di riparazione e manutenzione si devono effettuare solo dopo aver scollegato la pompa dalla rete di alimentazione. Quando si fa ripartire la pompa, assicurarsi che sia sempre montato il filtro di aspirazione in modo da non creare pericolo o possibilità di contatto casuale con le parti in movimento.

8.1 Pulizia del filtro di aspirazione

- Disinserire l'alimentazione elettrica della pompa.
- Far drenare la pompa.
- Pulire con getto d'acqua ed una spazzola. (Fig.8)

9 RICERCA GUASTI



Prima di iniziare la ricerca guasti è necessario interrompere il collegamento elettrico della pompa (togliere la spina dalla presa). Se il cavo di alimentazione o la pompa in qualsiasi sua parte elettrica è danneggiata l'intervento di riparazione o sostituzione deve essere eseguito dal Costruttore o dal suo servizio di assistenza tecnica o da una persona con qualifica equivalente in modo da prevenire ogni rischio.

INCONVENIENTI	PROBABILI CAUSE	RIMEDI
La Pompa non si accende o non resta accesa.	1. La pompa non è alimentata	1. Verificare alimentazione
	2. Mancanza Acqua	2. Ripristinare il livello dell'acqua
	3. La valvola di non ritorno è bloccata	3. Rimuovere l'ostruzione sulla valvola di non ritorno
	4. La pompa non viene attivata dal galleggiante .	4. Verificare che il galleggiante si muova liberamente.
La pompa non eroga acqua	1. La griglia di aspirazione e le tubature sono ostruite	1. Rimuovere le ostruzioni
	2. La girante è usurata o bloccata	2. Se usurata sostituire la girante se bloccata rimuovere il blocco: togliere tappo di ispezione girante e ruotare la girante per sbloccarla.
	3. La prevalenza richiesta è superiore alle caratteristiche della pompa	
La portata è insufficiente	1. La griglia di aspirazione è parzialmente ostruita	1-2 Rimuovere eventuali ostruzioni
	2. La girante o il tubo di mandata sono parzialmente ostruiti od incrostati	
La pompa non si arresta	1. La pompa non viene disattivata dal galleggiante.	1. Verificare che il galleggiante si muova liberamente.
La pompa si arresta (possibile intervento dell'interruttore termico di sicurezza)	1. Il liquido da pompare è troppo denso e surriscalda il motore.	1-2-3-4 Disinserire la spina e rimuovere la causa che ha provocato il surriscaldamento, attendere il raffreddamento della spompa e reinserire la spina
	2. La temperatura dell'acqua è troppo elevata	
	3. Un corpo solido blocca la girante	

10 GARANZIA

Qualsiasi modifica non autorizzata preventivamente, solleva il costruttore da ogni tipo di responsabilità. Tutti i pezzi di ricambio utilizzati nelle riparazioni devono essere originali e tutti gli accessori devono essere autorizzati dal costruttore, in modo da poter garantire la massima sicurezza delle macchine e degli impianti su cui queste possono essere montate.

Questo prodotto è coperto da garanzia legale (nella Comunità Europea per 24 mesi a partire dalla data di acquisto) relativamente a tutti i difetti imputabili a vizi di fabbricazione o di materiale impiegato. Il prodotto in garanzia potrà essere, a discrezione, o sostituito con uno in perfetto stato di funzionamento o riparato gratuitamente qualora vengano osservate le seguenti condizioni:

- il prodotto sia stato adoperato in modo corretto e conforme alle istruzioni e nessun tentativo di riparazione sia stato eseguito dall'acquirente o da terzi.
- il prodotto sia stato consegnato nel punto vendita di acquisto, allegando il documento che attesta l'acquisto (fattura o scontrino fiscale) e una breve descrizione del problema riscontrato.

La girante e le parti soggette a usura, non rientrano nella garanzia. L'intervento in garanzia non estende in nessun caso il periodo iniziale.

INDEX

WARNINGS..... 7

Particular warnings 8

RESPONSIBILITY..... 8

1 GENERAL 8

 1.1 Applicazioni..... 8

 1.2 Pumpable liquids 9

 1.3 Technical data and limitations of use 9

2 MANAGEMENT..... 9

 2.1 Storage..... 9

 2.2 Transport 9

 2.3 Weight and dimensions..... 10

3 WARNINGS..... 10

4 INSTALLATION..... 10

5 ELECTRICAL CONNECTION 10

6 START-UP..... 10

7 PRECAUTIONS..... 11

8 MAINTENANCE AND CLEANING..... 11

 8.1 Cleaning the suction filter 11

9 TROUBLESHOOTING 11

10 GUARANTEE 11

KEY

The following symbols have been used in the discussion:



SITUATION OF GENERAL DANGER.

Failure to respect the following instructions may cause damage to persons and property.



SITUATION OF RISK OF ELECTRIC SHOCK.

Failure to respect the following instructions may cause a situation of serious danger for personal safety.



Notes and general information.

WARNINGS



Read this documentation carefully before installation.

Installation and operation must comply with the local safety regulations in force in the country in which the product is installed. Everything must be done in a workmanlike manner.

Failure to respect the safety regulations not only causes risk to personal safety and damage to the equipment, but invalidates every right to assistance under guarantee.



Skilled personnel

It is advisable that installation be carried out by competent, skilled personnel in possession of the technical qualifications required by the specific legislation in force.

The term skilled personnel means persons whose training, experience and instruction, as well as their knowledge of the respective standards and requirements for accident prevention and working conditions, have been approved by the person in charge of plant safety, authorizing them to perform all the necessary activities, during which they are able to recognize and avoid all dangers (Definition for technical personnel IEC 364).



The appliance may be used by children over 8 years old and by persons with reduced physical, sensory or mental capacities, or who lack experience or knowledge, on condition that they are under supervision or after they have received instructions concerning the safe use of the appliance and the understanding of the dangers involved. Children must not play with the appliance. Cleaning and maintenance intended to be carried out by the user must not be performed by children without supervision.

ENGLISH



Overload protection. The pump is equipped with a thermal motor protector. If the motor overheats, the motor protector switches the pump off automatically. The cooling time is about 15-20 min. after which the pump automatically switches on again. After the motor protector has tripped, it is absolutely necessary to find the cause and eliminate it. See Troubleshooting.



The power supply cable and the float switch must never be used to carry or lift the pump. Always use the pump handle.



Use is allowed only if the electric system is in possession of safety precautions in accordance with the regulations in force in the country where the product is installed (for Italy CEI64/2).



Never pull on the cable to detach the plug from the socket.



If the power cable is damaged, it must be replaced by the manufacturer or by their authorised technical assistance service, so as to avoid any risk.

Failure to observe the warnings may create situations of risk for persons or property and will void the product guarantee.

Particular warnings



Always switch off the mains power supply before working on the electrical or mechanical part of the system. Only firmly cabled mains connections are admissible. The appliance must be earthed (IEC 536 class 1, NEC and other applicable standards).



Mains terminals and motor terminals may still have dangerous voltage when the motor is stopped.



The appliance may only be used for the functions for which it was designed.

Under certain calibration conditions, the converter can start automatically after a power failure.

RESPONSIBILITY

The Manufacturer does not vouch for correct operation of the electropumps or answer for any damage that they may cause if they have been tampered with, modified and/or run outside the recommended work range or in contrast with other indications given in this manual.

The Manufacturer declines all responsibility for possible errors in this instructions manual, if due to misprints or errors in copying. The Manufacturer reserves the right to make any modifications to the products that it may consider necessary or useful, without affecting their essential characteristics.

1 GENERAL

1.1 Applicazioni

Powerful multistage submersible pump ideal for rainwater systems, operating sprinklers, pumping water from cisterns, tanks, ponds and other applications that require high pressure. Anti-corrosive and dust proof materials, overload protection, wear resistant shaft, anti-debris technopolymer strainer, excellent cooling of the motor allowing the pump to run even if partially submerged, automatic start/stop function with floating switch. Supplied with non-return valve and 4-step fitting.



These pumps cannot be used in swimming pools, ponds or basins where people are present, or for pumping hydrocarbons (petrol, diesel fuel, combustible oils, solvents, etc.) in accordance with the accident-prevention regulations in force. They should be cleaned before putting them away. See the chapter "Maintenance and Cleaning".

1.2 Pumpable liquids

Fresh water	•
Rainwater	•
Clear waste water	○
Dirty water	○
Fountain water	•
River or lake water	•
Max. particle dimension [mm]	Ø 3

- Suitable
- Not suitable

1.3 Technical data and limitations of use

- Supply voltage: 220-240V, see electrical data plate
- Delayed line fuses (220-240V version): indicative values (Ampere)
- Storage temperature: -10°C +40°C

Model	Line fuses 220-240V 50Hz
500	4 A
650	4 A
900	5 A

All technical data are marked on the technical label on the pump. The various items are explained below (Fig.4):

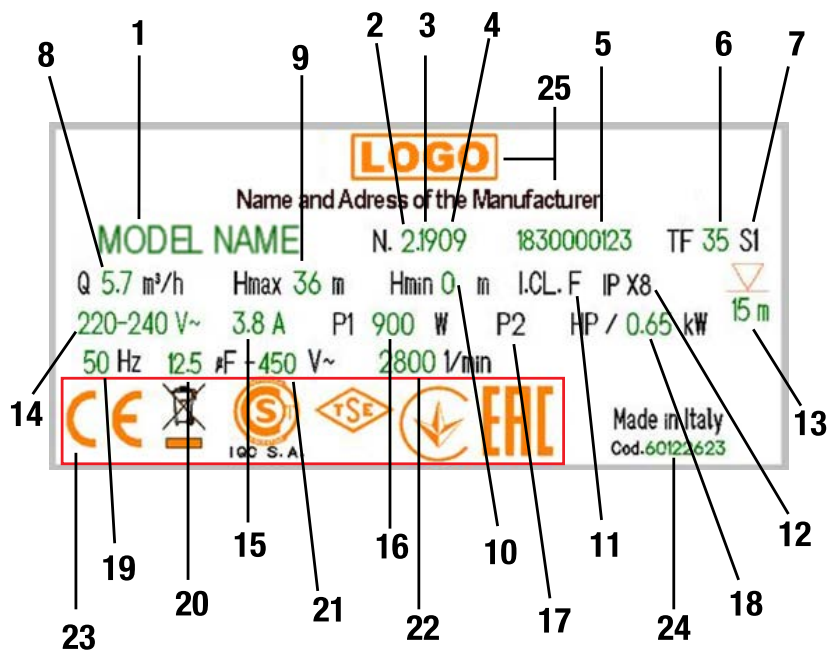


Fig.4 Targhetta

Pos.	Description
1	Description
2	Revision
3	Year
4	Week
5	Serial number
6	Maximum liquid temperature
7	Use
8	Flow rate
9	Maximum head
10	Minimum head
11	Insulation class
12	Degree of protection
13	Submersibility
14	Rated voltage
15	Ampere
16	P1
17	P2 HP
18	P2 kW
19	Frequency
20	Capacità condensatore
21	Condenser capacity
22	Voltage
23	Rated number of revolutions
24	Logos
25	Logo, Name and Address of the Manufacturer

* The data plate shown is intended as an example



The pump which does not stand on a base cannot support the weight of the pipes, which must be supported in some other way.

2 MANAGEMENT

2.1 Storage

All the pumps must be stored in a dry covered place, with possible constant air humidity, free from vibrations and dust. They are supplied in their original pack in which they must remain until the time of installation.

2.2 Transport

Avoid subjecting the products to needless impacts and collisions.

2.3 Weight and dimensions

The adhesive plate on the packaging indicates the total weight of the pump and its dimensions.

3 WARNINGS

- Pollution of the liquid could occur due to leakage of lubricants.
- The pump is to be supplied through a residual current device (RCD) having a rated residual operating current not exceeding 30 mA.



The pumps must never be carried, lifted or allowed to operate suspended from the power cable; use the handle and cord provided.

Before installation, dredge any sand and other solid particles from the cistern.

The motor's power cord must be secured to the delivery pipe with plastic clamps every 2 or 3 m.

Use the check valve provided.

- The pump must never be allowed to run when dry.

4 INSTALLATION

Screw first the non-return valve and then the nipple using the connector ideal for ¾" and 1" pipes provided in the packaging. If a pipe with greater diameter is to be used, change the connector. Use a pipe tightening clamp to secure the pipe to the fitting (Fig.1)

- It is advisable to use pipes having a minimum internal diameter of ¾" mm, to avoid the decrease of pump performance.
- To avoid obstruction of the suction passages, it is recommended to check periodically that no dirt has accumulated in the collection cistern (leaves, sand, etc.). It is advisable to leave a minimum distance of 20 cm to avoid clogging of the suction grid (Fig.2)
- Plug the power cable into an electrical outlet that complies with the electrical specifications (voltage and frequency) on the product's data plate.
- the pump must be activated only if immersed in water. Consider a minimum submersion of 50 cm. If the water is finished the pump must be stopped immediately, taking the plug out of the socket (non-automatic version).
- The pump must be placed in a stable position inside a collection cistern or in the lowest part of the place where it is installed.
- Ensure that the minimum dimensions of the collection cistern in which it is housed are as follows:
Min. base dimensions (mm) 450x450 / Min. height (mm) 420 Fig 2
- The dimensions of the cistern must always be in relation to the quantity of water arriving and to the flow of the pump, so as not to subject the motor to excessive starts/hour; it is strongly recommended not to exceed 20 starts/hour.



The pump must be installed in vertical position!

5 ELECTRICAL CONNECTION



The length of the power cable on the pump limits the maximum depth of immersion in use of the pump. Follow the indications on the technical data plate.

6 START-UP

The float switch automatically controls the pump starting and stopping (ON/OFF) depending on its position (automatic version).

The models with a float switch are started automatically when the water level rises and will switch off when the required minimum level is reached.

- 1) Leave the float free to move.
- 2) Plug the power cable into an electrical outlet that complies with the electrical specifications (voltage and frequency) on the product's data plate
- 3) When the float reaches the ON level the pump will start and will continue operating until it reaches the OFF level.

The best working condition is with the pump be completely submersed in water.

Anyway the motor's cooling system allows the use at the minimum suction height for very short periods.

The pump is equipped with a technopolymer anti-deposit filter.

7 PRECAUTIONS

RISK OF FROST: when the pump remains inactive at a temperature lower than 0°C, it is necessary to ensure that there is no water residue which could freeze, causing cracks in the plastic parts.

If the pump has been used with substances that tend to form a deposit, or with water containing chlorine, rinse it after use with a powerful jet of water in order to avoid the formation of deposits or encrustations which would reduce the characteristics of the pump.

8 MAINTENANCE AND CLEANING

In normal operation the pump does not require any type of maintenance. In any case, all repair and maintenance work must be carried out only after having disconnected the pump from the supply mains. When restarting the pump, ensure that the suction filter is always fitted so as not to create the risk or possibility of accidental contact with moving parts.

8.1 Cleaning the suction filter

- Switch off the electric power supply to the pump.
- Drain the pump.
- Clean with a jet of water and a brush. (Fig.8)

9 TROUBLESHOOTING



Before taking any troubleshooting action, disconnect the pump from the power supply (i.e. remove the plug from the socket). If there is any damage to the power cable or pump, any necessary repairs or replacements must be performed by the manufacturer or his authorized customer support service, or by an equally-qualified party, in order to prevent all risks

FAULTS	PROBABLE CAUSES	REMEDIES
The pumps does not start.	1. The motor is not powered	1. Check the power supply
	2. There is no water (pumps in alarm mode)	2. Check the water level
	3. The non-return valve is blocked	3. Remove obstruction on the non-return valve
	4. The pump is not enabled by the float.	4. Make sure the float can move freely.
The pump delivers no water	1. The suction grid or piping are clogged	1. Remove the obstruction.
	2. The impeller is worn or stuck	2. If worn, replace the impeller, if blocked, remove the blockage: remove the impeller inspection cap and turn the impeller to unlock it.
	3. The head required is higher than the pump's characteristics	
The flow rate is too low.	1. The suction grid is partially blocked	1-2 Remove any obstruction
	2. The impeller or delivery pipe are partially blocked or encrusted	
The pump does not stop.	1. The pump is not disabled by the float.	1. Make sure the float can move freely.
The pump stops running (possible intervention of the thermal overload switch)	1. The liquid to be pumped is too dense and overheats the motor.	1-2-3-4 Disconnect the power cord, correct the reason for overheating; then wait until the pump is cooled plug the cord and resume operation
	2. The water temperature is too high	
	3. A solid object is blocking the impeller	
	4. Power supply doesn't comply with the nameplate's the data	

10 GUARANTEE



Any modification made without prior authorisation relieves the manufacturer of all responsibility. All the spare parts used in repairs must be authentic and all accessories must be authorised by the manufacturer, in order to ensure maximum safety of the machines and of the systems in which they may be installed

This product is covered by a legal guarantee (in the European Community for 24 months from date of purchase) against all defects that can be assigned to manufacturing faults or to the material used. The product under guarantee may, at discretion, either be replaced with one in perfect working order or replaced free of charge if the following conditions are observed:

- the product has been used correctly in compliance with the instructions and not attempt has been made to repair it by the buyer or by third parties.
- the product has been consigned to the outlet where it was purchased, attaching a document as proof of purchase (invoice or cash register receipt) and a brief description of the problem found.

ENGLISH

The impeller and parts subject to wear are not covered by the guarantee. Intervention under guarantee does not extend the initial guarantee period in any way.

SOMMAIRE

MISES EN GARDE.....	12
Recommandations particulières	13
RESPONSABILITÉ	13
1 CONSIDÉRATIONS GÉNÉRALES.....	13
1.1 Applications.....	13
1.2 Liquides pompables	14
1.3 Données techniques et limites d'utilisation	14
2 GESTION.....	14
2.1 Stockage	14
2.2 Transport	15
2.3 Poids et dimensions	15
3 AVERTISSEMENTS.....	15
4 INSTALLATION.....	15
5 BRANCHEMENT ÉLECTRIQUE.....	15
6 DÉMARRAGE	15
7 PRÉCAUTIONS.....	16
8 ENTRETIEN ET LAVAGE.....	16
8.1 Limpieza del filtro de aspiración	16
9 RECHERCHE PANNES	16
10 GARANTIE	17

LÉGENDE

Dans ce manuel, les symboles suivants ont été utilisés:

**SITUATION DE DANGER GÉNÉRALE.**

Le non-respect des instructions suivantes peut entraîner des dommages aux personnes et aux biens.

**SITUATION DE RISQUE DE CHOC ÉLECTRIQUE.**

Le non-respect des instructions suivantes peut entraîner une situation de grave danger pour la sécurité des personnes.

**Note e informazioni generali.**

MISES EN GARDE



Avant de procéder à l'installation lire attentivement cette documentation.

L'installation et l'utilisation doivent être conformes aux réglementations de sécurité du pays où le produit est installé. L'ensemble de l'opération doit être effectué selon les règles de l'art.

Le non-respect des règles de sécurité, en plus de créer un danger pour la sécurité des personnes et des dommages à l'équipement, annulera tout droit d'intervention sous garantie.

**Personnel spécialisé**

Nous recommandons que l'installation soit effectuée par du personnel compétent et qualifié, en possession des exigences techniques requises par la réglementation spécifique en la matière.

Par personnel qualifié, on désigne les personnes qui, du fait de leur formation, de leur expérience et de leur formation, ainsi que de leur connaissance des réglementations, des dispositions relatives à la prévention des accidents et aux conditions de service en vigueur, ont été autorisées par le responsable de la sécurité des installations à effectuer toutes les tâches suivantes : toute activité nécessaire et en ce faire reconnaître et éviter tout danger (Définition pour le personnel technique CEI 364).



L'appareil peut être utilisé par des enfants de plus de 8 ans et par des personnes ayant des capacités physiques, sensorielles ou mentales réduites ou avec un manque d'expérience et de connaissances, à condition qu'elles soient surveillées ou après avoir reçu des instructions sur l'utilisation de l'appareil en toute sécurité et qu'elles ont compris les dangers qui y sont inhérents. Les enfants ne doivent pas jouer avec l'appareil. Le nettoyage et la maintenance à effectuer par l'utilisateur ne doivent pas être effectués par des enfants sans surveillance.



Protection contre les surcharges. La pompe est équipée d'un disjoncteur thermique. En cas de surchauffe du moteur, le disjoncteur arrête automatiquement la pompe. Le temps de refroidissement est d'environ 15-20 min. après quoi la pompe se rallume automatiquement. Après le déclenchement du disjoncteur, il est absolument nécessaire d'en rechercher la cause et de l'éliminer. Voir Dépannages.



Le câble d'alimentation et l'interrupteur à flotteur ne doivent jamais être utilisés pour transporter ou soulever la pompe. Toujours utiliser la poignée de la pompe.



L'utilisation n'est autorisée que si le système électrique est caractérisé par des mesures de sécurité conformes à la réglementation en vigueur dans le pays d'installation du produit (pour l'Italie CEI 64/2)



Ne jamais débrancher la fiche en tirant le câble.



Si le câble d'alimentation est endommagé, il doit être remplacé par le fabricant ou par un centre de service après-vente autorisé, de manière à prévenir n'importe quel risque.

Le non-respect de ces avertissements peut créer des situations dangereuses pour les personnes ou les biens et invalider la garantie du produit.

Recommandations particulières



Toujours couper la tension de secteur avant de travailler sur la partie électrique ou mécanique de l'installation. Seuls les branchements de secteur solidement câblés sont admissibles. L'appareil doit être mis à la terre (CEI 536 classe 1, NEC et autres normes concernant cette disposition).



Les bornes de secteur et les bornes du moteur peuvent porter une tension dangereuse même lorsque le moteur est arrêté.



L'appareil ne doit être utilisé que pour les fonctions pour lesquelles il a été construit.

Dans certaines conditions d'étalonnage, après une panne de courant, le convertisseur peut démarrer automatiquement.

RESPONSABILITÉ

Le fabricant n'est pas responsable du bon fonctionnement des électropompes ou de tout dommage causé par celles-ci, si elles sont altérées, modifiées et/ou utilisées sans respecter les valeurs de fonctionnement recommandées ou les autres dispositions de ce manuel. Il décline également toute responsabilité concernant les éventuelles inexactitudes contenues dans ce manuel d'instructions, si elles sont dues à des erreurs d'imprimerie ou de transcription. Il se réserve le droit d'apporter aux produits toutes les modifications qu'il jugera nécessaires ou utiles, sans en compromettre les caractéristiques essentielles.

1 CONSIDÉRATIONS GÉNÉRALES

1.1 Applications

Hydrophore immergé puissante multicellulaire. Idéale pour une utilisation dans les systèmes d'eau de pluie, arroseurs, pomper l'eau des citernes, réservoirs et pour les applications nécessitant une haute pression. Composée de matériaux anti-corrosion, avec protection contre la surcharge, axe résistant à l'usure, crépine en technopolymère anti-débris.

Excellent refroidissement du moteur permettant à la pompe de fonctionner en continu, même en immersion partielle. Fonction de démarrage / arrêt automatique avec interrupteur à flotteur. Livré avec clapet anti-retour et raccord 4 voies.



Ces pompes ne peuvent pas être utilisées dans des piscines, étangs, bassins en présence de personnes, ou pour le pompage d'hydrocarbures (essence, gazole, huiles combustibles, solvants, etc.) conformément aux normes de prévention des accidents en vigueur en la matière. Avant de les ranger, il faut prévoir une étape de nettoyage. Voir chapitre "Entretien et Nettoyage".

1.2 Liquides pompables

Eaux fraîches	•
Eau de pluie	•
Eaux usées claires	○
Eaux usées	○
Eau de source	•
Eau de rivière ou lac	•
Dimension max. des particules [mm]	Ø 3

- Adaptée
- Non adaptée

1.3 Données techniques et limites d'utilisation

- Tension d'alimentation: 220-240V, voir plaquette des données électriques
- Fusibles de ligne retardés (version 220-240V): valeurs indicatives (Ampères)
- Température de stockage: -10°C +40°C

Modèle	Fusibles de ligne 220-240V 50Hz
500	4 A
650	4 A
900	5 A

Toutes les données techniques sont indiquées sur l'étiquette technique de la pompe. Vous trouverez ci-dessous une explication des différents éléments présents (Image 4):

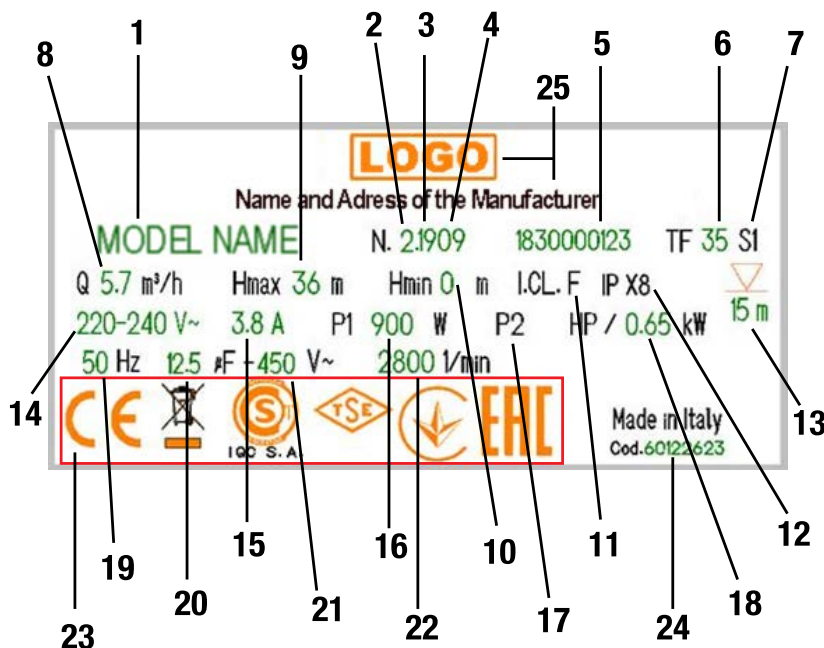


Image 4 Plaque

Pos.	Description
1	Description
2	Révision
3	Année
4	Semaine
5	Numéro de série
6	Température maximale du liquide
7	Utilisation
8	Débit
9	Hauteur manométrique maximale
10	Hauteur manométrique minimale
11	Classe d'isolation
12	Indice de protection
13	Submersibilité
14	Tension nominale
15	Ampère
16	P1
17	P2 HP
18	P2 kW
19	Fréquence
20	Capacité du condensateur
21	Voltaggio
22	Tension électrique
23	Vitesse de rotation nominale
24	Logos
25	Logo, Nom et Adresse du fabricant

* La plaque montrée est à considérer à titre d'exemple



Le tuyau de refoulement ne doit exercer aucune contrainte sur la pompe, celle-ci doit être suspendue impérativement au moyen de la corde fournie ou d'un câble inox de 4 mm (non fourni)

2 GESTION

2.1 Stockage

Toutes les pompes doivent être stockées dans un endroit couvert, sec et avec une humidité de l'air si possible constante, exempt de vibrations et de poussières. Elles sont fournies dans leur emballage d'origine dans lequel elles doivent rester jusqu'au moment de l'installation.

2.2 Transport

Éviter de soumettre les produits à des chocs et collisions.

2.3 Poids et dimensions

La plaque adhésive placée sur l'emballage indique le poids total de l'électropompe et ses dimensions.

3 AVERTISSEMENTS

- Une pollution du liquide pourrait se produire à cause du déversement de lubrifiants.
- La pompe doit être alimentée par un dispositif différentiel résiduel (DDR) avec un courant différentiel-résiduel nominal de déclenchement ne dépassant pas 30 mA.



Les pompes ne doivent jamais être transportées, soulevées ou fonctionner suspendues en utilisant le câble d'alimentation; utiliser la poignée appropriée et la corde fournie.

Avant l'installation éliminer de la citerne le sable et les autres particules solides.

Le câble électrique du moteur doit être fixé avec des colliers en plastique tous les 2 ou 3 m le long du tuyau de refoulement.

Il est conseillé d'utiliser le clapet antiretour fourni.

- La pompe ne doit jamais fonctionner à sec.

4 INSTALLATION

Visser d'abord le clapet antiretour puis le manchon avec raccord présent dans l'emballage qui est adapté aux tuyauteries de dimension 3/4" et 1" ; s'il fallait utiliser une tuyauterie avec un diamètre supérieur, remplacer le raccord. De plus, utiliser un collier de serrage pour fixer le tuyau sur le raccord. (Fig.1)

- Il est conseillé d'utiliser des tuyauteries avec un diamètre interne minimum de 3/4" mm, pour éviter la diminution des prestations de la pompe.
- Pour éviter l'obstruction du passage de l'aspiration, il est conseillé de vérifier régulièrement que la citerne ne présente aucune accumulation de saleté (feuilles, sable, etc.). Il faut prévoir une distance minimale de 20 cm pour éviter des engorgements de la grille d'aspiration (Fig.2)
- Insérez la fiche du câble d'alimentation dans une prise conforme aux caractéristiques électriques (tension et fréquence) indiquées sur la plaque signalétique du produit.
- La pompe doit être actionnée uniquement si elle est plongée dans l'eau. Assurer une submersion minimale de 50 mm. Si l'eau s'épuise, la pompe sera arrêtée par la protection manque d'eau (version non automatique).
- La pompe doit être positionnée de manière stable à l'intérieur d'une citerne ou dans tous les cas, dans un point plus bas que le local d'installation.
- Veiller que les dimensions minimales de la citerne respectent les valeurs suivantes:
Dimensions base min. (mm) 450x450 / Hauteur min. (mm) 420 Fig 2
- Les dimensions de la citerne devraient toujours être calculées en relation avec la quantité d'eau en arrivée et le débit de la pompe, pour ne pas soumettre le moteur à un nombre excessif de démarrages/heure ; il est strictement déconseillé de dépasser les 20 démarrages/heure.



La pompe doit être installée en position verticale!

5 BRANCHEMENT ÉLECTRIQUE



La longueur du câble d'alimentation présent sur la pompe limite la profondeur maximum d'immersion pour l'utilisation de celle-ci. Respecter les indications présentes sur la plaque technique.

6 DÉMARRAGE

Le flotteur commande automatiquement le démarrage et l'arrêt (ON/OFF) de la pompe, en fonction de la position du flotteur (version automatique).

Les modèles équipés d'un interrupteur à flotteur sont mis en fonction automatiquement lorsque le niveau d'eau monte et s'arrêtent une fois le niveau bas prévu atteint.

- 1) Laisser le flotteur libre de se déplacer.

- 2) Insérez la fiche du câble d'alimentation dans une prise conforme aux caractéristiques électriques (tension et fréquence) indiquées sur la plaque signalétique du produit.
- 3) Lorsque le flotteur atteint le niveau ON, la pompe démarre et reste en fonction jusqu'à atteindre le niveau OFF.

La situation idéale de travail est celle d'une pompe complètement immergée ; toutefois le système de refroidissement du moteur en permet l'utilisation, pendant de courtes périodes, jusqu'à la hauteur minimum d'aspiration (50 mm).
La pompe est munie d'un filtre anti-détritus en technopolymère, pour les débris grossiers.

7 PRÉCAUTIONS

DANGER DE GEL : lorsque la pompe reste inactive à température inférieure à 0 °C, il faut s'assurer qu'il n'y ait pas de résidus d'eau qui en gelant pourraient créer des fêlures de parties en plastique.

Si la pompe a été utilisée avec des substances qui tendent à se déposer, ou une eau chargée en calcaire, rincer après l'utilisation, avec un puissant jet d'eau pour éviter la formation de dépôts ou d'incrustations qui tendraient à réduire les caractéristiques de la pompe, l'endommager ou gêner le refroidissement du moteur.

8 ENTRETIEN ET LAVAGE

L'électropompe, dans un fonctionnement normal, ne demande aucune maintenance particulière autre que l'entretien régulier, la suppression des salissures ou encroutements, le contrôle d'absence de fuites. Dans tous les cas, toutes les interventions de réparation et de maintenance ne doivent être effectuées qu'après avoir débranché la pompe. Quand on fait repartir la pompe, vérifier que la crépine d'aspiration soit toujours montée de manière à ne pas créer de danger ou possibilité de contact accidentel avec les parties en mouvement.

8.1 Limpieza del filtro de aspiración

- Déconnecter l'alimentation électrique de la pompe.
- Vidanger la pompe.
- Nettoyer avec un jet d'eau et une brosse. (Fig.8)

9 RECHERCHE PANNES



Avant de commencer la recherche des pannes, il faut interrompre l'alimentation électrique de la pompe (retirer la fiche de la prise). Si le câble d'alimentation ou un composant électrique quelconque de la pompe sont abîmés, la réparation ou le remplacement de la pièce doivent être effectués par le Constructeur ou par son service après-vente, ou bien par une personne ayant une qualification équivalente de manière à prévenir tout risque

PANNES	VÉRIFICATIONS	REMÈDES
La pompe ne s'allume pas	1. La pompe n'est pas alimentée.	1. Vérifier l'alimentation
	2. Absence d'eau	2. Contrôler le niveau de l'eau
	3. Le clapet anti-retour est bloqué	3. Éliminez l'obstruction du clapet anti-retour
	4. pompe n'est pas activée par le flotteur.	4. Vérifier que le flotteur bouge librement.
La pompe ne refoule pas	1. La crépine d'aspiration ou les tuyaux sont bouchés	1. Éliminer les obstructions
	2. La roue est usée ou bloquée	2. En cas d'usure, remplacez la roue, si elle est bloquée, retirez le blocage : enlevez le bouchon d'inspection de la roue et tournez la roue pour la débloquent.
	3. La hauteur demandée est supérieure aux caractéristiques de la pompe	
Le débit est insuffisant	1. Vérifier que la crépine d'aspiration n'est pas partiellement bouchée	1-2 Éliminer les éventuelles obstructions.
	2. Vérifier que la roue ou le tuyau de refoulement ne sont pas partiellement bouchés ou incrustés	
La pompe ne s'arrête pas	1. pompe n'est pas désactivée par le flotteur.	1. Vérifier que le flotteur bouge librement.
La pompe s'arrête (intervention possible de la protection thermique)	1. Vérifier que le liquide à pomper n'est pas trop dense car il causerait la surchauffe du moteur.	1-2-3-4 Débrancher la fiche, éliminer la cause qui a provoqué la surchauffe, attendre le refroidissement de la pompe et la rebrancher.
	2. Vérifier que la température de l'eau n'est pas trop élevée	
	3. Vérifier qu'aucun corps solides ne bloque la roue	
	4. Alimentation non conforme aux données de la plaque	

10 GARANTIE



Toute modification non autorisée au préalable dégage le constructeur de tout type de responsabilité. Toutes les pièces de rechange utilisées dans les réparations doivent être originales et tous les accessoires doivent être autorisés par le constructeur de manière à pouvoir garantir le maximum de sécurité des machines et des installations sur lesquelles ils peuvent être montés.

Ce produit est couvert par une garantie légale (dans la Communauté européenne pendant 24 mois à partir de la date d'achat) concernant tous les défauts imputables à des vices de fabrication ou de matériau utilisé. Le produit en garantie pourra être, à discrétion, soit remplacé par un nouveau en parfait état de fonctionnement ou réparé gratuitement si les conditions suivantes sont observées:

- le produit a été utilisé correctement et conformément aux instructions et qu'aucune tentative de réparation n'ait été effectuée par l'acheteur ou par des tiers.
- Le produit a été remis au point de vente d'achat, avec la documentation qui atteste l'achat (facture ou ticket fiscal) et une brève description du problème rencontré.

Les turbines, les pièces sujettes à l'usure, les raccords ne sont pas concernées par la garantie. L'intervention sous garantie n'étend en aucun cas la durée initiale. Enfin le fabricant met tout en oeuvre afin de fournir sur commande les pièces détachées principales dites d'usure pendant une durée minimale de 5 ans après la date de fabrication figurant dans le numéro de série.

INHALT

HINWEISE 18

Besondere Hinweise..... 19

HAFTUNG 19

1 ALLGEMEINES..... 19

 1.1 Anwendungen 19

 1.2 Pumpbare Flüssigkeiten..... 20

 1.3 Technische Daten und Einschränkungen..... 20

2 HANDHABUNG..... 20

 2.1 Lagerung..... 20

 2.2 Transport 21

 2.3 Gewicht und Abmessungen..... 21

3 HINWEISE 21

4 INSTALLATION..... 21

5 ELEKTROANSCHLUSS 21

6 EINSCHALTEN 21

7 VORSICHTSMASSNAHMEN..... 22

8 WARTUNG UND REINIGUNG..... 22

 8.1 Reinigung des Ansaugfilters 22

9 STÖRUNGSSUCHE..... 22

10 GARANTIE 23

ZEICHENERKLÄRUNG

Im Text werden folgende Symbole benutzt:



ALLGEMEINE GEFAHR.

Die Nichteinhaltung der folgenden Anleitungen kann Verletzungen von Personen und Sachschäden hervorrufen.



STROMSCHLAGRISIKO.

Die Nichteinhaltung der folgenden Anleitungen kann zu einer schwerwiegenden Gefahr für die Sicherheit der anwesenden Personen führen.



Allgemeine Hinweise und Informationen.

HINWEISE



Bevor mit der Installation begonnen wird, müssen diese Unterlagen aufmerksam durchgelesen werden.

Die Installation und der Betrieb müssen gemäß den Sicherheitsvorschriften des jeweiligen Anwenderlands erfolgen. Der gesamte Vorgang muss fachgerecht ausgeführt werden.

Die Nichteinhaltung dieser Sicherheitsvorschriften stellt nicht nur eine Gefahr für Personen dar und kann Sachschäden verursachen, sondern lässt außerdem auch jeden Garantieanspruch verfallen.



Fachpersonal

Wir empfehlen, die Installation von kompetentem und qualifiziertem Personal ausführen zu lassen, das im Besitz der von den einschlägigen Normen vorgeschriebenen technischen Anforderungen ist.

Unter Fachpersonal werden jene Personen verstanden, die aufgrund ihrer Ausbildung, Erfahrung und Schulung, sowie der Kenntnis der betreffenden Normen, Vorschriften und Maßnahmen für den Unfallschutz und die Betriebsbedingungen von der für die Sicherheit der Anlage verantwortlichen Person dazu befugt wurden, alle erforderlichen Arbeiten auszuführen und außerdem in der Lage sind, jede Art von Risiko zu erkennen und zu vermeiden (Definition des technischen Personals IEC 364).



Das Gerät darf weder von Kindern unter 8 Jahren noch von Personen mit verminderten körperlichen, sensorischen oder geistigen Fähigkeiten verwendet werden, oder von Personen, die nicht über eine ausreichende Erfahrung und Kenntnisse verfügen, außer wenn sie überwacht werden oder nachdem sie Anleitungen hinsichtlich der sicheren Nutzung des Geräts erhalten haben und die damit verbundenen Gefahren verstehen. Kinder dürfen nicht mit dem Gerät spielen. Die durch den Anwender auszuführende Reinigung und Instandhaltung darf nicht von Kindern ausgeführt werden, die nicht überwacht werden.



Überlastungsschutz. Die Pumpe ist mit einem thermischen Motorenschutz ausgestattet. Im Falle einer eventuellen Überhitzung des Motors, schaltet der Motorenschutz die Pumpe automatisch ab. Die Abkühlzeit beträgt zirka 15-20 Min., danach schaltet sich die Pumpe wieder automatisch ein. Nach dem Eingriff des Motorenschutzes ist es absolut notwendig, die Ursache festzustellen und sie zu beseitigen. Siehe hierzu Punkt 9, Störungssuche.



Das Speisungskabel und der Schwimmerschalter dürfen nie verwendet werden, um die Pumpe zu transportieren oder anzuheben. Immer den Griff der Pumpe verwenden.



Der Gebrauch ist nur dann zulässig, wenn die Elektrik unter Anwendung der Sicherheitsmaßnahmen gemäß der geltenden Normen des Anwenderlandes erstellt wurde (in Italien CEI64/2).



Den Stecker nie von der Steckdose entfernen, indem das Kabel gezogen wird.



Wenn das Speisungskabel beschädigt ist, muss es durch den Hersteller oder seinen zugelassenen technischen Kundendienst ersetzt werden, um jedes Risiko zu vermeiden.

Die Nichteinhaltung der Anweisungen kann zu Sach- und Personenschäden führen und zieht das Erlöschen der Garantie nach sich.

Besondere Hinweise



Bevor auf die Elektrik oder Mechanik der Anlage zugegriffen wird, muss diese immer von der Netzspannung getrennt werden. Zulässig sind nur fest verdrahtete Netzanschlüsse. Das Gerät muss vorschriftsmäßig geerdet werden (IEC 536 Klasse 1, NEC und andere einschlägige Standards).



Netzanschlussklemmen und Motorklemmen können auch bei abgestelltem Motor zu gefährlichen Spannungen führen.



Das Gerät darf nur für Funktionen verwendet werden, für die es gebaut wurde.

Bei bestimmten Einstellbedingungen kann der Umrichter nach einem Netzausfall automatisch wieder anlaufen.

HAFTUNG

Der Hersteller haftet nicht für die mangelhafte Funktion der Elektropumpen oder für eventuell von dem Gerät verursachte Schäden, wenn diese manipuliert, verändert oder über den empfohlenen Einsatzbereich hinaus oder entgegen der in diesem Handbuch enthaltenen Anordnungen betrieben wurden.

Außerdem wird keine Haftung für eventuell in dieser Betriebsanleitung enthaltene Übertragungs- oder Druckfehler übernommen. Der Hersteller behält sich vor, an den Produkten alle erforderlichen oder nützlichen Änderungen anzubringen, ohne die wesentlichen Merkmale zu beeinträchtigen.

1 ALLGEMEINES

1.1 Anwendungen

Leistungsstarke mehrstufige Tauchdruckpumpe. Ideal für Regenwassersysteme, Sprinkleranlagen, Pumpen von Wasser aus Zisternen, Tanks, Teichen und anderen Anwendungen, die hohen Druck erfordern. Weitere Eigenschaften: Korrosionsschutz, Überlastschutz, verschleißfeste Welle und Anti-Schmutz Sieb aus Technopolymer. Die exzellenten Eigenschaften der Motorkühlung ermöglichen auch den Betrieb bei nicht ganz eingetauchter Pumpe. Automatische Start / Stop-Funktion mit Schwimmerschalter. Inklusive Rückschlagventil und 4-Stufen Schlauchanschlußstück.



Gemäß der einschlägigen Unfallschutzvorschriften dürfen diese Pumpen nicht in Schwimmbecken, Teichen, Wasserbecken eingesetzt werden, in denen sich Personen aufhalten, und auch nicht zum Pumpen von Kohlenwasserstoffen (Benzin, Gasölen, Heizölen, Lösemittel, usw.). Vor dem erneuten Einlagern muss das Gerät gereinigt werden. Siehe Kapitel "Wartung und Reinigung".

1.2 Pumpbare Flüssigkeiten

Frischwasser	•
Regenwasser	•
Klares Abwasser	○
Schmutzwasser	○
Brunnenwasser	•
Wasser aus Flüssen und Seen	•
Max. Abmessung der Partikel [mm]	Ø 3

- Geeignet
- Nicht geeignet

1.3 Technische Daten und Einschränkungen

- Versorgungsspannung: 220-240V, siehe Schild der elektrischen Daten
- Träge Schmelzsicherungen (Version 220-240V): hinweisende Werte (Ampere)
- Lagertemperatur: -10°C +40°C

Modell	Schmelzsicherungen 220-240V 50Hz
500	4 A
650	4 A
900	5 A

Alle technischen Daten werden auf dem Typenschild der Pumpe aufgeführt. Es folgt die Erklärung der verschiedenen Punkte (Abb.4):

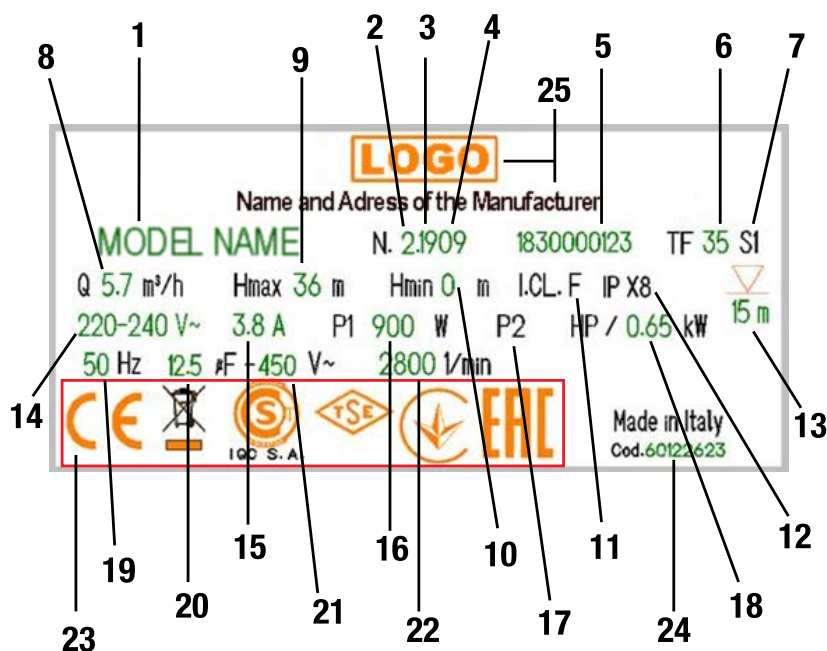


Abb. 4 - Kennzeichen

Pos.	Beschreibung
1	Beschreibung
2	Prüfung
3	Jahr
4	Woche
5	Seriennummer
6	Höchsttemperatur der Flüssigkeit
7	Anwendung
8	Förderleistung
9	Maximale Förderhöhe
10	Minimale Förderhöhe
11	Isolationsklasse
12	Schutzgrad
13	Unterwasserstand
14	Nominalspannung
15	Ampere
16	P1
17	P2 HP
18	P2 kW
19	Frequenz
20	Kondensatorkapazität
21	Voltwert
22	Anzahl der Nenndrehungen
23	Zeichen
24	Pumpencode
25	Logo, Name und Anschrift des Herstellers

* Das abgebildete Typenschild ist als Beispiel zu verstehen



Wenn die Pumpe nicht auf einem Unterbau aufliegt, kann sie das Gewicht der Rohre nicht tragen, die in einem solchen Fall auf andere Weise abgestützt werden müssen.

2 HANDHABUNG

2.1 Lagerung

Alle Pumpen müssen an einem überdachten, trockenen, staub- und vibrationsfreien Ort mit möglichst konstanter Luftfeuchtigkeit gelagert werden. Sie werden in ihrer Originalverpackung geliefert, in der sie bis zum Augenblick der Installation verbleiben müssen.


2.2 Transport

Unnötige Schlageinwirkungen und Kollisionen vermeiden.

2.3 Gewicht und Abmessungen

Dem Klebeetikett auf der Verpackung kann das Gesamtgewicht und die Größe der Elektropumpe entnommen werden.

3 HINWEISE

- Es könnte eine Verschmutzung der Flüssigkeit aufgrund des Verlustes von Schmiermitteln auftreten.
 - Die Pumpe muss an einem Differenzialschalter (RCD) angeschlossen werden, der Nenn-Differenzialstrom muss unter 30 mA betragen.
-  **Pumpen dürfen nie am Stromkabel hängend gezogen, gehoben oder betrieben werden. Dazu den speziellen Griff und das mitgelieferte Seil verwenden.**

Vor der Installation die Zisterne von Sand und anderen Festkörpern befreien.

Das Stromkabel des Motors muss alle 2 bis 3 Meter der Druckleitungslänge mit Kabelbindern aus Kunststoff befestigt werden.

Das mitgelieferte Rückschlagventil ist zu verwenden.

- Die Pumpe darf niemals trocken laufen.

4 INSTALLATION

Zunächst das Rückschlagventil und dann den in der Verpackung enthaltenen Nippel mit Anschluss einschrauben, der für 3/4" und 1" Schläuche bestimmt ist; falls Schläuche mit einem größeren Durchmesser verwendet werden sollen, muss ein anderes Anschlussstück benutzt werden. Den Schlauch mit einer Rohrschelle am Anschluss befestigen. (Abb1)

- Es empfiehlt sich, Schläuche mit einem Innendurchmesser von mindestens 3/4" zu verwenden, weil sonst die Pumpenleistung abnimmt.
- Um die Verstopfung des Ansaugfilters zu vermeiden, sollte regelmäßig kontrolliert werden, ob die Zisterne frei von Verschmutzungen ist (Laub, Sand usw.). Einen Mindestabstand von 20 cm zum Boden des Behälters vorsehen, damit Verstopfungen des Ansaugfilters vermieden werden (Abb.2)
- Stecken Sie den Stecker des Netzkabels in eine Steckdose, die den elektrischen Spezifikationen (Spannung und Frequenz) auf dem Typenschild des Produkts entspricht.
- Die Pumpe darf nur betrieben werden, wenn sie in Wasser eingetaucht ist. Eine Einhängtiefe von mindestens 50 mm einplanen. Sobald kein Wasser mehr vorhanden ist, muss die Pumpe umgehend angehalten werden, indem der Stecker aus der Steckdose genommen wird (nichtautomatische Version).
- Die Pumpe muss in einer stabilen Position im Innern der Zisterne oder jedenfalls an der niedrigsten Stelle des Installationsraums befestigt werden.
- Die Zisterne soll die folgenden Mindestabmessungen haben:
Min. Abmessungen der Basis. (mm) 450x450 / min. Höhe (mm) 420 Fig 2
- Die Zisterne muss auf Basis der zufließenden Wassermenge und der Förderleistung der Pumpe bemessen sein, damit der Motor nicht zu vielen Anlaufvorgängen pro Stunde ausgesetzt wird; es empfiehlt sich unbedingt 20 Anlaufvorgänge/Stunde nicht zu überschreiten.



Die Pumpe muss senkrecht installiert werden!

5 ELEKTROANSCHLUSS



Die Länge des Pumpenkabels begrenzt die max. Tauchtiefe der Pumpe. Die Anweisungen am Typenschild beachten.

6 EINSCHALTEN

Der Schwimmer steuert je nach seiner Position automatisch das Ein- und Ausschalten (ON/OFF) der Pumpe (automatische Version).

Die Modelle mit Schwimmerschalter schalten sich automatisch ein, wenn der Wasserstand steigt und schalten sich aus, wenn der vorgesehene Mindeststand erreicht ist.

- 1) Der Schwimmerschalter muss frei beweglich sein.
- 2) Stecken Sie den Stecker des Netzkabels in eine Steckdose, die den elektrischen Spezifikationen (Spannung und Frequenz) auf dem Typenschild des Produkts entspricht.
- 3) Sobald der Schwimmer den Stand für ON erreicht hat, läuft die Pumpe an und bleibt solange in Betrieb, bis der Stand für OFF erreicht ist.

Die idealen Betriebsbedingungen sind dann gegeben, wenn die Pumpe völlig eingetaucht ist; trotzdem ermöglicht das Kühlsystem des Motors die kurzzeitige Funktion bei Mindestansaughöhe (50 mm).

Die Pumpe ist mit einem Schmutzfilter aus Technopolymer ausgestattet.

7 VORSICHTSMASSNAHMEN

FROSTGEFAHR: Wenn die Pumpe bei Temperaturen unter 0°C nicht betrieben werden soll, muss das gesamte noch enthaltene Wasser entleert werden, weil es sonst vereisen und die Kunststoffteile beschädigen kann.

Wenn die Pumpe mit gechlortem Wasser oder mit Substanzen betrieben wurde, die zu Ablagerungen neigen, muss sie nach dem Gebrauch mit einem kräftigen Wasserstrahl ausgespült werden, damit sich keine Ablagerungen oder Verkrustungen bilden, die die Leistung der Pumpe mindern würden.

8 WARTUNG UND REINIGUNG

Bei normalem Betrieb erfordert die Pumpe keinerlei Wartung. In jedem Fall dürfen alle Reparatur- und Wartungsarbeiten ausschließlich bei spannungslos gemachter Pumpe durchgeführt werden. Bevor die Pumpe wieder eingeschaltet wird, stets kontrollieren, ob der Ansaugfilter eingebaut ist, damit jedes Risiko der zufälligen Berührung von Bewegungsteilen ausgeschlossen wird.

8.1 Reinigung des Ansaugfilters

- Die Spannungsversorgung der Pumpe unterbrechen.
- Die Pumpe entleeren.
- Den Filter mit einem Wasserstrahl und einer Bürste reinigen. (Abb.8)

9 STÖRUNGSSUCHE



Vor der Fehlersuche muss die Pumpe vom Stromnetz getrennt werden (Netzstecker ziehen). Falls Stromkabel oder elektrische Teile der Pumpe beschädigt sind, müssen Reparaturen von der Herstellerfirma oder seinem technischen Kundendienst bzw. von einer entsprechend qualifizierten Person durchgeführt werden, damit jedes Risiko ausgeschlossen wird.

STÖRUNGEN	URSACHEN	ABHILFEN
Die Pumpe läuft nicht an	1. Pumpe wird nicht gespeist	1. Speisung kontrollieren.
	2. Wassermangel.	2. Wasserstand auffüllen
	3. Das Rückschlagventil ist blockiert	3. Die Verstopfung am Rückschlagventil beseitigen
	4. Der Schwimmerschalter aktiviert die Pumpe nicht.	4. Sicherstellen, dass sich der Schwimmer frei bewegen kann.
Die Pumpe fördert nicht.	1. Ansauggitter oder Leitungen verstopft	1. Verstopfungen beseitigen
	2. Laufrad verschlissen oder blockiert	2. Das Laufrad bei Verschleiß ersetzen; bei einer Blockierung das Hindernis beseitigen: Den Inspektionsdeckel des Laufrads abnehmen und das Laufrad drehen, um es zu lösen.
	3. Die geforderte Förderhöhe übersteigt die Charakteristiken der Pumpe	
Die Fördermenge ist unzureichend	1. Das Ansauggitter ist zum Teil verstopft	1-2 Etwaige Verstopfungen beseitigen
	2. Laufrad oder Druckleitung teilweise verstopft oder verkrustet	
Die Pumpe hält nicht an	1. Der Schwimmerschalter deaktiviert die Pumpe nicht.	1. Sicherstellen, dass sich der Schwimmer frei bewegen kann.
Die Pumpe hält an (möglicherweise wegen Auslösen des Motorschutzschalters)	1. Das Fördermedium ist zu viskös und lässt den Motor heiß laufen	1-2-3-4 Den Netzstecker ziehen und die Ursache der Überhitzung beseitigen, Pumpe abkühlen lassen und den Stecker wieder einstecken.
	2. Die Wassertemperatur ist zu hoch	
	3. Ein Festkörper blockiert das Laufrad	
	4. Die Stromversorgung entspricht nicht den Daten des Typenschilds	

10 GARANTIE



Alle nicht zuvor genehmigten Änderungen der Pumpe entheben den Hersteller von jeder Haftpflicht. Alle für Reparaturen verwendeten Ersatzteile müssen Originalteile sein und alle Zubehöre müssen vom Hersteller autorisiert sein, weil nur so die größtmögliche Sicherheit der Maschinen und Anlagen gewährleistet werden kann

Dieses Produkt verfügt über eine gesetzliche Garantiezeit (innerhalb der EG 24 Monate ab dem Kaufdatum), die sämtliche auf Fabrikations- oder Materialfehler zurückzuführende Mängel deckt. Das unter Garantie stehende Produkt kann nach Dafürhalten des Herstellers entweder durch ein einwandfrei funktionierendes Produkt ersetzt oder kostenlos repariert werden, sofern die folgenden Bedingungen erfüllt sind:

- Das Produkt muss korrekt und gemäß den Anleitungen eingesetzt worden sein und es dürfen keine Reparaturversuche seitens des Käufers oder dritten Personen unternommen worden sein.
- Das Produkt muss dem Händler zusammen mit dem Kaufbeleg (Rechnung oder Kassenbon) und einer kurzen Beschreibung des aufgetretenen Problems übergeben werden.

Das Laufrad und die Verschleißteile werden nicht von der Garantie gedeckt. Eine Reparatur oder der Ersatz unter Garantie verlängert in keinem Fall die ursprüngliche Garantiezeit.

INHOUDSOPGAVE

WAARSCHUWINGEN.....	24
Bijzondere aanwijzingen.....	25
VERANTWOORDELIJKHEID.....	25
1 ALGEMENE INFORMATIE.....	25
1.1 Toepassingen.....	25
1.2 Pompbare vloeistoffen.....	26
1.3 Technische gegevens en gebruiksbepalingen.....	26
2 BEHEER.....	26
2.1 Opslag.....	26
2.2 Transport.....	27
2.3 Gewicht en afmetingen.....	27
3 WAARSCHUWINGEN.....	27
4 INSTALLATIE.....	27
5 ELEKTRISCHE AANSLUITING.....	27
6 STARTEN.....	27
7 VOORZORGSMAATREGELEN.....	28
8 VOORZORGSMAATREGELEN.....	28
8.1 Schoonmaken aanzuigfilter.....	28
9 PROBLEEMEN OPSPOREN.....	28
10 GARANTIE.....	29

LEGENDA

In deze publicatie zijn de volgende symbolen gebruikt:



SITUATIE MET ALGEMEEN GEVAAR.

Veronachtzaming van de instructies die na dit symbool volgen kan persoonlijk letsel of materiële schade tot gevolg hebben .



SITUATIE MET RISICO VAN ELEKTRISCHE SCHOK.

Veronachtzaming van de instructies die na dit symbool volgen kan een situatie met ernstig risico voor de veiligheid van personen tot gevolg hebben.



Algemene opmerkingen en informatie .

WAARSCHUWINGEN



Alvorens het product te installeren moet deze documentatie aandachtig worden doorgelezen. Tijdens de installatie en de werking moeten de veiligheidsvoorschriften worden nageleefd van het land waar het product wordt geïnstalleerd. De hele operatie moet worden uitgevoerd volgens de regels der kunst. Het niet naleven van de veiligheidsvoorschriften heeft tot gevolg dat elk recht op garantie komt te vervallen, afgezien nog van het feit dat het gevaar oplevert voor de gezondheid van personen en beschadiging van de apparatuur.



Gespecialiseerd personeel

Het is aan te raden de installatie te laten uitvoeren door bekwaam, gekwalificeerd personeel, dat voldoet aan de technische eisen die worden gesteld door de specifieke normen op dit gebied. Met gekwalificeerd personeel worden diegenen bedoeld die gezien hun opleiding, ervaring en training, alsook vanwege hun kennis van de normen, voorschriften en verordeningen inzake ongevallenpreventie en de bedrijfsomstandigheden, toestemming hebben gekregen van degene die verantwoordelijk is voor de veiligheid van de installatie om alle nodige handelingen te verrichten, en hierbij in staat zijn gevaren te onderkennen en te vermijden (Definitie voor technisch personeel IEC 364)



Het apparaat mag alleen worden gebruikt door kinderen van 8 jaar en ouder en door personen met beperkte fysieke, zintuiglijke of mentale vaardigheden of personen zonder ervaring of de nodige kennis, op voorwaarde dat er toezicht op hen wordt gehouden of dat ze aanwijzingen hebben gekregen om het apparaat veilig te gebruiken, en een goed begrip hebben van de gevaren die ermee gepaard gaan. Kinderen mogen niet met het apparaat spelen. De reinigings- en onderhoudswerkzaamheden die door de gebruiker dienen te worden verricht mogen niet worden uitgevoerd door kinderen, tenzij ze onder toezicht staan.



Overbelastingsbeveiliging. De pomp is voorzien van een thermische motorbeveiliging. Mocht de motor oververhit raken, dan schakelt de motorbeveiliging de pomp automatisch uit. De afkoelings tijd bedraagt ongeveer 15-20 min, waarna de pomp automatisch weer inschakelt. Na de ingreep van de motorbeveiliging moet de oorzaak ervan beslist worden opgespoord en opgeheven. Raadpleeg Storingen opsporen.



De voedingskabel en de vlotterschakelaar mogen nooit worden gebruikt om de pomp aan te vervoeren of op te tillen. Gebruik hiervoor altijd de handgreep van de pomp.



Het gebruik is uitsluitend toegestaan als de elektrische installatie is aangelegd met de veiligheidsmaatregelen conform de normen die van kracht zijn in het land waar het product geïnstalleerd is (voor Italië CEI64/2).



Haal de stekker nooit uit het stopcontact door aan de kabel te trekken.



Als de voedingskabel beschadigd is, moet deze, om elk risico te vermijden, worden vervangen door de fabrikant of diens erkende technische assistentiedienst

Het niet in acht nemen van de waarschuwingen kan gevaarlijke situaties veroorzaken voor personen of voorwerpen, en heeft tot gevolg dat de garantie op het product vervalt.

Bijzondere aanwijzingen



Alvorens ingrepen te verrichten op het elektrische of mechanische gedeelte van de installatie, moet altijd eerst de netspanning worden uitgeschakeld. Alleen stevig bedrade netaansluitingen zijn toegestaan. Het apparaat moet worden geardeerd (IEC 536 klasse 1, NEC en andere toepasselijke normen).



Netklemmen en motorklemmen kunnen ook bij stilstaande motor gevaarlijke spanning dragen.



Het apparaat mag uitsluitend worden gebruikt voor de functies waarvoor het is gebouwd.

Onder bepaalde afstellingsomstandigheden kan de converter na een stroomuitval automatisch herstarten.

VERANTWOORDELIJKHEID

De fabrikant is niet aansprakelijk voor de goede werking van de elektropompen of eventuele schade die hierdoor wordt veroorzaakt, indien zij onklaar gemaakt of gewijzigd zijn en/of als zij gebruikt worden buiten het aanbevolen werkveld of in strijd met andere bepalingen in deze handleiding.

Hij aanvaardt verder geen enkele aansprakelijkheid voor mogelijke onnauwkeurigheden in deze gebruikshandleiding, als die te wijten zijn aan druk- of transcriptiefouten. Hij behoudt zich het recht voor om alle noodzakelijk of nuttig geachte wijzigingen aan de producten aan te brengen, zonder de essentiële kenmerken ervan aan te tasten.

1 ALGEMENE INFORMATIE

1.1 Toepassingen

Krachtige meertraps onderwaterhydrofoor. Ideaal in gebruik bij regenwatersystemen, tuinbesproeiing, het verpompen van water uit tanks, réservoirs en geschikt bij diverse toepassingen waar verhoogde druk nodig is. Samengesteld uit anti-corrosieve materialen, bescherming tegen overbelasting, slijvaste as, anti-puin technopolymeer filter. Uitstekende motorkoeling waardoor de pomp blijft draaien, ook bij gedeeltelijke onderdompeling. Automatische start / stop-functie met vlotterschakelaar. Geleverd met terugslagklep en 4-weg-persnippel.



Volgens de normen voor ongevallenpreventie die op dit gebied van kracht zijn, mogen deze pompen niet worden gebruikt in zwembaden, vijvers, bassins waar zich mensen bevinden, of voor het pompen van koolwaterstoffen (benzine, gasolie, stookolie, oplosmiddelen enz.). Maak de pomp schoon alvorens ze terug op te bergen: zie hoofdstuk "Onderhoud en Schoonmaak".

1.2 Pompbare vloeistoffen

Schoon water	•
Regenwater	•
Grijs afvalwater	○
Afvalwater	○
Fonteinwater	•
Water van rivieren of meren	•
Max. afmetingen deeltjes [mm]	Ø 3

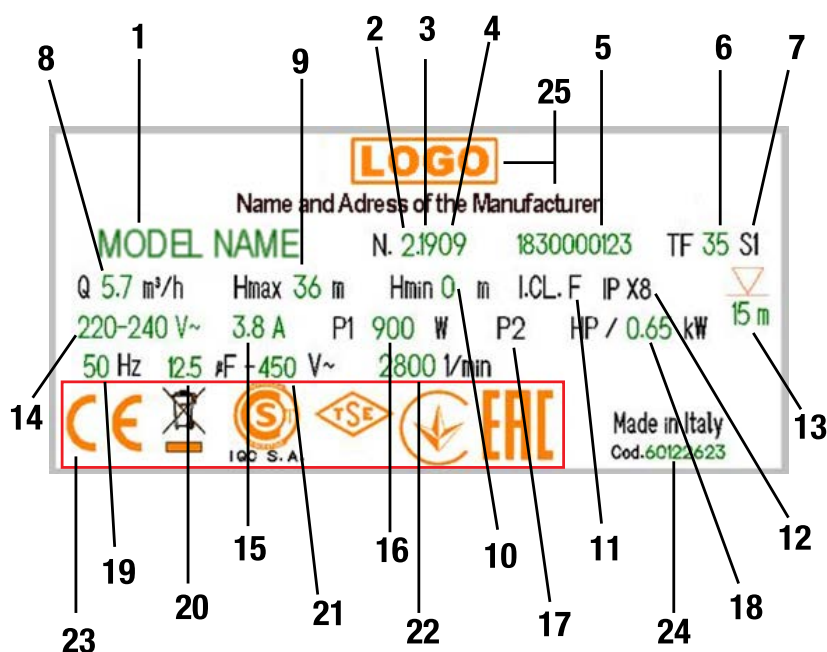
- Geschikt
- Niet geschikt

1.3 Technische gegevens en gebruiksbeperkingen

- Voedingsspanning: 220-240V, zie het plaatje met elektriciteitsgegevens
- Vertraagde lijnzekeringen (versie van 220-240V): waarden bij benadering (ampère)
- Temperatuurbereik van de vloeistof: -10°C +40°C

Model	Lijnzekeringen 220-240V 50Hz
500	4 A
650	4 A
900	5 A

Alle technische gegevens staan vermeld op het technische etiket van de pomp. Hieronder vindt u een uitleg van de vermelde waarden (Afb 4):



Afb.4 Plaatje

Pos.	Beschrijving
1	Beschrijving
2	Revisie
3	Jaar
4	Week
5	Serienummer
6	Max. vloeistoftemperatuur
7	Gebruik
8	Opbrengst
9	Max. opvoerhoogte
10	Min. opvoerhoogte
11	Isolatieklasse
12	Beschermingsgraad
13	Onderdompelbaarheid
14	Nominale spanning
15	Ampère
16	P1
17	P2 pk
18	P2 kW
19	Frequentie
20	Capaciteit condensator
21	Spanning
22	Nom. toerental
23	Logo's
24	Pompcode
25	Logo, naam en adres van de fabrikant

* Het weergegeven plaatje geldt slechts als voorbeeld



Als de pomp geen ondersteuning heeft kan hij het gewicht van de leidingen niet dragen; dit gewicht moet derhalve op een andere manier worden ondersteund

2 BEHEER

2.1 Opslag

Alle pompen moeten worden opgeslagen in een overdekte, droge ruimte met een zo mogelijk constante luchtvochtigheid, zonder trillingen en stof. Ze worden geleverd in hun oorspronkelijke verpakking, waarin ze tot aan het moment van installatie moeten blijven.

2.2 Transport

Voorkom dat er onnodig tegen de producten wordt gestoten en gebotst.

2.3 Gewicht en afmetingen

De sticker aangebracht op de verpakking vermeldt het totaalgewicht en de afmetingen van de elektropomp.

3 WAARSCHUWINGEN

- De vloeistof zou kunnen worden vervuild door lekkend smeermiddel.
 - De pomp moet worden gevoed door een aardlekschakelaar (RCD) met een nominale inschakelverschilstroom van niet meer dan 30 mA.
- De pompen mogen niet worden verplaatst, worden opgeheven of werken terwijl ze opgehangen zijn aan de voedingskabel. Gebruik hiervoor enkel het specifiek handvat of het bijgeleverde touw.**



Verwijder zand en andere vaste deeltjes uit de tank voor installatie.

De elektrische motorkabel moet langs de persbuisleiding om de 2 of 3 mm vastgezet worden met kunststofklembandjes.

Het verdient aanbeveling de bijgeleverde keer klep te gebruiken

- De pomp mag nooit droog draaien.

4 INSTALLATIE

Draai eerst de antihevelklep vast en vervolgens de nippel met aansluiting (bijgeleverd in de verpakking) geschikt voor leidingen met aansluitingen ¾" en 1", vervang de buisverbinding indien men een leiding wenst te gebruiken met een grotere diameter. Gebruik tevens een klemring om de buis te bevestigen aan de aansluiting. (Afb.1)

- Gebruik best buizen met een interne diameter van minstens ¾" mm, om de vermindering van de pomprestaties te vermijden.
- Om de verstopping van de aanzuigopeningen te vermijden moet men regelmatig controleren dat er geen vuil accumuleert (bladeren, zand, enz.) in de opvangtank. Houd minstens een afstand van 20 cm om te vermijden dat het aanzuigrooster verstopt wordt (Afb.2)
- Steek de stekker van de voedingskabel in een stopcontact met de elektrische kenmerken (spanning en frequentie) die op het gegevensplaatje van het product staan.
- Schakel de pomp uitsluitend aan wanneer hij ondergedompeld zit in het water met een dompeldiepte van minstens 50 mm. Indien er geen water meer is, dient de pomp onmiddellijk uitgeschakeld te worden door de stekker uit het stopcontact te halen (niet-automatische versie).
- De pomp moet stabiel staan in een opvangtank of in ieder geval op het laagste punt van de ruimte van installatie.
- De opvangtank moet de volgende minimale afmetingen hebben:
Min. afmetingen basis min. (mm) 450x450 / min. hoogte (mm) 420 Afb.2
- De afmetingen van de tank moeten steeds in verhouding zijn met de hoeveelheid aangevoerd water en het pompdebiet, zodat de motor niet te vaak moet opstarten per uur. Het wordt strikt aanbevolen om niet meer dan 20 keer op te starten per uur.



De pomp moet worden geïnstalleerd in verticale positie!

5 ELEKTRISCHE AANSLUITING



De lengte van de voedingskabel die op de pomp aanwezig is beperkt de maximale dompeldiepte bij het gebruik van de pomp zelf. Respecteer de aanduidingen op het typeplaatje.

6 STARTEN

De vlotter bestuurt automatisch de aan- en uitschakeling (ON/OFF) van de pomp in functie van de positie van de vlotter zelf (automatische versie).

De modellen uitgerust met een vlotterschakelaar worden automatisch in werking gesteld wanneer het waterpeil stijgt en zullen analoog worden uitgeschakeld wanneer het minimumpeil wordt bereikt.

1) Zorg ervoor dat de vlotter vrij kan bewegen.

2) Steek de stekker van de voedingskabel in een stopcontact met de elektrische kenmerken (spanning en frequentie) die op het gegevensplaatje van het product staan.

3) Wanneer de vlotter het ON-peil heeft bereikt zal de pomp worden opgestart en blijven werken totdat het OFF-peil werd bereikt.

De ideale bedrijfssituatie doet zich voor wanneer de pomp helemaal onder water is; toch biedt het koelsysteem van de motor de mogelijkheid de pomp gedurende korte tijd tot de minimaanzuighoogte (50 mm) te gebruiken.
De pomp is voorzien van een technopolymeer filter om afvalresten tegen te houden.

7 VOORZORGSMATREGELEN

BEVRIEZINGSGEVAAR: wanneer de pomp buiten werking blijft bij een temperatuur lager dan 0°C, moet men er voor zorgen dat er geen waterresten in de pomp kunnen bevriezen, waardoor er barsten zouden kunnen ontstaan in de plastic onderdelen.

Indien de pomp werd gebruikt met vloeistoffen die neerslaan of met bleekwater, dan moet ze na gebruik worden gespoeld met behulp van een krachtige waterstraal, om neerslag- of korstvorming te vermijden, wat zou leiden tot de vermindering van de pomp prestaties.

8 VOORZORGSMATREGELEN

Bij de normale werking vereist de elektropomp geen enkel onderhoud. In ieder geval mogen alle reparaties en onderhoudswerkzaamheden pas worden uitgevoerd nadat de pomp is afgekoppeld van het voedingsnet. Verzekert u er bij het starten van de pomp altijd van dat het aanzuigfilter gemonteerd is, zodat er geen gevaar of mogelijkheid bestaat van toevallige aanraking van de bewegende onderdelen.

8.1 Schoonmaken aanzuigfilter

- De elektrische voeding van de pomp uitschakelen.
- De pomp aftappen.
- Schoonmaken met waterstraal en borstel. (Afb.8)

9 PROBLEMEN OPSPOREN



Voordat begonnen wordt met het opsporen van storingen, moet de pomp eerst losgekoppeld worden van het elektriciteitsnet (door de stekker uit het stopcontact te halen). Indien de voedingskabel of een elektrisch onderdeel van de pomp beschadigd zijn, mogen deze alleen door de fabrikant of diens technische klantenservice of door een iemand met gelijke bevoegdheid.

STORINGEN	CONTROLE (MOGELIJKE OORZAKEN)	REMEDIE
De pomp start niet op.	1. De pomp is niet gevoed.	1. Controleer de voeding
	2. Geen water	2. Herstel het waterniveau
	3. De terugslagklep is geblokkeerd	3. Verwijder de verstopping van de terugslagklep
	4. Pomp wordt niet in werking gesteld door drijver.	4. Controleer of de drijver zich vrij beweegt. Maak het putje dieper.
Er is geen wateropbrengst	1. Het aanzuigrooster of de leidingen zijn verstopt	1. Zorg voor ontstopping
	2. De waaier is versleten of geblokkeerd	2. Als de waaier versleten is, moet hij worden vervangen, als hij geblokkeerd is moet de blokkering worden opgeheven: haal het inspectiedeksel van de waaier weg en draai de waaier om hem los te zetten.
	3. De vereiste opvoerhoogte is hoger dan die van de pomp.	
De wateropbrengst is onvoldoende	1. Controleer of het aanzuigrooster niet gedeeltelijk verstopt is.	1-2 Verwijder eventuele verstoppingen
	2. Controleer of er geen verstoppingen of korsten in de waaier of persleiding aanwezig zijn	
Pomp stopt niet.	1. Pomp wordt niet uitgeschakeld door drijver.	1. Controleer of de drijver zich vrij beweegt.
De pomp stopt (mogelijk door inwerkingtreding van de oververhittingsbeveiliging van de motor)	1. Controleer of de te verpompen vloeistof niet te dik is, omdat dit oververhitting van de motor teweeg zou kunnen brengen.	1-2-3-4 Haal de stekker uit het stopcontact en neem de oorzaak van de oververhitting weg, wacht totdat de pomp is afgekoeld en steek de stekker weer in het stopcontact
	2. Controleer of de temperatuur van het water niet te hoog is	
	3. Controleer of de waaier niet door een voorwerp geblokkeerd wordt	
	4. Stroomvoorziening niet conform de gegevens op het pompplaatje	

10 GARANTIE



Elke wijziging waarvoor geen voorafgaande toestemming verkregen is, ontheft de fabrikant van iedere verantwoordelijkheid. Alle vervangingsonderdelen die worden gebruikt bij reparaties moeten originele onderdelen zijn, en alle accessoires moeten geautoriseerd zijn door de fabrikant, zodanig dat de maximale veiligheid van de machines en van de installaties waarop zij gemonteerd kunnen worden, wordt gewaarborgd.

Dit product wordt gedekt door een wettelijk voorziene garantie (in de Europese Gemeenschap gedurende 24 maanden, met ingang op de aankoopdatum) voor alle storingen te wijten aan fabricagefouten of gebruikt materiaal. Het product kan gratis worden vervangen door een perfect werkend product of gratis worden hersteld wanneer de volgende condities zich voordoen:

- Het product correct werd gebruikt, conform de instructies en er geen poging werd ondernomen voor herstelling door de koper zelf of derden.
- Het product werd overhandigd aan het verkooppunt, samen met het aankoopbewijs (factuur of kassabon) en een korte beschrijving van het opgetreden probleem.

Het vliegwiel en de onderdelen onderhevig aan slijtage worden niet gedekt door de garantie. De uitvoering van interventies tijdens de garantieperiode resulteert nooit in de verlening van deze periode.

ÍNDICE

ADVERTENCIAS	30
Advertencias especiales	31
RESPONSABILIDADES	31
1 ASPECTOS GENERALES.....	31
1.1 Aplicaciones.....	31
1.2 Líquidos que se pueden bombear.....	32
1.3 Datos técnicos y límites de uso.....	32
2 GESTIÓN.....	33
2.1 Almacenaje.....	33
2.2 Transporte.....	33
2.3 Peso y medidas.....	33
3 ADVERTENCIAS.....	33
4 INSTALACIÓN	33
5 CONEXIÓN ELÉCTRICA	33
6 PUESTA EN MARCHA	34
7 PRECAUCIONES.....	34
8 MANTENIMIENTO Y LIMPIEZA	34
8.1 Limpieza del filtro de aspiración	34
9 BÚSQUEDA DE AVERÍAS	34
10 GARANTÍA.....	35

LEYENDA

En el manual se han utilizado los siguientes símbolos:



SITUACIÓN DE PELIGRO GENERAL.

El incumplimiento de las instrucciones siguientes puede provocar daños materiales y personales.



SITUACIÓN DE RIESGO DE DESCARGA ELÉCTRICA.

El incumplimiento de las instrucciones siguientes puede provocar una situación de grave peligro para la seguridad de las personas.



Notas e información general.

ADVERTENCIAS



Antes de realizar la instalación, leer atentamente esta documentación.

La instalación y el funcionamiento deberán cumplir las normas de seguridad del país de instalación del producto. Toda la operación deberá realizarse a la perfección. El incumplimiento de las normas de seguridad, además de crear peligro para la incolumidad de las personas y dañar los aparatos, anulará todo derecho de intervención en garantía.



Personal especializado

Se recomienda que la instalación sea realizada por personal competente y cualificado que posea los requisitos requeridos por las normativas específicas en materia.

Se considera personal cualificado a las personas que, por su formación, experiencia y educación, así como por el conocimiento de las normas, leyes y disposiciones para la prevención de accidentes, así como de las condiciones de servicio, hayan recibido autorización del responsable de la seguridad de la instalación para realizar cualquier actividad necesaria y sean capaces de reconocer y evitar todo posible peligro de la misma (Definición para el personal técnico IEC 364).



El aparato no puede ser utilizado por niños de menos de 8 años ni por personas con capacidades físicas, sensoriales o mentales reducidas, o que no tengan la experiencia o los conocimientos adecuados, si no están bajo vigilancia o solo tras recibir instrucciones sobre el uso seguro del aparato y haber comprendido los peligros inherentes al mismo. Los niños no deben jugar con el aparato. La limpieza y el mantenimiento destinado a ser realizado por el usuario no deben ser realizados por niños sin vigilancia.



Protección de la sobrecarga. La bomba está equipada con un guardamotor térmico. En caso de eventual sobrecalentamiento del motor, el guardamotor apaga la bomba automáticamente. El tiempo de refrigeración es de aprox. 15-20 min. después de que la bomba se vuelva a encender automáticamente. Después de la intervención del guardamotor, es completamente necesario buscar su causa y eliminarla. Consultar Búsqueda de Averías.



El cable de alimentación y el interruptor flotante nunca se deben utilizar para transportar o elevar la bomba. Utilizar siempre el mango de la bomba.



El uso está permitido solamente si la instalación eléctrico cuenta con medidas de seguridad según las Normativas vigentes en el país de instalación del producto (para Italia CEI64/2).



No desconectar nunca el enchufe de la toma tirando del cable.



Si el cable está dañado, para evitar peligros es necesario que lo sustituya el fabricante o su servicio de asistencia técnica autorizado.

El incumplimiento de las advertencias puede crear situaciones de peligro para las personas o los objetos y anular la garantía del producto.

Advertencias especiales



Antes de intervenir en la parte eléctrica o mecánica del sistema, quitar siempre la tensión de red. Solo se admiten conexiones de red fuertemente cableadas. El aparato se debe conectar a tierra (IEC 536 clase 1, NEC y otras normas relacionadas).



Los bornes de red y los bornes de motor pueden tener una tensión peligrosa incluso con el motor parado.



El aparato solo se debe utilizar para las funciones para las que se ha construido.

En determinadas condiciones de calibración, después de una caída de red el convertidor puede ponerse en marcha automáticamente.

RESPONSABILIDADES

El fabricante no se hace responsable del buen funcionamiento de las electrobombas o de posibles daños provocados por las mismas, en caso de que sean manipuladas, modificadas y/o utilizadas fuera del campo de trabajo recomendado o en contraste con otras disposiciones contenidas en este manual.

Además, rechaza toda responsabilidad por las posibles imprecisiones contenidas en el presente manual de instrucciones si se deben a errores de impresión o de transcripción. Se reserva el derecho de realizar en los productos aquellos cambios que considere necesarios o útiles sin perjudicar sus características esenciales.

1 ASPECTOS GENERALES

1.1 Aplicaciones

Potente bomba sumergible multietapa. Ideal para sistemas de reutilización del agua de lluvia, aspersores, bombeo de agua de cisternas, tanques, estanques y otras aplicaciones que requieran alta presión. Las características incluyen materiales anti-corrosión y a prueba de polvo, protección contra sobrecarga, eje resistente al desgaste, filtro de tecnopolímero anti-partículas, excelente refrigeración del motor que permite el funcionamiento de la bomba incluso parcialmente sumergida y arranque/paro automáticos mediante flotador. Se suministra de serie con válvula de retención y racor de 4 niveles.



No se pueden utilizar estas bombas en piscinas, estanques ni embalses con presencia de personas, y tampoco para bombear hidrocarburos (gasolina, gasóleo, aceites combustibles, disolventes, etc.), según las normas de prevención de accidentes vigentes en materia. Antes de guardarlas se recomienda limpiarlas. Ver el capítulo "Mantenimiento y Limpieza".

1.2 Líquidos que se pueden bombear

Aguas frescas	•
Agua de lluvia	•
Aguas claras residuales	○
Aguas sucias	○
Agua de fuente	•
Agua de río o lago	•
Tamaño máx. de las partículas [mm]	Ø 3

- Apto
- No apto

1.3 Datos técnicos y límites de uso

- Tensión de alimentación: 220-240V, ver placa de datos eléctricos
- Fusibles de línea retardados (versión 220-240V): valores indicativos (Amperios)
- Temperatura de almacenaje: -10°C +40°C

Modelo	Fusibles de línea 220-240V 50Hz
500	4 A
650	4 A
900	5 A

Todos los datos técnicos se marcan en la etiqueta técnica de la bomba. A continuación se muestra la explicación de las diferentes voces presentes (Fig 4):

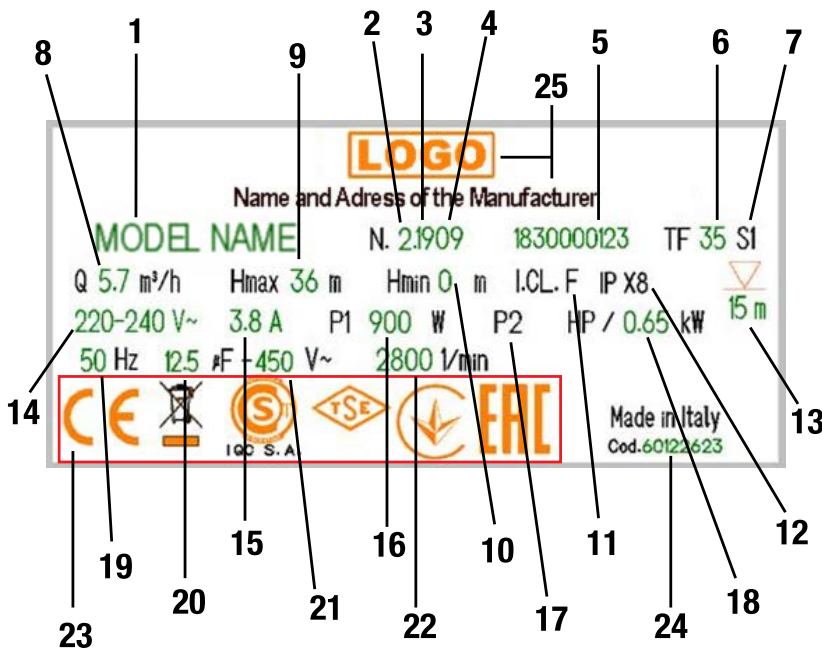


Fig.4 Etiqueta

Pos.	Descripción
1	Descripción
2	Revisión
3	Año
4	Semana
5	Número de serie
6	Temperatura máxima del líquido
7	USO
8	Caudal
9	Carga máxima
10	Carga mínima
11	Clase de aislamiento
12	Grado de protección
13	Sumergibilidad
14	Tensión nominal
15	Amperios
16	P1
17	P2 HP
18	P2 kW
19	Frecuencia
20	Capacidad condensador
21	Tensión
22	N° de revoluciones nominales
23	Logotipos
24	Código de bomba
25	Logotipo, nombre y dirección del fabricante

* La placa que se muestra se debe considerar a título de ejemplo



La bomba colocada sin apoyarla en una base no puede sostener el peso de las tuberías, que habrá que sostener de otra manera

2 GESTIÓN

2.1 Almacenaje

Hay que almacenar todas las bombas en un lugar cubierto, seco y con humedad del aire posiblemente constante, exento de vibraciones y polvo. Se suministran en su embalaje original, que no hay que quitar hasta su instalación.

2.2 Transporte

Evitar someter los productos a golpes y choques inútiles.

2.3 Peso y medidas

En la placa adhesiva aplicada en el embalaje se indican el peso total de la electrobomba y sus medidas.

3 ADVERTENCIAS

- Podría producirse contaminación del líquido debido a la fuga de lubricantes.
- La bomba debe ser alimentada por un interruptor diferencial (RCD) con una corriente diferencial nominal de intervención no superior a 30 mA.



Las bombas nunca se deben transportar, levantar o hacer funcionar en forma suspendida utilizando el cable de alimentación; utilizar el asa respectivo y la cuerda suministrada de serie.

Antes de la instalación, elimine la arena y las demás partículas sólidas de la cisterna.

El cable eléctrico del motor debe estar fijado con abrazaderas de plástico cada 2 ó 3 m al tubo de descarga.

Se aconseja utilizar la válvula antirretroceso suministrada

- La bomba no deberá nunca funcionar en seco.

4 INSTALACIÓN

Enrosque primero la válvula antirretorno y luego la enterrosca con conexión presente en el embalaje, que es apta para las tuberías de ¾" y 1"; si se desea utilizar una tubería con un diámetro más grande, sustituya la conexión. Utilizar también una abrazadera para fijar el tubo a la conexión. (Fig.1)

- Se recomienda utilizar tuberías con un diámetro interior mínimo de ¾" mm para evitar la disminución de los rendimientos de la bomba.
- Para evitar que se obstruyan los pasos de aspiración, se recomienda comprobar, periódicamente, que en la cisterna de recogida no se acumule suciedad (hojas, arena, etc.). Se recomienda establecer una distancia mínima de 20 cm para evitar atascamientos en la rejilla de aspiración (Fig.2)
- Conectar el enchufe del cable de alimentación a una toma de corriente que cumpla las características técnicas (tensión y frecuencia) mostradas en la placa de datos del producto.
- La bomba se debe accionar únicamente si está sumergida en el agua. Tener en cuenta una profundidad de inmersión mínima de 50 mm. Si el agua se acaba, desactive de inmediato la bomba desenchufándola (versión no automática).
- La bomba debe estar situada en una posición estable adentro de una cisterna de recogida o en el punto más bajo del local de instalación.
- La cisterna de recogida debe tener como mínimo las siguientes medidas:
Medidas básicas min. (mm) 450x450 / Altura min. (mm) 420 Fig 2
- La cisterna siempre deberá tener las medidas en relación con la cantidad de agua que entra y el caudal de la bomba, con la finalidad de no someter el motor a excesivos arranques por hora; es muy importante no superar los 20 arranques por hora.



¡Hay que instalar la bomba en posición vertical!

5 CONEXIÓN ELÉCTRICA



La longitud del cable de alimentación con que está dotada la bomba limita la profundidad máxima de inmersión de la misma. Atenerse a las indicaciones dadas en la placa de datos técnicos.

6 PUESTA EN MARCHA

El flotador acciona automáticamente el encendido y apagado (ON/OFF) de la bomba dependiendo de la posición del mismo flotador (versión automática). Los modelos con interruptor flotante se ponen en marcha automáticamente cuando el nivel del agua sube y se apagan cuando se alcanza el nivel mínimo previsto.

- 1) Dejar que el flotador se mueva libremente.
- 2) Conectar el enchufe del cable de alimentación a una toma de corriente que cumpla las características técnicas (tensión y frecuencia) mostradas en la placa de datos del producto.
- 3) Cuando el flotador alcanza el nivel ON, la bomba arrancará y seguirá funcionando hasta que se alcance el nivel de OFF.

La situación ideal de funcionamiento es con la bomba completamente sumergida; si embargo, el sistema de refrigeración del motor permite, durante breves períodos, el uso hasta la altura mínima de aspiración (50 mm).

La bomba incorpora un filtro antisuciedad de tecnopolímero.

7 PRECAUCIONES

PELIGRO DE CONGELACIÓN: cuando la bomba queda inactiva con una temperatura bajo 0 °C, es necesario asegurarse de que no queden residuos de agua porque al congelarse pueden agrietar las piezas de plásticos.

Si la bomba ha sido utilizada con sustancias que tienden a depositarse o con agua con cloro, enjuagarla después del uso con un chorro de agua fuerte para que no se formen depósitos o incrustaciones que podrían reducir las características de la bomba.

8 MANTENIMIENTO Y LIMPIEZA

Durante el funcionamiento normal la electrobomba no requiere ningún mantenimiento. De cualquier modo, todas las operaciones de reparación y mantenimiento se deberán ejecutar únicamente tras desconectar la bomba de la red de alimentación. Al rearrancar la bomba asegurarse siempre de que esté montado el filtro de aspiración, con el fin de no crear peligro o posibilidades de contacto casual con las piezas en movimiento.

8.1 Limpieza del filtro de aspiración

- Deshabilitar la alimentación eléctrica de la bomba.
- Drenar la bomba.
- Limpiar con un chorro de agua y un cepillo. (Fig.8)

9 BÚSQUEDA DE AVERÍAS



Antes de comenzar a buscar los desperfectos, corte la conexión eléctrica de la bomba (desenchúfela). Si el cable de alimentación o alguna pieza eléctrica de la bomba estuvieran averiados, la reparación o sustitución deben ser llevados a cabo por el Fabricante o por su servicio de asistencia técnica o bien por personal cualificado, para prevenir cualquier riesgo

PROBLEMAS	POSIBLES CAUSAS	REMEDIOS
La bomba no se enciende	1. La bomba no está alimentada	1. Compruebe la alimentación
	2. Falta agua	2. Reponga el nivel de agua
	3. La válvula antirretorno está bloqueada	3. Retirar la obstrucción de la válvula antirretorno
	4. La bomba no es activada por el flotador.	4. Controle que el flotador se mueva libremente.
La bomba no bombea	1. La rejilla de aspiración o las tuberías están obstruidas	1. Elimine la obstrucción
	2. El rodete está gastado o bloqueado	2. Si está desgastado, sustituir el rotor; si está bloqueado, retirar el bloqueo: quitar el tapón de inspección de rotor y girarlo para desbloquearlo.
	3. La altura de elevación requerida es superior a las características de la bomba	
El caudal es insuficiente	1. Controle que la rejilla de aspiración no esté parcialmente obstruida	1-2 Elimine posibles obstrucciones.
	2. Controle que el rodete o el tubo de impulsión no estén parcialmente obstruidos o con incrustaciones	
La bomba no se detiene	1. La bomba no es desactivada por el flotador.	1. Controle que el flotador se mueva libremente.
La bomba se detiene (posible desconexión del protector térmico del motor)	1. Controle que el líquido a bombear no sea demasiado denso, porque causaría el recalentamiento del motor.	1-2-3-4 Desconecte el enchufe y elimine la causa que ha provocado el recalentamiento, espere a que la bomba se enfríe y vuelva a conectar el enchufe.
	2. Controle que la temperatura del agua no sea demasiado alta	
	3. Controle que ningún cuerpo sólido esté bloqueando el rodete	

10 GARANTÍA



Cualquier modificación no autorizada previamente exime al fabricante de toda responsabilidad. Todas las piezas de recambio utilizadas en las reparaciones deberán ser originales y todos los accesorios estarán autorizados por el fabricante, con el fin de garantizar la máxima seguridad de las máquinas y de las instalaciones en las que están montadas.

Este producto está amparado por una garantía legal (en la Comunidad Europea durante 24 meses a partir de la fecha de compra) contra todos los defectos debidos a vicios de fabricación o materiales utilizados. El producto cubierto por la garantía podrá ser, a discreción del fabricante, sustituido por uno que funcione perfectamente o reparado de forma gratuita si se observan las siguientes condiciones:

- el producto haya sido utilizado adecuadamente y de acuerdo con las instrucciones y ni el comprador ni terceros hayan intentado repararlo;
- el producto haya sido entregado en la tienda donde se ha comprado, adjuntando el documento que acredite la compra (factura o recibo fiscal) y una breve descripción del problema.

El rotor y las piezas sujetas a desgaste no están amparados por garantía. La reparación bajo garantía no extiende por ningún motivo el período original.

СОДЕРЖАНИЕ

ПРЕДУПРЕЖДЕНИЯ	36
Особые предупреждения	37
ОТВЕТСТВЕННОСТЬ	37
1 ОБЩАЯ ИНФОРМАЦИЯ	37
1.1 Сферы применения	37
1.2 Перекачиваемые жидкости	38
1.3 Технические данные и ограничения в эксплуатации	38
2 ЭКСПЛУАТАЦИЯ	39
2.1 Складирование	39
2.2 Транспортировка	39
2.3 Вес и размеры	39
3 ПРЕДУПРЕЖДЕНИЯ	39
4 МОНТАЖ	39
5 ЭЛЕКТРИЧЕСКОЕ ПОДКЛЮЧЕНИЕ	39
6 ЗАПУСК	40
7 ПРЕДОСТОРОЖНОСТИ	40
8 ТЕХНИЧЕСКОЕ ОБСЛУЖИВАНИЕ И ЧИСТКА	40
8.1 Очистка фильтра всасывания	40
9 ПОИСК НЕИСПРАВНОСТЕЙ	40
10 ГАРАНТИЯ	41

УСЛОВНЫЕ ОБОЗНАЧЕНИЯ

В руководстве используются следующие символы:



СИТУАЦИЯ ОБЩЕЙ ОПАСНОСТИ.

Несоблюдение приведенных ниже инструкций может привести к травмированию персонала и повреждению оборудования.



СИТУАЦИЯ ОПАСНОСТИ ПОРАЖЕНИЯ ЭЛЕКТРИЧЕСКИМ ТОКОМ.

Несоблюдение приведенных ниже инструкций может привести к возникновению ситуации серьезной опасности для персонала.



Примечания и общая информация.

ПРЕДУПРЕЖДЕНИЯ



Прежде чем приступить к монтажу, внимательно прочитайте данную документацию.

Монтаж и эксплуатация должны выполняться в соответствии с действующими в стране установки изделия нормами безопасности. Любые операции должны осуществляться в надлежащем порядке. Несоблюдение норм безопасности не только подвергает опасности здоровье людей и целостность оборудования, но и влечет за собой отмену любых гарантийных прав..



Специализированный персонал

Рекомендуется осуществление монтажа компетентным и квалифицированным персоналом, обладающим техническими навыками, предусмотренными действующими в данной сфере нормативами. К квалифицированному персоналу относятся лица, которые в силу своей подготовки, опыта и образования, а также знания соответствующих норм, предписаний и распоряжений, касающихся предотвращения несчастных случаев и условий эксплуатации, были уполномочены ответственным за безопасность оборудования лицом осуществлять любую необходимую деятельность, осознавая и предотвращая любую опасность (Определение технического персонала IEC 364).



Прибор может использоваться детьми не младше 8 лет и лицами с ограниченными физическими, сенсорными и умственными способностями, а также лицами без опыта и необходимых знаний, только под присмотром или же после соответствующего инструктажа касательно безопасной эксплуатации прибора и понимания связанных с этим опасностей. Запрещаются игры детей с прибором. Не допускается осуществление детьми предусмотренных для пользователя операций по чистке и техобслуживанию прибора без присмотра.



Защита от перегрузок. Насос оснащен термическим аварийным выключателем двигателя. В случае перегрева двигателя аварийный выключатель автоматически отключит насос. Время охлаждения составляет около 15-20 мин., по истечении которого насос вновь автоматически включится. После срабатывания аварийного выключателя обязательно выявите и устраните его причину, обратившись к разделу «Выявление неисправностей».



Не допускается использование шнура питания и поплавкового выключателя для переноса или подъема насоса. Пользуйтесь для этого ручкой насоса.



Эксплуатация допускается только при условии применения в отношении электропроводки соответствующих мер безопасности согласно действующим в стране установки изделия нормам (в Италии - CEI64/2).



Запрещается использование шнура для извлечения вилки из розетки.



Во избежание любых рисков, замена поврежденного шнура питания должна осуществляться производителем или уполномоченной им службой технического сервиса.

Несоблюдение мер предосторожности может привести к возникновению опасных ситуаций для людей или оборудования, а также к отмене действующей гарантии.

Особые предупреждения



Обязательно отключайте оборудование от сети питания до начала работы с его электрическими или механическими компонентами. Допустимыми являются только надежно выполненные подсоединения к электросети. Прибор обязательно должен быть заземлен (IEC 536 класс 1, NEC и другие соответствующие стандарты).



Сетевые зажимы и клеммы двигателя могут находиться под опасным напряжением даже при выключенном моторе.



Прибор должен использоваться только по своему назначению.

При определенных условиях калибровки, после падения напряжения в сети, возможно автоматическое включение преобразователя.

ОТВЕТСТВЕННОСТЬ

Производитель не несет ответственности за исправную работу электронасосов или же за нанесенный в результате их работы ущерб в случае нарушения их целостности, внесения в них изменений и/или работы за пределами рекомендованного рабочего диапазона, а также несоблюдения других, приведенных в настоящем руководстве, правил. Производитель также снимает с себя ответственность за возможные неточности в данной инструкции, вызванные опечатками. Он оставляет за собой право на внесение в изделия необходимых или полезных изменений, не меняя при этом их главных характеристик.

1 ОБЩАЯ ИНФОРМАЦИЯ

1.1 Сферы применения

Мощный многоступенчатый погружной насос. Идеально подходят для систем сбора дождевой воды, полива, откачки воды из цистерн, резервуаров, водоемов и других ёмкостей, которые требуют высокого давления. Особенности: антикоррозийные материалы и защита от грязи; встроенная защита от перегрузок; износостойкий вал; сетка из технополимер для защиты от попадания мусора в насос; система охлаждения, позволяющая насосу работать даже при неполном погружении; автоматическое включение-выключение насоса с помощью поплавка. Встроенный обратный клапан.



Эти насосы нельзя использовать в бассейнах, прудах, водоемах в присутствии людей или для обработки углеводородов (бензин, дизель, горючие масла, растворители и т.п.) согласно нормативам против несчастных случаев, действующим в этой области. Прежде чем убрать насос на хранение, рекомендуем его очистить (См. раздел «Техобслуживание и чистка»).

1.2 Перекачиваемые жидкости

Чистая вода	•
Дождевая вода	•
Светлые сточные воды	○
Грязная вода	○
Вода из фонтанов	•
Речная или озерная вода	•
Макс.размеры частиц [мм]	Ø 3

- Подходит
- Не подходит

1.3 Технические данные и ограничения в эксплуатации

- Напряжение электропитания: 220-240В, см. паспортную табличку
- Плавкие предохранители с задержкой (версия 220-240В): приблизительные значения (Ампер)
- Температура складирования: -10°C +40°C

Модель	Сетевые предохранители 220-240В 50Гц
500	4
650	4
900	5

Все технические данные указаны на технической этикетке насоса. Ниже приводится пояснение к ее различным пунктам (Рис 4):

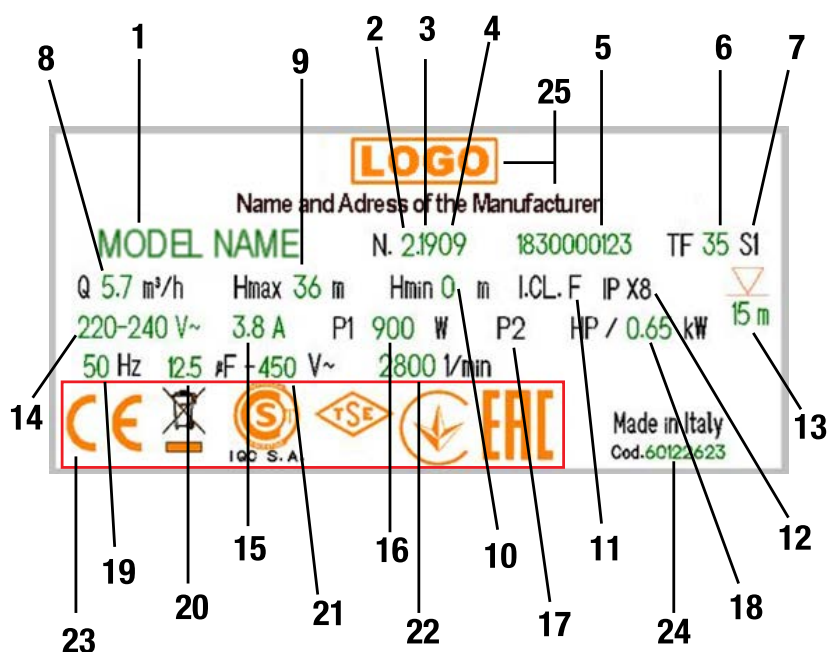


Рис.4 Табличка

Поз.	Описание
1	Описание
2	Версия
3	Год
4	Неделя
5	Серийный номер
6	Максимальная температура жидкости
7	Эксплуатация
8	Производительность
9	Максимальный напор
10	Минимальный напор
11	Класс изоляции
12	Степень защиты
13	Глубина погружения
14	Номинальное напряжение
15	Ампер
16	P1
17	P2 HP
18	P2 kW
19	Частота
20	Мощность конденсатора
21	Напряжение
22	Номинальное кол-во оборотов
23	Логотипы
24	Коды насоса
25	Логотип, название и адрес производителя

* Образец таблички указан для примера



Насос, не устанавливаемый на основание, не может подвергаться нагрузке трубопроводов, которая должна быть распределена иным способом.

2 ЭКСПЛУАТАЦИЯ

2.1 **Складирование**

Все насосы должны складироваться в крытом, сухом помещении, по возможности с постоянной влажностью воздуха, без вибраций и пыли. Насосы поставляются в их заводской оригинальной упаковке, в которой они должны оставаться вплоть до момента их монтажа.

2.2 **Транспортировка**

Предохраните изделия от лишних ударов и толчков.

2.3 **Вес и размеры**

Наклейка на упаковке указывает общий вес электронасоса и его размеры.

3 ПРЕДУПРЕЖДЕНИЯ

- Возможен риск загрязнения жидкости в результате утечки смазки.
- Питание насос должен обеспечиваться дифференциальным выключателем (RCD), номинальный отключающий дифференциальный ток которого не превышает 30 mA.



Насосы никогда не должны перевозиться, подниматься или включаться в подвешенном состоянии, используя кабель питания, используйте специальную ручку и веревку в комплекте.

Перед монтажом очистите цистерну от песка и прочих твердых частиц.

Электрический кабель двигателя должен крепиться пластиковыми обвязками через каждые 2 или 3 метра вдоль напорной трубы.

Рекомендуется использовать невозвратный клапан в комплекте

- Насос никогда не должен работать всухую.

4 МОНТАЖ

Привинтите сначала невозвратный клапан и затем ниппель к соединению, имеющемуся в упаковке, которое подходит к трубам размером ¾" и 1", в том случае, если вы хотите использовать трубы с большим диаметром, замените соединение. Используйте также хомуты для затягивания трубы, для прикрепления трубы к соединению (Рис.1)

- Рекомендуется использовать трубы с минимальным внутренним диаметром ¾" мм, чтобы избежать ухудшения эксплуатационных характеристик насоса.
- Чтобы избежать загрязнения проходов для всасывания, рекомендуется периодически проверять, что в цистерне сбора не скапливается грязь (листья, песок и т. д.), важно предусмотреть минимальное расстояние 20 см, чтобы избежать загрязнения решетки всасывания (Рис.2)
- Вставьте вилку шнура питания в розетку, соответствующую электрическим характеристикам (напряжению и частоте), указанным на паспортной табличке изделия.
- Насос может быть включен, только если он погружен в воду. Учитывайте минимальное погружение 50 мм. Если вода заканчивается, насос должен быть сразу же остановлен, отсоединив вилку от розетки питания (не автоматическая модель).
- Насос должен располагаться в устойчивом положении внутри цистерны сбора или в наиболее низкой точке помещения установки.
- Предусмотрите, чтобы цистерна сбора имела минимальные размеры, указанные ниже:

Размеры основания (мм) 450x450 / Высота. (мм) 420 Схема 2

- Цистерна всегда должна рассчитываться в зависимости от количества воды, поступающей в насос, и от расхода насоса таким образом, чтобы не подвергать двигатель чрезмерному количеству пусков в час; строго не рекомендуется превышать 20 запусков в час.



Насос должен быть установлен в вертикальном положении!

5 ЭЛЕКТРИЧЕСКОЕ ПОДКЛЮЧЕНИЕ



Длина сетевого кабеля насоса ограничивает максимальную глубину погружения при его эксплуатации. Выполняйте указания, приведенные на технической табличке.

6 ЗАПУСК

Поплавок автоматически управляет включением и выключением (ON/OFF) насоса в зависимости от положения самого поплавка (автоматическая модель).

Модели с поплавковым выключателем включаются автоматически, когда уровень воды поднимается, и выключаются при достижении минимального уровня.

- 1) Дайте поплавку свободно двигаться.
- 2) Вставьте вилку шнура питания в розетку, соответствующую электрическим характеристикам (напряжению и частоте), указанным на паспортной табличке изделия.
- 3) Когда поплавок достигает уровня ВКЛ., насос включается и продолжает работать до достижения уровня ВЫКЛ.

Идеальное рабочее состояние при полностью погруженном насосе; несмотря на это, система охлаждения двигателя позволяет в течение непродолжительного времени его использование до минимальной высоты всасывания (50 мм).

Насос оборудован фильтром для защиты от загрязнений из технополимер.

7 ПРЕДОСТОРОЖНОСТИ

ОПАСНОСТЬ ЗАМЕРЗАНИЯ: когда насос остается не включенным при температуре ниже 0°C, необходимо убедиться, что в нем нет остатков воды, которые при замерзании могут привести к трещинам пластиковых частей. Если насос использовался с веществами, которые имеют тенденцию к отложению или с хлорированной водой, ополосните его после использования сильной струей воды, чтобы избежать формирования осадка или отложений, которые снижают эксплуатационные характеристики насоса.

8 ТЕХНИЧЕСКОЕ ОБСЛУЖИВАНИЕ И ЧИСТКА

В нормальном рабочем режиме электронасос не нуждается в каком-либо техническом обслуживании. В любом случае все работы по ремонту и техническому обслуживанию должны осуществляться после отсоединения насоса от сети электропитания. При перезапуске насоса проверить, чтобы всасывающий фильтр был всегда на месте во избежание опасности или возможности случайного контакта с подвижными органами.

8.1 Очистка фильтра всасывания

- Обесточить насос.
- Слить воду из насоса.
- Очистите струей воды и щеткой. (рис.8)

9 ПОИСК НЕИСПРАВНОСТЕЙ



Перед тем, как начинать поиск неисправностей, необходимо отсоединить электрическое питание от насоса (вынуть вилку из розетки). Если кабель питания или любая электрическая часть насоса повреждены, операция по замене или ремонту должна выполняться производителем или его службой техсервиса или квалифицированным человеком, чтобы избежать возможных опасностей

НЕИСПРАВНОСТИ	ПРОВЕРКИ (ВОЗМОЖНЫЕ ПРИЧИНЫ)	СПОСОБЫ УСТРАНЕНИЯ
Насос не включается	1. Насос не получает питание	1. Проверьте питание
	2. Нет воды	2. Восстановите уровень воды
	3. Невозвратный клапан заблокирован	3. Удалить засорение на невозвратном клапане
	4. Насос не включается от поплавка.	4. Проверьте, что поплавок свободно движется.
Насос не производит подачу	1. Решетка всасывания или трубы засорены	1. Удалить засорения
	2. Рабочее колесо изношено или заблокировано	2. Если рабочее колесо изношено, нужно его заменить. Если же оно заблокировано, нужно устранить блок: необходимо снять смотровую пробку рабочего колеса и прокрутить рабочее колесо для устранения блока.
	3. Требуемый напор превышает характеристики насоса	
Поток недостаточный	1. Проверить, что решетка всасывания частично не засорилась	1-2 Удалить возможные помехи
	2. Проверить, что рабочее колесо или труба подачи не засорилась или что на них не сформировались отложения	

Насос не останавливается	1. Насос не выключается от поплавка.	1. Проверьте, что поплавок свободно движется.
Насос останавливается (возможное срабатывание температурного предохранительного выключателя)	1. Верить, что перекачиваемая жидкость не слишком густая, так как она может привести к перегреву двигателя.	1-2-3-4 Вынуть вилку и устранить причину, приведшую к перегреву, подождать охлаждения насоса и вновь вставить вилку
	2. Проверить, что температура воды не слишком высокая	
	3. Проверить, что никакое твердое тело не блокирует рабочее колесо	
	4. Питание не соответствует данным таблички	

10 ГАРАНТИЯ



Любое ранее неуполномоченное изменение снимает с производителя всякую ответственность. Все запасные части, используемые при техническом обслуживании, должны быть оригинальными, и все вспомогательные принадлежности должны быть утверждены производителем для обеспечения максимальной безопасности персонала, оборудования и установки, на которую они устанавливаются

Это изделие имеет гарантию (в Европейском Сообществе сроком на 24 месяца с даты покупки) на все дефекты, связанные с изготовлением или используемым материалом. Изделие по гарантии может быть заменено на другое в рабочем состоянии или бесплатно отремонтировано при соблюдении следующих условий:

- изделие использовалось правильно и в соответствии с инструкциями, не производились попытки отремонтировать его самим покупателем или третьими лицами.
- изделие было передано в магазин, прилагая к нему документ, удостоверяющий покупку (счет или чек), и краткое описание встреченной проблемы.

Крыльчатка и части, подверженные износу, не входят в действие гарантии. Гарантийное обслуживание ни при каких обстоятельствах не продлевает действия гарантии.

OBSAH

UPOZORNĚNÍ	42
Zvláštní upozornění.....	43
ODPOVĚDNOST	43
1 OBECNĚ	43
1.1 Aplikace.....	43
1.2 Čerpatelné kapaliny.....	44
1.3 Technické parametry a omezení použití.....	44
2 SPRÁVA	44
2.1 Skladování.....	44
2.2 Přeprava.....	45
2.3 Hmotnost a rozměry.....	45
3 VAROVÁNÍ	45
4 INSTALACE	45
5 ELEKTRICKÉ ZAPOJENÍ	45
6 SPUŠTĚNÍ	45
7 OPATŘENÍ	46
8 ÚDRŽBA A ČIŠTĚNÍ	46
8.1 Čištění sacího filtru.....	46
9 VYHLEDÁVÁNÍ PORUCH	46
10 ZÁRUKA	46

LEGENDA

V tomto návodu byly použity následující symboly:



VAROVÁNÍ Z DŮVODU CELKOVÉHO NEBEZPEČÍ.

Nedodržení pokynů může způsobit vážné ohrožení bezpečnosti osob a věcí.



NEBEZPEČÍ – ELEKTRICKÝ PROUD.

Nedodržení pokynů může způsobit vážné poranění osob elektrickým proudem.



Poznámky a obecné informace.

UPOZORNĚNÍ



Před nainstalováním si přečtěte pozorně veškerou dokumentaci k výrobku.

Instalace a provoz zařízení musí být v souladu s bezpečnostními předpisy v zemi nainstalování výrobku. Veškeré pracovní postupy musí být provedené odborně.

Nedodržování bezpečnostních norem, kromě toho, že ohrožují zdraví osob a mohou poškodit zařízení, způsobí okamžité propadnutí práva na zákroky v záruce.



Odborný personál

Instalace musí být provedena kompetentním a kvalifikovaným personálem, který má technické schopnosti požadované specifickými normami v oboru.

Kvalifikovanými pracovníky jsou osoby, které s ohledem na vlastní vzdělání, zkušenosti a provedená školení znalostí souvisejících norem, předpisů a opatření platných v oblasti prevence bezpečnosti práce, jakož i provozních podmínek, oprávnili pracovník, který odpovídá za bezpečnost provozu systému, aby vykonávali kteroukoliv nutnou činnost a v rámci ní rozpoznali jakékoliv nebezpečí a předcházeli jeho vzniku (Definice odborného personálu dle IEC 364).



Zařízení nemohou používat děti do 8 let, osoby s omezenými fyzickými, smyslovými nebo duševními schopnostmi nebo osoby s nedostatečnými zkušenostmi či znalostmi, jestliže nejsou pod dohledem nebo pokud nebyli o bezpečném používání a o souvisejících nebezpečích zařízení poučeni. Dětem je zakázáno hrát si se zařízením. Čištění a údržbu, které má provádět uživatel, nesmí provádět děti, které nejsou pod dohledem.



Ochrana proti přepětí. Čerpadlo je vybavené tepelným jističem. V případě přehřátí motoru jistič automaticky vypne čerpadlo. Na ochlazení čerpadla je zapotřebí zhruba 15-20 min., po jejichž uplynutí se čerpadlo automaticky znovu zapne. Po zásahu tepelného jističe je třeba vyhledat nicméně příčinu přehřátí a odstranit ji. Za tímto účelem je třeba prostudovat článek o Zjištění závad.



Přívodní napájecí kabel a plovákový spínač nesmí být použity k přenášení nebo ke zvedání čerpadla. K tomuto účelu používejte zásadně držadlo čerpadla.



Použití je povoleno pouze pokud elektrické zařízení je označeno bezpečnostními symboly podle platných norem země instalace výrobku (pro Itálii CEI64/2).



Nevytahujte zásadně zástrčku ze zásuvky elektrické sítě taháním za kabel.



Pokud je napájecí kabel poškozený, musí být neprodleně nahrazený za nový výrobcem nebo pověřeným servisním centrem tak, aby se předešlo veškerému riziku.

Nedodržení bezpečnostních upozornění může způsobit ohrožení osob nebo věcí a zapříčinit propadnutí záruky u výrobku.

Zvláštní upozornění



Před jakýmkoliv zásahem na elektrických či strojních částech zařízení odpojte nejprve elektrické napětí. Jsou povolena pouze připojení s pevnou kabláží. Zařízení musí být uzemněno (IEC 536 třída 1, NEC a ostatní standardní opatření).



Elektrické svorkovnice a svorkovnice motoru mohou vykazovat nebezpečné napětí i když je motor zastavený.



Zařízení se smí používat pouze pro účely, pro které bylo vyrobené.

Při výpadku proudu za určitých podmínek kalibrace se může konvertor automaticky zapnout.

ODPOVĚDNOST

Výrobce není odpovědný za nesprávnou činnost čerpadla nebo za škody čerpadlem způsobené, pokud na něm byly provedené neoprávněné zásahy, nepovolené změny a/nebo zařízení bylo použito nedoporučeným způsobem použití, stejně tak jako nedodržením pokynů uvedených v tomto návodu.

Výrobce se zříká veškeré odpovědnosti za nepřesnosti obsažené v tomto návodu, z důvodu chyb tisku či přepisu. Výrobce si vyhrazuje právo provádět užitečné změny, které ale nemění podstatně charakteristiku výrobku.

1 OBECEŇ

1.1 Aplikace

Výkonné vícestupňové ponorné čerpadlo. Vhodné pro systémy sběru dešťové vody a pro zavlažovací sítě, čerpání vody z cisteren, nádrží, vodních nádrží a pro další aplikace, které vyžadují vysoký tlak. Mezi jeho hlavní vlastnosti patří antikoroziní materiály odolné vůči prachu, ochrana proti přetížení, vysoká odolnost hřídele proti opotřebení, filtr z technopolymer chránící před nečistotami, vynikající chladičí vlastnosti motoru, které umožňují provoz čerpadla i při částečném ponoření a rovněž automatické fungování on/off s plovákem. Je dodáváno se zpětným ventilem a čtyřúrovňovým přípojem.



Tato čerpadla nemohou být používána v bazénech, rybnících, vodních nádržích s přítomností osob ani pro čerpání uhlovodíků (benzin, nafta, topné oleje, rozpouštědla apod.) ve smyslu protiúrazových předpisů platných pro danou oblast. Před jejich uskladněním se doporučuje je vyčistit. Viz kapitola „Údržba a Čištění“.

1.2 Čerpatelné kapaliny

Čerstvá voda	•
Dešťová voda	•
Užitkové odpadní vody	○
Splaškové vody	○
Voda z bazénu nebo fontány	•
Voda z řeky nebo jezera	•
Max. rozměry částic [mm]	Ø 3

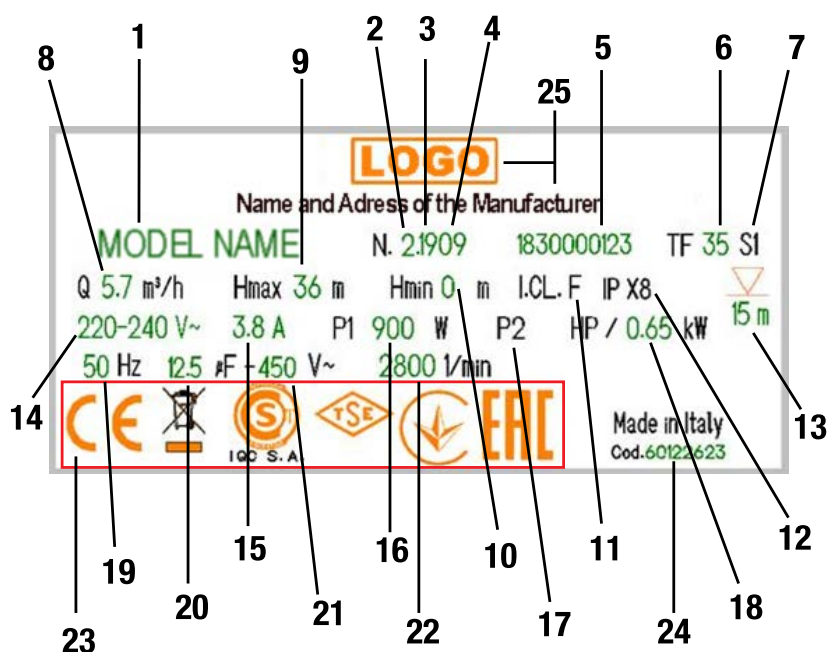
- Vhodné
- Nevhodné

1.3 Technické parametry a omezení použití

- **Napájecí napětí:** 220-240V, viz štítek s elektrickými parametry
- **Pomalé pojistky na ochranu elektrického přívodu (verze 220-240V):** orientační hodnoty (v ampérech)
- **Skladovací teplota:** -10°C +40°C

Model	Pojistky na ochranu elektrického přívodu 220-240V 50Hz
500	4 A
650	4 A
900	5 A

Všechny technické údaje jsou uvedené na štítku čerpadla. Popis jednotlivých parametrů uvedených na štítku výrobku (Obr. 4):



Obr.4 štítku

Poz.	Popis
1	Popis
2	Revize
3	Rok
4	Týden
5	Sériové číslo
6	Maximální teplota kapaliny
7	Provoz
8	Průtok
9	Maximální výtlak
10	Minimální výtlak
11	Třída izolace
12	Krytí
13	Hloubka ponoru
14	Nominální napětí
15	Proud
16	P1
17	P2 HP
18	P2 kW
19	Kmitočet
20	Kapacita kondenzátoru
21	Napětí
22	Nominální počet otáček
23	Log
24	Kód čerpadla
25	Logo, jméno a adresa výrobce

* Zobrazený štítek je uvedený jako příklad



Čerpadlo, které se neopírá o podstavec, nemůže snášet hmotnost potrubí, které musí být drženo jinak.

2 SPRÁVA

2.1 Skladování

Všechna čerpadla musí být skladována v krytém a suchém prostoru, dle možnosti s konstantní vlhkostí vzduchu, bez vibrací a prachu. Jsou dodávána ve svém původním obalu, ve kterém musí zůstat až do okamžiku instalace.

2.2 Přeprava

Nevystavujte výrobky zbytečným nárazům a kolizím.

2.3 Hmotnost a rozměry

Na samolepicím štítku, který je aplikován na obalu, je uvedena celková hmotnost elektročerpadla a jeho rozměry.

3 VAROVÁNÍ

- Kapalina se může v důsledku úniku maziva znečistit.
- Čerpadlo musí být napájené přes proudový chránič s jističem (RCD) s jmenovitým residuálním proudem nepřevyšujícím 30 mA.



Čerpadla nesmí být nikdy přepravována, zvedána nebo uváděna do chodu tak, že jsou zavěšena za napájecí kabel; pro tento účel používejte příslušnou rukojeť a dodané lano.

Před instalací, vyčistěte nádrž od písku a jiných pevných částic.

Elektrický kabel motoru musí být upevněn příchytkami z umělé hmoty k výtlačnému potrubí, přičemž vzdálenost mezi příchytkami musí být zhruba 2 až 3 metry.

Doporučujeme použít zpětný ventil dodaný spolu s výrobkem

- Čerpadlo nesmí být nikdy uvedeno do chodu nasucho.

4 INSTALACE

Nejdříve zašroubujte zpětný ventil a poté nipl s přípojkou, která je součástí balení a je vhodná pro potrubí o velikosti ¾" a 1". Kdybyste chtěli použít potrubí s větším průměrem, vyměňte spojku. Dále použijte stahovací pásku pro připevnění hadice k přípojce. (Obr.1)

- Doporučuje se používat potrubí s minimálním vnitřním průměrem ¾", aby se zabránilo poklesu výkonnosti čerpadla.
- Aby se zabránilo ucpání sacích průchodů, doporučuje se pravidelně kontrolovat, zda se ve sběrné nádrži nenahromadily nečistoty (listy, písek apod.). Je vhodné počítat s minimální vzdáleností 20 cm ode dna, aby se zabránilo ucpání sací mřížky (obr.2)
- Zasuňte zástrčku napájecího kabelu do elektrické zásuvky s odpovídajícími parametry (napětí a kmitočet) uvedenými na štítku s údaji o výrobku.
- Čerpadlo musí být uvedeno do chodu výhradně tak, že je ponořeno ve vodě. Dodržte minimální ponor 50 mm. Pokud je voda vyčerpána, čerpadlo musí být okamžitě vypnuto (neautomatická verze).
- Čerpadlo musí být umístěno ve stabilní poloze ve sběrné nádrži nebo v každém případě v nejnižší položeném bodě v místě instalace.
- Zajistěte, aby měla sběrná jímka pro uložení čerpadla níže uvedené minimální rozměry:
Min. základní rozměry. (mm) 450x450 / min. výška (mm) 420 Obr. 2
- Rozměry nádrže musí být vždy navrženy v závislosti na množství přichozí vody a na průtoku čerpadla, aby motor nebyl vystavován nadměrnému počtu spuštění/hodinu; důsledně se doporučuje nepřekročit 20 spuštění/hodinu.



Čerpadlo musí být nainstalováno ve svislé poloze!

5 ELEKTRICKÉ ZAPOJENÍ



Délka napájecího kabelu, který se nachází na čerpadle, omezuje maximální ponornou hloubku při použití samotného čerpadla. Dodržujte údaje uvedené na štítku s technickými parametry a v tabulce 3 tohoto návodu.

6 SPUŠTĚNÍ

Plovák automaticky ovládá zapínání a vypínání (ZAP./VYP.) čerpadla v závislosti na poloze samotného plováku (automatická verze). Modely vybavené plovákovým spínačem jsou uváděny do činnosti automaticky, když hladina vody stoupne, a jsou vypínány po dosažení určené minimální hladiny.

1) Ponechte plováku možnost volného pohybu.

2) Zasuňte zástrčku napájecího kabelu do elektrické zásuvky s odpovídajícími parametry (napětí a kmitočet) uvedenými na štítku s údaji o výrobku.

3) Když plovák dosáhne hladiny ZAP., dojde ke spuštění čerpadla, které zůstane v činnosti až do dosažení hladiny VYP.

Ideální provozní situace je při zcela ponořeném čerpadle; chladicí systém motoru umožňuje krátkodobou funkci až do minimální sací výšky (50 mm). Čerpadlo je vybaveno filtrem nečistot z technopolymery.

7 OPATŘENÍ

NEBEZPEČÍ ZAMRZnutí: Když čerpadlo zůstane vypnuto při teplotě nižší než 0 °C, je třeba se ujistit, že se v něm nenacházejí zbytky vody, které by při zamrznutí mohly způsobit praskliny v plastových součástech. Když bylo čerpadlo použito s látkami, které mají tendenci vytvářet nánosy, nebo s chlorovanou vodou, po použití jej opláchněte silným proudem vody tak, aby se zabránilo vytváření nánosů nebo inkrustací, které by měly tendenci snižovat parametry čerpadla.

8 ÚDRŽBA A ČIŠTĚNÍ

Elektročerpadlo nevyžaduje během běžné činnosti žádný druh údržby. V každém případě je třeba úkony opravy a údržby provádět výhradně po odpojení čerpadla od napájecí sítě. Při opětovném uvedení čerpadla do chodu se vždy ujistěte, že je namontován sací filtr, aby neohrozilo nebezpečí nebo možnost náhodného styku s pohyblivými se součástmi.

8.1 Čištění sacího filtru

- Vypněte elektrické napájení čerpadla.
- Proveďte odvodnění čerpadla.
- Vyčistěte jej proudem vody a kartáčem. (Obr.8)

9 VYHLEDÁVÁNÍ PORUCH



Před zahájením vyhledávání závad musíte odpojit čerpadlo od přívodu elektrického proudu (vytáhněte zástrčku ze zásuvky). Pokud je napájecí kabel nebo kterákoliv elektrická součást čerpadla poškozena, oprava nebo výměna musí být provedena výrobcem nebo jeho technickým servisem nebo osobou s odpovídající kvalifikací, zamezíte tak jakémukoliv nebezpečí.

ZÁVADY	KONTROLA (MOŽNÉ PŘÍČINY)	NÁPRAVA
Nedochází k zapnutí čerpadla.	1. Čerpadlo není napájeno	1. Zkontrolujte napájení
	2. Chybí voda	2. Obnovte hladinu vody
	3. Zpětný ventil je zablokovaný	3. Odstraňte ucpávku ze zpětného ventilu
	4. Plovák neuvádí čerpadlo do chodu.	4. Překontrolujte, zda se plovák může volně pohybovat.
Čerpadlo nečerpá	1. Mřížka sání nebo hadice jsou zaneseny	1. Odstraňte zanesení mřížky
	2. Oběžné kolo je opotřebované nebo zablokované	2. . Pokud je rotor opotřebovaný, vyměňte ho, pokud je zablokovaný, odstraňte blok: sejměte inspekční zátku rotoru a odblokujte ho otáčením.
	3. Požadovaná výtlačná výška je vyšší než hodnota příslušného parametru čerpadla	3. Vyměňte jej za jiné s vyšší výtlačnou výškou.
Čerpadlo má nedostatečný výkon	1. Zkontrolujte, zda nedošlo k částečnému zanesení mřížky sání.	1-2 Odstraňte zanesení nebo ucpání
	2. Zkontrolujte, zda nedošlo k částečnému zanesení nebo ucpání oběžného kola nebo výtlačné hadice.	
Čerpadlo se nevypíná	1. Plovák nevypíná čerpadlo.	1. Překontrolujte, zda se plovák může volně pohybovat.
Čerpadlo se zastavilo (pravděpodobně zasáhla tepelná ochrana motoru)	1. Zkontrolujte, zda není čerpaná kapalina příliš hustá, protože by způsobovala přehřívání motoru.	1-2-3-4 Odpojte od sítě a odstraňte příčinu, která způsobila přehřátí, vyčkejte, až se čerpadlo ochladí a znovu připojte k síti.
	2. Zkontrolujte, zda teplota vody není příliš vysoká	
	3. Zkontrolujte, zda žádná pevná částice neblokuje oběžné kolo.	
	4. Hodnoty napájení neodpovídají údajům uvedeným na štítku s technickými údaji	

10 ZÁRUKA



Jakákoli změna, která nebyla autorizována předem, zbavuje výrobce jakékoli odpovědnosti. Všechny náhradní díly použité při opravách musí být originální a veškeré příslušenství musí být autorizováno výrobcem, aby mohla být zajištěna maximální bezpečnost strojů a zařízení, na kterých tyto stroje mohou být namontovány.

Na tento výrobek se vztahuje právní záruka (v Evropském společenství po dobu 24 měsíců od data zakoupení) na všechny vady, které lze přisoudit výrobním vadám nebo použitému materiálu. Výrobek v záruce bude možné na základě nenapadnutelného rozhodnutí buď vyměnit za jiný v dokonale funkčním stavu, nebo bezplatně opravit, pokud byly dodrženy níže uvedené podmínky:

- výrobek byl používán správným způsobem, v souladu s návodem, a nebyl proveden žádný pokus o opravu kupujícím nebo třetí stranou.
- výrobek byl doručen do prodejního místa, ve kterém byl zakoupen, s příložením dokladu, který potvrzuje zakoupení (faktura nebo účtenka), a se stručným popisem zaznamenaného problému.

ČESKY

Záruka se nevztahuje na součásti podléhající opotřebení, což je zejména oběžné kolo, ucpávky a těsnění.

SISÄLTÖ	
VAROITUKSIA	47
Erityisiä varoituksia	48
VASTUU	48
1 YLEISTÄ	48
1.1 Käyttötavat	48
1.2 Pumpattavat nesteet	48
1.3 Tekniset tiedot ja käyttörajoitukset	49
2 KÄSITTELY	49
2.1 Varastointi	49
2.2 Kuljetus	49
2.3 Paino ja mitat	49
3 VAROITUKSIA	50
4 ASENNUS	50
5 SÄHKÖLIITÄNTÄ	50
6 KÄYNNISTYS	50
7 VAROTOIMET	50
8 HUOLTO JA PUHDISTUS	51
8.1 Imusuodattimen puhdistus	51
9 VIANETSINTÄ	51
10 TAKUU	51

SELITYKSET

Oppaassa käytetään seuraavia symboleita:



YLEINEN VAARATILANNE.

Seuraavien ohjeiden noudattamatta jättämisestä saattaa olla seurauksena henkilö- ja materiaalivaurioita.



SÄHKÖISKUVAARA.

Seuraavien ohjeiden noudattamatta jättämisestä saattaa olla seurauksena henkilöihin kohdistuva vakava vaaratilanne.



Huomautuksia ja yleisiä tietoja.

VAROITUKSIA



Lue tämä ohjekirja huolellisesti ennen asennusta.

Asennus ja käyttö tulee suorittaa laitteen asennusmaassa voimassa olevien turvallisuusmääräysten mukaisesti. Kaikki toimenpiteet tulee suorittaa ammattimaisesti. Turvallisuusmääräysten noudattamatta jättämisestä on seurauksena henkilöihin ja laitteisiin kohdistuvia vaaratilanteita sekä takuun raukeaminen.



Ammattitaitoinen henkilökunta

On suositeltavaa, että asennuksen suorittaa ammattitaitoinen henkilö, jolla on soveltuvien standardien vaatimat tekniset edellytykset. Ammattitaitoinen henkilökunta tarkoittaa henkilöitä, jotka koulutuksen, kokemuksen, ohjeiden ja riittävän standardien, määräysten, tapaturmantorjuntatoimien ja käyttöolosuhteiden tuntemuksensa perusteella ovat saaneet laitoksen turvallisuudesta vastaavalta henkilöltä luvan suorittaa kulloinkin tarpeelliset toimenpiteet osaten tunnistaa ja välttää kulloinkin mahdollisesti esiintyvät vaaratilanteet (teknisen henkilökunnan määräitys: IEC 364).



Laitteen käyttö sallitaan yli 8-vuotiaille lapsille, toimintakyvyttömille tai kokemattomille henkilöille sekä muille henkilöille, jotka eivät tunne laitteen käyttöä riittävästi ainoastaan sillä ehdolla, että käyttöä valvotaan tai että heille on opetettu laitteen turvallinen käyttö ja että he ymmärtävät siihen liittyvät vaarat. Lapset eivät saa leikkiä laitteella. Lapset eivät saa suorittaa käyttäjälle kuuluvaa puhdistusta tai huoltoa ilman valvontaa.



Ylikuormitusuojaus. Pumppu on varustettu termisellä moottorinsuojalla. Jos moottori ylikuumenee, suoja sammuttaa pumpun automaattisesti. Jäähdytysaika on noin 15–20 minuuttia. Tämän jälkeen pumppu käynnistyy automaattisesti uudelleen. Suojan laukeamisen syy tulee ehdottomasti etsiä ja korjata. Katso Vianetsintä.



Sähköjohtoa tai uimurikytkintä ei tule koskaan käyttää pumpun kuljetukseen tai nostoon. Käytä aina pumpun nostokahvaa.



Käyttö on sallittua ainoastaan, jos sähköjärjestelmässä on käytetty laitteen asennusmaassa voimassa olevien standardien (Italiassa CEI 64/2) mukaisia turvatoimia.



Älä koskaan irrota pistoketta pistorasiasta johdosta vetämällä.



Jos sähköjohto on vaurioitunut, vaaratilanteiden välttämiseksi valmistajan tai valmistajan huoltopalvelun tulee vaihtaa se.

Varoitusten noudattamatta jättämisestä saattaa olla seurauksena henkilöihin tai esineisiin kohdistuvia vaaratilanteita sekä takuun raukeaminen.

Erityisiä varoituksia



Katkaise aina sähkö ennen järjestelmän sähköisen tai mekaanisen osan käsittelyä. Ainoastaan kiinteästi johdotetut sähköliitännät sallitaan. Laitteen tulee olla maadoitettu (IEC 536 luokka 1, NEC ja muut soveltuvat standardit).



Verkko- ja moottoriliittimissä saattaa olla vaarallista jännitettä myös moottorin ollessa pysähtynyt.



Laitetta tulee käyttää ainoastaan sille suunniteltuihin toimintoihin.

Määrätyissä kalibrointiolosuhteissa muunnin saattaa käynnistyä automaattisesti sähkökatkon jälkeen.

VASTUU

Valmistaja ei vastaa sähköpumpun toiminnasta tai sen aiheuttamista vaurioista, jos sitä korjallaan, muutetaan ja/tai käytetään suositeltujen arvojen ulkopuolella tai tässä ohjekirjassa annettujen määräysten vastaisesti. Lisäksi valmistaja vapautuu kaikesta vastuusta ohjekirjassa mahdollisesti olevien epätarkkuuksien osalta, jos ne johtuvat paino- tai jäljennösvirheistä. Se pidättää itselleen oikeuden tehdä laitteisiin tarpeellisina tai hyödyllisinä pitämiään muutoksia, jotka eivät heikennä niiden keskeisiä ominaisuuksia.

1 YLEISTÄ

1.1 Käyttötavat

Tehokas monivaiheinen uppopumppu lhanteellinen sadeveden keräysjärjestelmiin ja kasteluverkkoihin, veden pumppaukseen säiliöistä, altaista, lammista ja sekä muihin korkeaa painetta vaativiin käyttötapoihin. Tärkeimpiä ominaisuuksia ovat korroosion- ja pölynkestävät materiaalit, ylikuormasuoja, akselin erittäin suuri kulumiskestävyys, teknopolymeeri valmistettu likasuodatin, moottorin erinomaiset jäähdytysominaisuudet, joiden ansiosta pumppua voidaan käyttää myös osittain upotettuna, sekä automaattinen on/off-toiminto uimurilla. Varustettu takaiskuventtiilillä ja 4-tieliittimellä.



Aihekohtaisten voimassa olevien tapaturmantorjuntamääräysten mukaan näitä pumppuja ei tule käyttää uima-altaissa, lammissa tai piha-altaissa, joissa on ihmisiä. Niillä ei myöskään tule pumpata hiilivetyjä (bensini, dieselöljy, polttoöljyt, liuottimet jne.). Puhdista pumppu ennen sen asettamista varastoon. Katso Huolto ja puhdistus.

1.2 Pumpattavat nesteet

Puhdas vesi	•
Sadevesi	•
Kirkas jätevesi	○
Likainen vesi	○

Lähdevesi	•
Joki- tai järvi- vesi	•
Hiukkasten maks.koko [mm]	Ø 3

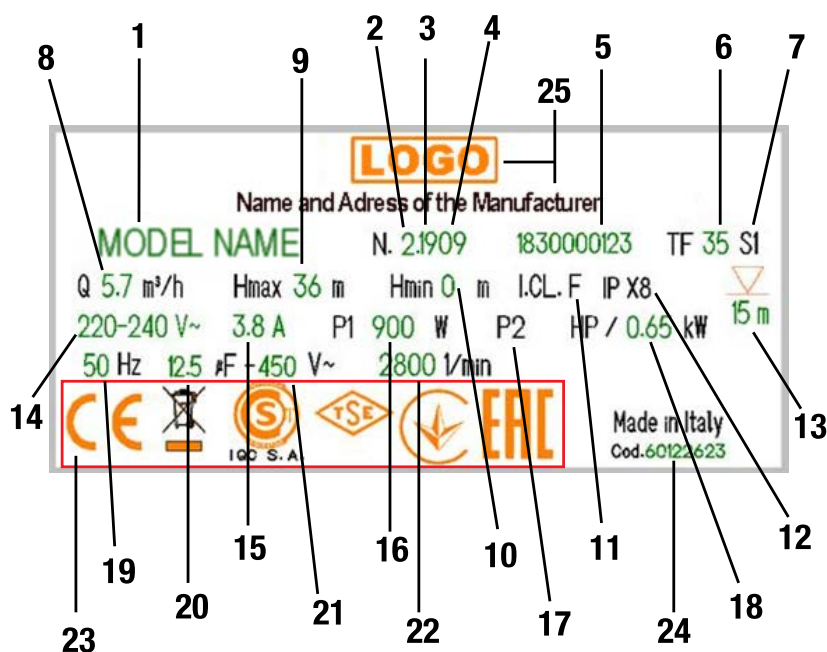
- Soveltuu
- Ei sovellu

1.3 Tekniset tiedot ja käyttörajoitukset

- Sähköjännite: 220-240V, ks. arvokilpi
- Viivesulakkeet (versio 220-240V): viitteelliset arvot (A)
- Varastointilämpötila: -10°C +40°C

Malli	Verkkosulakkeet 220-240V 50Hz
500	4 A
650	4 A
900	5 A

Kaikki tekniset tiedot on ilmoitettu pumpun arvokilvessä. Seuraavassa selitetään arvokilven eri kohdat (kuva 4):



Kuva 4 Arvokilpi

As.	Kuvaus
1	Kuvaus
2	Tarkastus
3	Vuosi
4	Viikko
5	Sarjanumero
6	Nesteen maksimilämpötila
7	Käyttö
8	Virtausnopeus
9	Maksiminnostokorkeus
10	Miniminnostokorkeus
11	Eristysluokka
12	Suoja-aste
13	Upotussyvyys
14	Nimellisjännite
15	Virta
16	P1
17	P2 HP
18	P2 kW
19	Taajuus
20	Kondensaattorin kapasiteetti
21	Jännite
22	Nimelliskierros-luku
23	Logot
24	Pumpun koodi
25	Valmistajan logo, nimi ja osoite

* Esitetty kilpi on tarkoitettu esimerkiksi



Pumppu, jota ei ole asennettu alustalle, ei kykene kannattamaan letkujen painoa. Tue letkut asianmukaisesti.

2 KÄSITTELY

2.1 Varastointi

Kaikkia pumppuja tulee säilyttää suojatussa ja kuivassa tilassa, jonka ilmankosteus on mahdollisimman tasainen ja jossa ei ole tärinää tai pölyä. Pumppu toimitetaan alkuperäisessä pakkauksessaan, jossa se tulee säilyttää asennukseen asti.

2.2 Kuljetus

Älä kohdistu laitteeseen turhia iskuja tai törmäyksiä.

2.3 Paino ja mitat

Pakkaukseen kiinnitetyssä tarrassa ilmoitetaan sähköpumpun kokonaispaino ja mitat.

3 VAROITUKSIA

- Neste saattaa likaantua voiteluainevuodon seurauksena.
- Pumppu on kytkettävä sähköisesti vikavirtasuojakytkin (RCD), jonka nimellislaukeamisvirta on alle 30 mA.



Älä koskaan kuljeta tai nosta pumppua sähköjohdosta tai käynnistä sitä sen roikkuessa sähköjohdon varassa. Käytä erityistä kahvaa.

Tyhjennä säiliöstä hiekka ja muut kiinteät hiukkaset ennen asennusta.

Moottorin sähköjohto tulee kiinnittää paineletkuun nippusiteillä 2–3 m:n välein.

Käytä ohessa toimitettua takaiskuventtiiliä

- Pumppua ei saa koskaan käyttää kuivana.

4 ASENNUS

Ruuvaa ensin takaiskuventtiili ja sen jälkeen nippa pakkaukseen sisältyvään liittimeen, joka soveltuu mitoiltaan ¾" ja 1" letkuille. Jos haluat käyttää halkaisijaltaan suurempaa letkua, vaihda nippaliitin. Kiinnitä letku liittimeen letkunkiristimellä. (Kuva 1)

- Käytä letkuja, joiden sisähalkaisija on vähintään ¾" mm estääksesi pumpun tehon laskun.
- Tarkista säännöllisesti, ettei keruusäiliöön ole kerääntynyt likaa (lehtiä, hiekkaa tms.), etteivät imuaukot tukkeudu. Jätä vähintään 20 cm:n väli, ettei imuritilä tukkeudu (kuva 2)
- Kytke pistoke pistorasiaan, joka on tuotteen arvokilvessä ilmoitettujen sähköisten ominaisuuksien (jännite ja taajuus) mukainen.
- Pumppu voidaan käynnistää ainoastaan veteen upotettuna. Upotussyvyys tulee olla vähintään 50 mm. Jos vesi loppuu, kytke pumppu välittömästi pois irrottamalla pistoke pistorasiasta (ei-automaattinen versio).
- Aseta pumppu tukevaan asentoon keruusäiliön sisälle tai joka tapauksessa asennuspaikan alimpaan kohtaan.
- Varmista, että keruusäiliön minimimitat vastaavat seuraavia arvoja:
Alustan min.mitat (mm) 450x450 / Min.korkeus (mm) 420 Kuva 2
- Säiliö tulee aina mitoittaa myös tulovesimäärän ja pumpun tehon mukaan, ettei moottorin käynnistysmäärä tunnissa ole liiallinen. Se ei saa ylittää 20 käynnistystä tunnissa.



Pumppu tulee asentaa pystyasentoon!

5 SÄHKÖLIITÄNTÄ



Pumpun maksimiupotussyvyys riippuu sähköjohdon pituudesta. Noudata arvokilven.

6 KÄYNNISTYS

Uimuri ohjaa pumpun käynnistystä ja sammutusta (ON/OFF) automaattisesti oman asentonsa mukaan (automaattinen versio).

Uimurikytkimellä varustetut mallit käynnistyvät automaattisesti, kun vedenkorkeus nousee. Ne sammuvat saavutettaessa asetettu minimikorkeus.

- 1) Varmista, että uimuri liikkuu esteettömästi.
- 2) Kytke pistoke pistorasiaan, joka on tuotteen arvokilvessä ilmoitettujen sähköisten ominaisuuksien (jännite ja taajuus) mukainen.
- 3) Kun uimuri saavuttaa käynnistyskorkeuden, pumppu käynnistyy ja pysyy käynnissä pysäytyskorkeuden saavuttamiseen saakka.

Pumppu toimii ihanteellisesti täysin upotettuna. Moottorin jäähdytysjärjestelmän ansiosta sitä voidaan kuitenkin käyttää lyhyitä aikoja vähimmäisimukorkeudella (50 mm).

Pumpussa on teknopolymeeri valmistettu likasuodatin.

7 VAROTOIMET

JÄÄTYMISVAARA: jos pumppu jätetään käyttötouon ajaksi alle 0 °C:n lämpötilaan, varmista ettei siihen ole jäänyt vettä, joka jäätyessään aiheuttaa muoviosien halkeilua.

Jos pumppua on käytetty aineissa, jotka pyrkivät kerääntymään, tai klooria sisältävässä vedessä, huuhtelee se käytön jälkeen voimakkaalla vesisuihkulla. Siten estät pumpun ominaisuuksia heikentävien kerääntymien tai saostumien muodostumisen.

8 HUOLTO JA PUHDISTUS

Sähköpumppua ei tarvitse huoltaa, jos sitä käytetään normaalisti. Pumpun sähkö tulee joka tapauksessa katkaista aina ennen korjauksia ja huoltoja. Varmista aina käynnistäessäsi pumpun uudelleen, että imusuodatin on asennettu, jotta estät tahattoman kosketuksen liikkuviin osiin.

8.1 Imusuodattimen puhdistus

- Katkaise pumpun sähkö.
- Anna pumpun tyhjentyä.
- Puhdista vesisuihkulla ja harjalla. (kuva 8)

9 VIANETSINTÄ



Katkaise pumpun sähkö ennen vianetsintää (irrota pistoke pistorasiasta). Jos sähköjohto tai muu pumpun sähköosa on vaurioitunut, ainoastaan valmistaja, sen valtuuttama huoltoliike tai ammattitaitoinen henkilö saa suorittaa korjaukset tai vaihdot, jotta käyttö on turvallista.

VIKA	TARKISTUS (MAHDOLLINEN SYY)	KORJAUS
Pumppu ei käynnisty.	1. Pumppu ei saa sähköä	1. Tarkista sähkönsyöttö
	2. Vesi puuttuu	2. Lisää vettä
	3. Takaiskuventtiili on tukossa	3. Poista tukos takaiskuventtiilistä
	4. Uimuri ei kytke pumppua päälle.	4. Tarkista, että uimuri liikkuu esteettömästi.
Pumppu ei kuljeta nestettä.	1. Imuritiilä tai putket ovat	1. Poista tukosi
	2. Juoksupyörä on kulunut tai pysähtynyt.	2. Jos juoksupyörä on kulunut, vaihda se. Jos se on jumissa, poista este: poista juoksupyörän tarkastustulppa ja käännä juoksupyörää vapauttaaksesi sen.
	3. Pyydetty painekorkeus ylittää pumpun ominaisuudet	
Virtausnopeus on riittämätön	1. Tarkista, ettei imuritiilä ole osittain tukossa	1-2 Poista mahdolliset tukokset
	2. Tarkista, ettei juoksupyörä tai paineputki ole osittain tukossa tai karstoittunut	
Pumppu ei pysähdy	1. Uimuri ei kytke pumppua pois.	1. Tarkista, että uimuri liikkuu esteettömästi.
Pumppu pysähtyy (mahdollinen lämpösuojan laukeaminen)	1. Tarkista, ettei pumpattava neste ole liian sakeaa, sillä se aiheuttaa moottorin ylikuumentumisen.	1-2-3-4 Irrota pistoke ja korjaa ylikuumentumisen syy. Odota, että pumppu jäähtyy ja kytke pistoke pistorasiaan.
	2. Tarkista, ettei veden lämpötila ole liian korkea	
	3. Tarkista, ettei juoksupyörän esteenä ole ylimääräisiä esineitä	
	4. Sähkö ei vastaa arvokilven ominaisuuksia	

10 TAKUU



Kaikki muutokset, joille ei ole annettu ennakkovaltuutusta, vapauttavat valmistajan kaikesta vastuusta. Kaikkien korjauksissa käytettävien varaosien tulee olla alkuperäisiä ja kaikkien lisävarusteiden valmistajan valtuuttamia, jotta laitteiden ja järjestelmien turvallisuus voidaan taata.

Tälle tuotteelle annetaan lakimääräinen takuu (Euroopan unionissa 24 kuukautta ostopäivästä alkaen), joka kattaa kaikki valmistus- tai materiaalivioista johtuvat vauriot. Takuunalainen tuote voidaan harkinnanvaraisesti vaihtaa toiseen täydellisesti toimivaan tuotteeseen tai korjata veloitusetta seuraavissa tapauksissa:

- tuotetta on käytetty oikein ja ohjeiden mukaisesti eikä ostaja tai muu henkilö ole yrittänyt korjata sitä.
- tuote on toimitettu myyntipisteeseen varustettuna ostotodistuksella (lasku tai ostokuitti) ja todetun ongelman lyhyellä selostuksella.

Takuu ei kata juoksupyörää eikä kulutusosia. Takuukorjaus ei missään tapauksessa jatka alkuperäistä takuaikaa.

INNEHÅLLSFÖRTECKNING

SÄKERHETSFÖRESKRIFTER.....	52
Särskilda säkerhetsföreskrifter	53
ANSVAR.....	53
1 ALLMÄNT.....	53
1.1 Användningsområden	53
1.2 Vätskor som kan pumpas.....	53
1.3 Tekniska data och användningsbegränsningar	54
2 HANTERING.....	54
2.1 Förvaring.....	54
2.2 Transport	54
2.3 Vikt och mått.....	54
3 SÄKERHETSFÖRESKRIFTER.....	55
4 INSTALLATION.....	55
5 ELANSLUTNING.....	55
6 START.....	55
7 FÖRSIKTIGHETSÅTGÄRDER	55
8 UNDERHÅLL OCH RENGÖRING	56
8.1 Rengöring av insugningsfiltret	56
9 FELSÖKNING	56
10 GARANTI.....	56

BESKRIVNING AV SYMBOLER

Det används följande symboler i texten:



SITUATION MED ALLMÄN FARA.

Försummelse av de anvisningar som följer kan orsaka person- och saksador.



SITUATION MED FARA FÖR ELSTÖT.

Försummelse av de anvisningar som följer kan orsaka en situation med allvarlig risk för personskada.



Anmärkingar och allmän information.

SÄKERHETSFÖRESKRIFTER



Läs denna bruksanvisning noggrant före installationen.

Installationen och funktionen måste vara i enlighet med säkerhetsföreskrifterna i apparatens installationsland. Samtliga moment måste utföras regelrätt. Försummelse av säkerhetsföreskrifterna gör att garantin bortfaller och kan orsaka skador på personer och utrustning.



Specialiserad personal

Det rekommenderas att installationen utförs av kompetent och kvalificerad personal som uppfyller de tekniska krav som indikeras av gällande föreskrifter.

Med kvalificerad personal menas de personer som är kapabla att lokalisera och undvika möjliga faror. Dessa personer har tack vare sin bakgrund, erfarenhet och utbildning och sin kännedom om gällande standarder, olycksförebyggande regler och rådande driftsförhållanden auktoriserats av skyddsombudet att utföra nödvändiga arbeten. (Definition av teknisk personal enligt IEC 364.)



Apparaten får användas av barn över 8 år eller personer med nedsatt fysisk eller psykisk förmåga eller utan erfarenhet och kunskap förutsatt att det sker under överinseende eller efter att de har informerats om säker användning av apparaten och har förstått vilka faror som är förknippade med apparaten. Barn får inte leka med apparaten. Rengöring och underhåll som ska utföras av användaren får inte utföras av barn utan överinseende.



Skydd mot överbelastning. Pumpen är utrustad med ett motorskydd. Om motorn överhettas stänger motorskyddet av pumpen automatiskt. Pumpen startar automatiskt när motorn har svalnat (efter ca 15–20 min). När motorskyddet löser ut är det nödvändigt att söka efter orsaken till detta och åtgärda problemet. Se Felsökning.



Använd aldrig elkabeln eller flottörbrytaren för att transportera eller lyfta pumpen. Använd alltid pumphandtaget.



Användning av apparaten är endast tillåten om elsystemet uppfyller säkerhetskraven enligt gällande föreskrifter i apparatens installationsland (Italien: CEI 64/2).



Dra aldrig i elkabeln för att dra ut stickkontakten ur eluttaget.



Om elkabeln är skadad ska den bytas ut av tillverkaren eller en auktoriserad serviceverkstad för att undvika samtliga risker.

Försummelse av säkerhetsföreskrifterna kan skapa farliga situationer för personer eller föremål och medför att apparatens garanti bortfaller.

Särskilda säkerhetsföreskrifter



Slå alltid från nätspänningen före ingrepp i systemets elektriska eller mekaniska komponenter. Endast fasta nätanslutningar är tillåtna. Apparaten ska jordas (enligt IEC 536, klass 1, NEC och andra standarder i detta avseende).



Nätklämmorna och motorklämmorna kan vara spänningsförande även med stillastående motor.



Apparaten får endast användas för de ändamål som den är konstruerad för.

Under vissa kalibreringsförhållanden kan omvandlaren starta automatiskt efter ett spänningsfall.

ANSVAR

Tillverkaren ansvarar inte för elpumparnas funktion eller eventuella skador som orsakas av att de har manipulerats, ändrats och/eller använts på ett sätt som inte anses som ett rekommenderat användningsområde eller på ett olämpligt sätt i förhållande till andra bestämmelser i denna bruksanvisning.

Tillverkaren fransäger sig vidare allt ansvar för oriktigheter i denna bruksanvisning som beror på tryckfel eller kopiering. Tillverkaren förbehåller sig rätten att utföra nödvändiga eller lämpliga ändringar på apparaten utan att för den skull ändra dess typiska egenskaper.

1 ALLMÄNT

1.1 Användningsområden

Stark dränkbar flerstegspump. Idealisk för uppsamlingssystem för regnvatten och bevattningsnät, pumpning av vatten från cisterner, tankar, dammar samt andra användningsområden som kräver högt tryck. Huvudkännetecknen inkluderar antikorrosiva och dammtåliga material, överbelastningsskydd, hög slitagebeständighet för axeln, smutsfilter av teknopolymer, utmärkta kylegenskaper för motorn som gör att pumpen fungerar även delvis nedsänkt och dessutom automatisk till-/frånslagsfunktion med flottör. Levereras med backventil och 4-vägs koppling.



Dessa pumpar kan inte användas i simbassänger, dammar, bassänger i närvaro av personer eller för pumpning av kolväte (bensin, diesel, eldningsolja, lösningsmedel o.s.v.) i enlighet med gällande olycksförebyggande standard. Rengör dem gärna före avställningen. Se kapitel Underhåll och rengöring.

1.2 Vätskor som kan pumpas

Rent vatten	•
Dagvatten	•
Spillvatten	○
Smutsigt vatten	○

Fontänvatten	•
Flod- eller sjövättan	•
Max. kornstorlek [mm]	Ø 3

- Lämplig
- Ej lämplig

1.3 Tekniska data och användningsbegränsningar

- Matningsspänning: 220-240V, Se märkplåten över elektriska data
- Säkringar för elledning (220-240V versionen): Ungefärliga värden (Ampere)
- Förvaringstemperatur: -10°C +40°C

Modell	Säkringar för elledning 220-240V 50Hz
500	4 A
650	4 A
900	5 A

Samtliga tekniska data står på pumpens märkplåt. De olika uppgifterna förklaras nedan (fig.4):

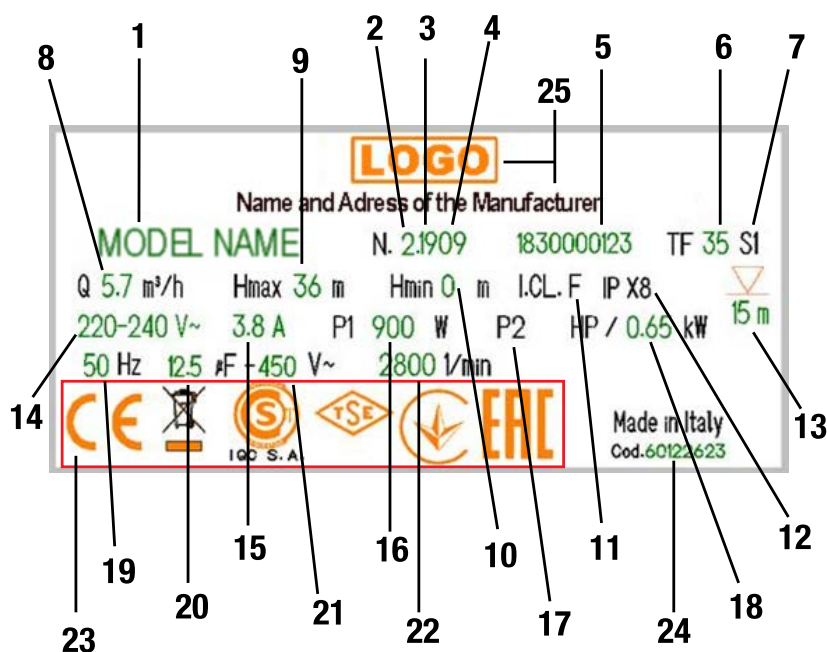


Fig. 4 Märkplåt

Pos.	Beskrivning
1	Beskrivning
2	Revision
3	År
4	Vecka
5	Serienummer
6	Max. vätsketemperatur
7	Drift
8	Kapacitet
9	Max. uppfodringshöjd
10	Min. uppfodringshöjd
11	Isoleringsklass
12	Skyddsgrad
13	Dränkdjup
14	Märkspänning
15	Ampere
16	P1
17	P2 HP
18	P2 kW
19	Frekvens
20	Kondensators kapacitet
21	Spänning
22	Märkvarvtal
23	Logotyper
24	Pumpens artikelnummer
25	Tillverkarens logotyp, namn och adress

* Den visade märkplåten är endast ett exempel



Pumpen som inte är försedd med någon stödbas klarar inte rörens vikt. Rören måste därför stödjas på annat sätt.

2 HANTERING

2.1 Förvaring

Alla pumpar måste förvaras på en plats som är övertäckt, torr och med så konstant luftfuktighet som möjligt, samt fri från vibrationer och damm. Pumparna levereras i sina originalemballage, där de ska förvaras fram till installationstillfället.

2.2 Transport

Undvik att utsätta produkterna för onödiga stötar och kollisioner.

2.3 Vikt och mått

Klistermärket på emballaget anger elpumpens totala vikt och mått.

3 SÄKERHETSFORESKRIFTER

- Det kan uppstå förorening av vätskan till följd av smörjmedelsläckage.
- Pumpen måste levereras via en jordfelsbrytare (RCD) med en nominell utlösningsström på max. 30 mA.



Pumparna får aldrig transporteras, lyftas eller startas hängandes i nätkabeln. Använd det därtill avsedda handtaget och vajern som medföljer.

Rensa cisternen från sand och andra fasta ämnen före installationen.

Motorns elkabel ska fästas med plastklämmor varannan eller var tredje meter längs tryckledningen.

Det rekommenderas att installera den medföljande backventilen.

- Pumpen får aldrig torrköras.

4 INSTALLATION

Skruva först fast backventilen och därefter nippeln med kopplingen som medföljer i emballaget och är avsedd för ¾" och 1" rörledning. Byt ut kopplingen om du vill använda en rörledning med större diameter. Använd dessutom en slangklämma för att fästa röret vid kopplingen. (Fig.1)

- Det rekommenderas att använda rörledningar som har en innerdiameter på min. ¾" mm för att undvika att pumpens kapacitet försämras.
- Undvik att insugen blir igensatta genom att regelbundet kontrollera att det inte har ansamlats smuts (löv, sand o.s.v.) i cisternen. Upprätthåll ett min. avstånd på 20 cm för att undvika att insugningsgallret (Fig. 2) sätts igen.
- Sätt i stickkontakten i ett eluttag som uppfyller de elektriska märkdata (spänning och frekvens) som anges på produktens märkplåt.
- Pumpen får endast startas när den är nedsänkt i vattnet. Min. nedsänkingsdjup är 50 mm. Om vattnet tar slut måste pumpen omedelbart stängas av genom att stickkontakten dras ut ur eluttaget (icke-automatisk version).
- Pumpen ska placeras på ett stabilt underlag i cisternen eller på den lägsta punkten på installationsplatsen.
- Kontrollera att cisternen har de min. mått som framgår av följande värden:

Basmått min. (mm) 450x450 / Höjd min. (mm) 420 Fig 2

- Cisternen måste alltid dimensioneras i förhållande till mängden inloppsvatten och pumpens kapacitet, så att motorn inte måste starta ett överdrivet antal gånger per timme. Det rekommenderas å det bestämdaste att inte överskrida 20 starter per timme.



Pumpen ska installeras vertikalt!

5 ELANSLUTNING



Längden på elpumpens nätkabel bestämmer max. nedsänkingsdjup vid användningen av elpumpen. Följ anvisningarna på märkplåten.

6 START

Flottören styr automatiskt starten och stoppet (ON/OFF) av pumpen utifrån sitt flottörläge (automatisk version).

Modeller som är utrustade med flottörbrytare startas automatiskt när vattennivån stiger och stängs av när min. nivån nås.

- 1) Se till att flottören kan röra sig obehindrat.
- 2) Sätt i stickkontakten i ett eluttag som uppfyller de elektriska märkdata (spänning och frekvens) som anges på produktens märkplåt.
- 3) När flottören når starthöjden (ON) startas pumpen och fortsätter att vara igång tills den når stopphöjden (OFF).

Det idealiska funktionssättet är när pumpen är helt nedsänkt. Motorns kylsystem gör dock att pumpen kortare stunder kan fungera vid min. sughöjd (50 mm).

Pumpen är utrustad med ett smutsfilter av teknopolymer.

7 FÖRSIKTIGHETSÅTGÄRDER

FROSTRISK: När pumpen står oanvänd vid en temperatur under 0 °C är det nödvändigt att försäkra sig om att det inte finns något vatten kvar i pumpen som kan skapa sprickor i plastkomponenterna när vattnet fryser.

Om pumpen används med ämnen som har en tendens att ge avlagringar, eller med klorerat vatten, ska pumpen spolas av med en kraftig vattenstråle efter användning för att undvika att avlagringar och förhårdnader bildas som kan reducera pumpens prestanda.

8 UNDERHÅLL OCH RENGÖRING

Elpumpen kräver inget underhåll vid normal användning. Pumpen ska alltid fränkopplas från eltillförseln vid alla reparationer och underhåll. Kontrollera alltid att insugningsfiltret är monterat när pumpen startas om för att inte orsaka fara eller risk för kontakt med delar i rörelse.

8.1 Rengöring av insugningsfiltret

- Fränkoppla pumpen från eltillförseln.
- Töm pumpen.
- Rengör med en vattenstråle och en borste. (Fig.8)

9 FELSÖKNING



Innan felsökningen påbörjas måste du koppla bort pumpens elanslutning (dra ut stickkontakten ur eluttaget). Vid skador på elkabeln eller någon av pumpens elektriska komponenter ska reparationer och byten av delar ombesörjas av tillverkaren eller en auktoriserad serviceverkstad eller av en person med likvärdig behörighet. Detta för att undvika risk för skador.

PROBLEM	KONTROLLER (EVENTUELLA ORSAKER)	ÅTGÄRD
Pumpen startar inte.	1. Pumpen är utan eltilförsel.	1. Kontrollera eltilförseln.
	2. Vattenbrist.	2. Återställ vattennivån.
	3. Backventilen är blockerad	3. Ta bort backventilens igensättning
	4. Pumpen aktiveras inte av flottörbrytaren.	4. Kontrollera att flottörbrytaren rör sig fritt.
Pumpen pumpar inget Vatten	1. Suggallret eller rörledningarna är igensatta	1. Ta bort hindren
	2. Pumphjulet är utslitet eller blockerat	2. Byt ut pumphjulet om det är skadat och åtgärda blockeringen om det är blockerat: Ta bort pumphjulets inspektionsplugg och vrid på pumphjulet för att frigöra det.
	3. Krävd uppföringshöjd är högre än pumpens prestanda.	
Pumpkapaciteten är otillräcklig	1. Kontrollera att suggallret inte är delvis igensatt 2. Kontrollera att pumphjulet eller tryckröret inte är delvis igensatta eller har fått beläggningar	1-2 Ta bort eventuella hinder
Pumpen stannar inte	1. Pumpen aktiveras inte av flottörbrytaren.	1. Kontrollera att flottörbrytaren rör sig fritt.
Pumpen stannar (troligen har termosäkring löst ut)	1. Kontrollera att vätskan som pumpas inte är för tjock, eftersom detta leder till överhettning av motorn.	1-2-3-4 Dra ut stickkontakten ur eluttaget och åtgärda orsaken till överhettningen. Vänta tills pumpen har svalnat och sätt då tillbaka stickkontakten i eluttaget
	2. Kontrollera att vattentemperaturen inte är för hög	
	3. Kontrollera att pumphjulet inte är blockerat av något föremål	
	4. Strömförsörjningen överensstämmer inte med värdena på märkplåten	

10 GARANTI



Alla ej auktoriserade ändringar befriar tillverkaren från allt ansvar. Alla reservdelar som används vid reparationer måste vara original och alla tillbehör måste godkännas av tillverkaren, så att de kan garantera maximal säkerhet för de maskiner och anläggningar där de ska monteras

Denna produkt täcks av en lagstadgad garanti (i europeiska unionen i 24 månader från inköpsdatumet) avseende samtliga fabriktions- och materialfel. Produkten som omfattas av garantin kan, på tillverkarens inrådan, antingen bytas ut mot en i perfekt funktionsskick eller repareras gratis om följande villkor är uppfyllda:

- Produkten har använts korrekt och enligt anvisningarna och inga reparationsförsök har utförts av köparen eller tredje man.
- Produkten har lämnats in till inköpsstället tillsammans med dokumentet som bekräftar köpet (faktura eller kvitto) och en kort beskrivning av det påträffade felet.

Rotorn och slitdelarna omfattas inte av garantin. Garantiåtgärder förlänger aldrig i något fall den ursprungliga garantiperioden.

INDICE

AVERTIZĂRI	57
Atenționări speciale	58
RESPONSABILITĂȚI	58
1 GENERALITĂȚI	58
1.1 Aplicații	58
1.2 Lichide ce pot fi pompate	59
1.3 Date tehnice și limitări de folos	59
2 GESTIUNE	59
2.1 Inmagazinare	59
2.2 Transport	60
2.3 Greutate și dimensiuni	60
3 AVERTISMENTE	60
4 INSTALARE	60
5 BRANȘAMENT ELECTRONIC	60
6 PORNIRE	60
7 PRECAUȚII	61
8 ÎNTREȚINERE ȘI CURĂȚIRE	61
8.1 Curățarea filtrului de aspirare	61
9 REZOLVAREA PROBLEMELOR	61
10 GARANȚIA	61

LEGENDA

În descriere au fost folosite următoarele simboluri:

**SITUAȚIE DE PERICOL GENERIC.**

Nerespectarea instrucțiunilor care urmează poate cauza daune persoanelor și proprietăților.

**SITUAȚIE DE RISC DE ELECTROCUTARE.**

Nerespectarea instrucțiunilor care urmează poate cauza o situație de pericol grav pentru siguranța persoanelor.



Note și informații generale.

AVERTIZĂRI



Înainte de a începe instalarea citiți cu atenție această documentație.

Instalarea și funcționarea vor trebui să fie conforme cu reglementările privind securitatea din țara unde se instalează produsul. Toată operațiunea va trebui să fie executată în mod impecabil.

Nerespectarea normelor de securitate, în afară de faptul că crează pericol pentru integritatea persoanelor și daune aparaturilor, va duce la negarea oricărui drept de a interveni în garanție.



Personal Specializat

Se recomandă ca instalarea să fie efectuată de personal competent și calificat, în posesia însușirilor tehnice cerute de normativele în materie.

Prin personal calificat se înțeleg acele persoane care prin formarea, experiența și instruirea lor, precum și cunoașterea respectivelor norme, decizii, prevederi pentru prevenirea accidentelor și privind condițiile de serviciu, au fost autorizate de responsabilul cu securitatea instalației să execute orice activitate necesară pentru care să fie în măsură să cunoască și să evite orice pericol (Definiție personal calificat IEC 364).



Aparatul nu poate fi utilizat de copii mai mici de 8 ani și de persoane cu capacități fizice, senzoriale sau mentale reduse, sau fără experiență sau cunoașterea necesară, decât supravegheate sau după ce au primit instrucțiuni referitoare la utilizarea sigură a aparatului și la înțelegerea pericolelor inerente acestuia. Copiii nu trebuie să se joace cu aparatul. Curățirea și întreținerea destinată să fie efectuată de utilizator nu trebuie să fie efectuată de copii nesupravegheați.



Protecție împotriva suprasarcinilor. Pompa este echipată cu o protecție termică a motorului. În caz de supraîncălzire a motorului, protecția motorului oprește automat pompa. Timpul de răcire este de aproximativ 15-20 min. după care pompa repornește automat. După intervenția protecției motorului este absolut necesară cercetarea cauzei și eliminarea acesteia. Consultați Depanarea.



Cablul de alimentare și întrerupătorul plutitorului nu trebuie niciodată utilizate pentru a transporta sau ridica pompa. Utilizați întotdeauna mânerul pompei.



Utilizarea este permisă numai dacă instalația electrică este marcată cu măsuri de securitate în funcție de Normativele în vigoare din țara unde se instalează produsul (pentru Italia CEI64/2).



Nu scoateți niciodată ștecherul din priză trăgând cablul.



Dacă cablul de alimentare este deteriorat, acesta trebuie înlocuit de către producător sau de către serviciul de asistență tehnică autorizat, pentru prevenirea oricărui risc.

O nerespectare a instrucțiunilor poate crea situații periculoase pentru persoane sau lucruri și anula garanția produsului.

Atenționări speciale



Înainte de a interveni la partea electrică sau mecanică a instalației tăiați mereu tensiunea electrică. Sunt admise doar conexiuni de rețea ferm cablate. Aparatul trebuie să fie împământat (IEC 536 clasa 1, NEC și alte standarde în chestiune).



Bornele de rețea și bornele motor pot transporta tensiune periculoasă și la motorul oprit.



Aparatul trebuie utilizat numai pentru funcțiile pentru care a fost construit.

În anumite condiții de calibrare, după o pană de curent, convertorul poate porni automat.

RESPONSABILITĂȚI

Producătorul nu este responsabil de buna funcționare a mașinii sau de orice eventuale daune cauzate de aceasta, în cazul în care va fi alterată, modificată și/sau pusă în funcțiune în afara spațiului de lucru recomandat sau în contrast cu alte dispoziții conținute în acest manual.

Își declină deasemenea orice răspundere pentru posibile inexactități conținute în prezentul manual de instrucțiuni, dacă sunt cauzate de erori de imprimare sau de transcriere. Își rezervă dreptul de a aduce produselor acele modificări pe care le va considera necesare sau utile, fără a le prejudicia caracteristicile esențiale.

1 GENERALITĂȚI

1.1 Aplicații

Pompă submersibilă puternică multistadiu. Ideal pentru sistemele de colectare a apei pluviale și pentru rețelele de irigație, pentru sistemele de pompare a apei din cisterne, rezervoare, bălți și alte aplicări care au nevoie de o presiune mare. Caracteristicile cele mai importante sunt materiale anticorozive și rezistente la praf, protecția la supraîncărcare, înaltă rezistență antiuzură a arborelui, filtru din tehnopolimer împotriva molozuri, proprietăți de răcire foarte bune ale motorului datorită căruia pompa funcționează și când este parțial submersă și în plus funcționare on/off automată cu plutitor. Pompa este dotată cu supapă de non-retur și record cu 4 nivele.



Aceste pompe nu pot să fie utilizate în piscine, iazuri, bazine în prezența persoanelor, sau pentru pomparea hidrocarburilor (benzina, motorina, uleiuri combustibile, solvenți, etc.) conform normelor de prevenire a accidentelor în vigoare. Înainte de înmagazinare este bine să asigurați curățarea acestora. A se vedea capitolul „Întreținerea și curățarea”.

1.2 Lichide ce pot fi pompate

Apă dulce	•
Apă de ploaie	•
Ape pluviale	○
Ape murdare	○
Apă de fântână	•
Apă de râu sau de lac	•
Dimensiune max. particule [mm]	Ø 3

- Adecvată
- Neadecvată

1.3 Date tehnice și limitări de folos

- Tensiune de alimentare: 220-240V, a se vedea plăcuța date tehnice
- Fuzibili de linie întârziată (versiunea 220-240V): valori indicative (Amper)
- Temperatură de magazinaj: -10°C +40°C

Model	Fuzibili de linie 220-240V 50Hz
500	4 A
650	4 A
900	5 A

Toate datele tehnice sunt marcate pe eticheta tehnică a pompei. Mai jos este explicarea diferitelor voci prezente (Fig 4):

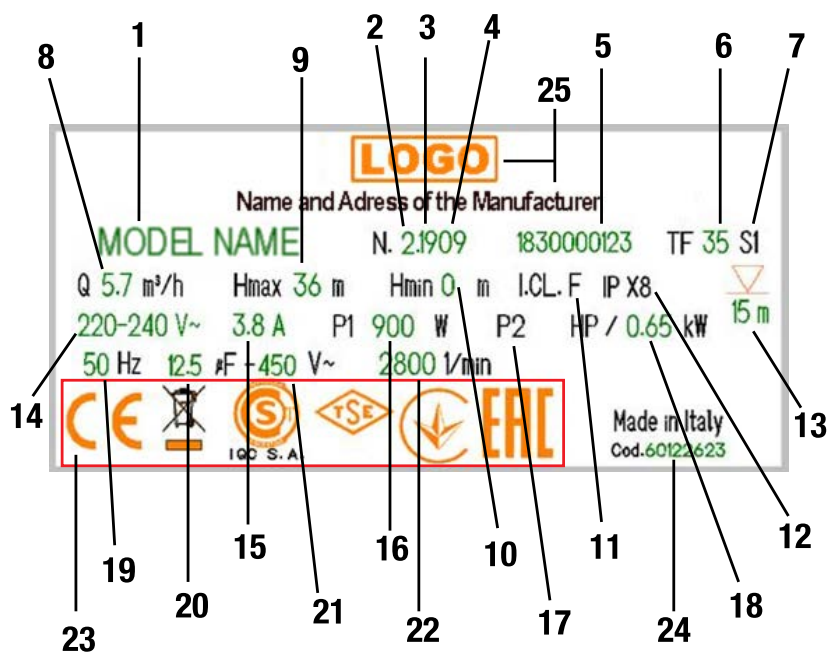


Fig.4 Eticheta tehnică

Pos.	Descriere
1	Descriere
2	Revizie
3	An
4	Săptămână
5	Număr serial
6	Temperatura maximă a lichidului
7	Utilizare
8	Capacitate
9	Prevalența maximă
10	Prevalență minimă
11	Clasa de izolare
12	Grad de protecție
13	Submersibilitate
14	Tensiune nominală
15	Amper
16	P1
17	P2 HP
18	P2 kW
19	Frecvența
20	Capacitate condensator
21	Tensiune
22	Nr. rotații nominale
23	Locuri
24	Cod pompa
25	Logo-ul, numele și adresa producătorului

* Plăcuța de identificare prezentată este dată ca exemplu



Pompa care nu se sprijină pe o bază nu poate suporta greutatea tubaturilor care trebuie să fie susținută în mod diferit.

2 GESTIUNE

2.1 Inmagazinare

Toate pompele trebuie să fie înmagazinate în loc acoperit, uscat și cu umiditatea aerului dacă este posibil constantă, fără vibrații și prafuri. Sunt livrate în ambalajul original în care trebuie să rămână până în momentul instalării.

2.2 Transport

Evitați să supuneți produsele la lovituri și ciocniri inutile.

2.3 Greutate și dimensiuni

Eticheta adezivă de pe ambalaj indică greutatea totală a electropompei și dimensiunile sale.

3 AVERTISMENTE

- Poate apărea poluarea cu fluide din cauza pierderilor de lubrifianți.
- Pompa trebuie alimentată de un întrerupător diferențial (RCD) cu un curent nominal de declanșare care nu depășește 30 mA.



Pompele nu trebuie niciodată transportate, ridicate sau puse în funcțiune suspendate de cablul de alimentare, folosiți mânerul special și coarda furnizată.

Înainte de instalare, curățați cisterna de nisip și alte particule solide.

Cablul electric al motorului trebuie fixat pe conducta de refulare cu coliere din plastic, la fiecare 2 sau 3 m.

Vă recomandăm să folosiți supapa de reținere furnizată

- Pompa nu trebuie niciodată să fie pus în funcțiune pe uscat.

4 INSTALARE

Înșurubați mai întâi supapa de reținere și apoi niplul de racord prezent în ambalaj, care este adecvat pentru conducte cu dimensiuni de 3/4" și 1"; în cazul în care se dorește folosirea unei conducte cu diametru mai mare înlocuiți racordul. Folosiți și un colier de furtun pentru a fixa conducta în racord. (Fig.1)

- Vă recomandăm să folosiți conducte cu diametru interior de cel puțin 3/4" mm pentru a evita scăderea performanțelor pompei.
- Pentru a evita blocarea căilor de aspirație, vă recomandăm să verificați periodic dacă în cisterna de colectare nu s-a strâns murdărie (frunze, nisip etc.). Este bine să se prevadă o distanță minimă de 20 cm pentru a evita înfundarea grilei de aspirație (Fig.2)
- Introduceți cablul de alimentare la o priză electrică care respectă specificațiile electrice (tensiune și frecvență) de pe placa cu date a produsului.
- Pompa trebuie utilizată numai dacă este scufundată în apă. Considerați o submersie minimă de 50 mm. Dacă apa se termină, pompa trebuie să fie imediat oprită scoțând cablul din priză (versiune neautomată).
- Pompa trebuie amplasată într-o poziție stabilă în interiorul unei cisterne de colectare sau, oricum, în punctul cel mai coborât al spațiului în care este montată.
- Asigurați-vă că dimensiunile minime ale cisternei în care este montată pompa respectă următoarele valori:
Dimensiunile bazei min. (mm) 450x450 / Înaltime min. (mm) 420 Fig 2
- Cisterna va trebui să fie întotdeauna dimensionată și în funcție de cantitatea de apă ce sosește și de debitul pompei, pentru a nu supune motorul unui număr prea mare de porniri/oră; se recomandă să nu se depășească 20 de porniri/oră.



Pompa trebuie instalată în poziție verticală!

5 BRANȘAMENT ELECTRONIC



Lungimea cablului de alimentare de pe pompă limitează adâncimea maximă de scufundare la utilizarea acesteia. Respectați indicațiile de pe plăcuța cu date tehnice.

6 PORNIRE

Plutitorul comandă automat pornirea și oprirea (ON/OFF) pompei în funcție de poziția acestuia (versiune automată).

Modelele prevăzute cu întrerupător plutitor sunt puse în funcțiune automat când nivelul apei crește și se opresc când se atinge nivelul minim prevăzut.

1) Asigurați-vă că plutitorul se mișcă liber.

2) Introduceți cablul de alimentare la o priză electrică care respectă specificațiile electrice (tensiune și frecvență) de pe placa cu date a produsului.

3) Când plutitorul atinge nivelul ON pompa va porni și va rămâne în funcțiune până la atingerea nivelului OFF.

Situația ideală de lucru este cea în care pompa este complet scufundată; cu toate acestea, sistemului de răcire a motorului permite folosirea acesteia, pentru perioade scurte, până la înălțimea minimă de aspirație (50 mm).

Pompa este echipată cu un filtru de impurități din tehnopolimer.

7 PRECAUȚII

PERICOL DE ÎNGHEȚ: când pompa rămâne nefolosită la temperaturi mai mici de 0°C, trebuie să vă asigurați că nu există resturi de apă care, înghețând, ar putea determina fisurarea pieselor din plastic.

Dacă a fost folosită cu substanțe care tind să se depoziteze sau cu apă clorurată, după folosire clătiți pompa cu un jet puternic de apă pentru a evita formarea depunerilor sau depozitelor care ar afecta performanțele acesteia.

8 INTREȚINERE ȘI CURĂȚIRE

Dacă electropompa funcționează normal nu necesită nici un tip de întreținere. În orice caz toate intervențiile de reparare și întreținere trebuie efectuate doar după ce s-a dezlegat pompa de la rețeaua de alimentare. Când se repornește pompa, asigurați-vă că este mereu montat filtrul de aspirare astfel încât să nu se creeze pericol sau posibilitatea de contact accidental cu piesele în mișcare.

8.1 Curățarea filtrului de aspirare

- Dezactivați alimentarea electrică a pompei.
- Drenați pompa.
- Curățați cu un jet de apă și o perie. (Fig.8)

9 REZOLVAREA PROBLEMELOR



Înainte de a începe rezolvarea problemelor trebuie să deconectați alimentarea electrică a pompei (scoateți cablul din priză). În cazul în care cablul de alimentare sau orice componentă electrică a pompei este deteriorată, reparația sau înlocuirea trebuie efectuate de Producător sau de serviciul său de asistență tehnică sau de o persoană cu calificare echivalentă, pentru a preveni orice risc.

DEFECȚIUNI	CAUZE	SOLUȚII
Pompa nu pornește.	1. Pompa nu este alimentată	1. Verificați sursa de alimentare
	2. Lipsește apa	2. Restabiliți nivelul apei
	3. Supapa de antiretur este blocată	3. Îndepărtați obstrucția de pe supapa de antiretur
	4. Pompa nu este activată de plutitor.	4. Verificați dacă plutitorul se mișcă nestingherit.
Pompa nu evacuează apa	1. Grila de aspirație sau conductele sunt înfundate	1. Curățați depunerile
	2. Rotorul este uzat sau blocat	2. Dacă este uzat, înlocuiți rotorul, dacă este blocat, îndepărtați blocajul: scoateți capacul de inspecție al rotorului și rotiți rotorul pentru a-l debloca.
	3. Înălțimea de pompare necesară este mai mare decât capacitatea pompei	
Debit insuficient.	1. Grila de aspirație este înfundată parțial 2. Rotorul sau conducta de refulare sunt înfundate parțial sau prezintă depuneri.	1-2 Îndepărtați eventualele depuneri
Pompa nu se oprește	1. Pompa nu este dezactivată de plutitor.	1. Verificați dacă plutitorul se mișcă nestingherit.
Pompa se oprește (este posibil să se fi declanșat întrerupătorul termic de siguranță.)	1. Lichidul care trebuie pompat este prea dens și motorul s-a supraîncălzit.	1-2-3-4 Scoateți cablul de alimentare din priză și eliminați cauza care a provocat supraîncălzirea, așteptați răcirea pompei și introduceți din nou cablul de alimentare în priză.
	2. Temperatura apei este prea ridicată	
	3. Un corp solid blochează rotorul.	
	4. Sursa de alimentare nu corespunde cu valorile de pe eticheta cu date tehnice	

10 GARANȚIA



Orice modificare neautorizată preventiv, eliberează producătorul de orice responsabilitate. Toate piesele de schimb utilizate pentru reparări trebuie să fie originale și toate accesoriile trebuie să fie autorizate de producător, pentru a putea garanta maxima securitate a aparatelor și instalațiilor pe care acestea pot fi montate.

ROMÂNĂ

Acest produs este acoperit de garanția legală (în Comunitatea Europeană 24 de luni de la data cumpărării) pentru toate defectele cauzate de vicii de fabricație sau ale materialelor folosite. Pe durata garanției produsul va putea, la discreție, să fie înlocuit cu unul în stare perfectă de funcționare sau să fie reparat gratuit, dacă sunt respectate următoarele condiții:

- produsul a fost folosit în mod corespunzător și în conformitate cu instrucțiunile și nu s-a încercat repararea de către cumpărător sau terțe părți.
- produsul a fost restituit la punctul de vânzare de unde a fost cumpărat, anexând documentul care demonstrează cumpărarea (factura sau bonul fiscal) și o scurtă descriere a problemei întâlnite.

Rotorul și piesele supuse uzurii nu sunt acoperite de garanție. Intervențiile efectuate în timpul garanției nu prelungesc, în niciun caz, perioada inițială.

ΠΕΡΙΕΧΟΜΕΝΑ

ΠΡΟΕΙΔΟΠΟΙΗΣΕΙΣ	63
Ιδιαίτερες προειδοποιήσεις	64
ΕΥΘΥΝΕΣ.....	64
1 ΓΕΝΙΚΕΣ ΠΛΗΡΟΦΟΡΙΕΣ	64
1.1 Εφαρμογές.....	64
1.2 Αντλησιμα υγρα	65
1.3 Τεχνικά χαρακτηριστικά και περιορισμοί χρήσης.....	65
2 ΔΙΑΧΕΙΡΙΣΗ.....	66
2.1 Αποθήκευση	66
2.2 Μεταφορά	66
2.3 Βάρος και διαστάσεις.....	66
3 ΠΡΟΕΙΔΟΠΟΙΗΣΕΙΣ.....	66
4 ΕΓΚΑΤΑΣΤΑΣΗ.....	66
5 ΗΛΕΚΤΡΙΚΗ ΣΥΝΔΕΣΜΟΛΟΓΙΑ	66
6 ΘΕΣΗ ΣΕ ΛΕΙΤΟΥΡΓΙΑ.....	67
7 ΠΡΟΛΗΠΤΙΚΑ ΜΕΤΡΑ.....	67
8 ΣΥΝΤΗΡΗΣΗ ΚΑΙ ΚΑΘΑΡΙΣΜΟΣ.....	67
8.1 Καθαρισμός του φίλτρου αναρρόφησης.....	67
9 ΑΝΑΖΗΤΗΣΗ ΒΛΑΒΩΝ.....	67
10 ΕΓΓΥΗΣΗ	68

ΥΠΟΜΝΗΜΑ

Στο εγχειρίδιο χρησιμοποιήθηκαν τα παρακάτω σύμβολα:

**ΚΑΤΑΣΤΑΣΗ ΓΕΝΙΚΟΥ ΚΙΝΔΥΝΟΥ.**

Η μη τήρηση των οδηγιών που ακολουθούν, μπορεί να προκαλέσει βλάβες σε πρόσωπα και πράγματα.

**ΚΑΤΑΣΤΑΣΗ ΚΙΝΔΥΝΟΥ ΚΑΙ ΗΛΕΚΤΡΟΠΛΗΘΙΑΣ.**

Η μη τήρηση των οδηγιών που ακολουθούν, μπορεί να προκαλέσει μια κατάσταση σοβαρού κινδύνου για την ασφάλεια των ατόμων.

**Σημειώσεις και γενικές πληροφορίες.**

ΠΡΟΕΙΔΟΠΟΙΗΣΕΙΣ



Προτού κάνετε την εγκατάσταση, διαβάστε προσεκτικά το παρόν έντυπο.

Η εγκατάσταση και η λειτουργία πρέπει να είναι συμβατές με τους κανονισμούς ασφαλείας της χώρας εγκατάστασης της συσκευής. Όλες οι εργασίες πρέπει να εκτελεστούν από εξειδικευμένους τεχνικούς με τον καλύτερο τρόπο. Η παραβίαση των κανόνων ασφαλείας, εκτός από τον κίνδυνο για σωματικές βλάβες σε πρόσωπα και ζημιές στις συσκευές, θα έχει σαν επακόλουθο την παύση ισχύος κάθε δικαιώματος επέμβασης, υπό εγγύηση.

**Κατηρτισμένο Προσωπικό**

Συνιστάται η εκτέλεση της εγκατάστασης από εξειδικευμένο και κατηρτισμένο προσωπικό, που διαθέτει τις γνώσεις και την εμπειρία σύμφωνα με τη σχετική ισχύουσα νομοθεσία.

Ως κατηρτισμένο προσωπικό νοούνται τα άτομα που έχουν κατάρτιση και πείρα, γνωρίζουν τις κείμενες διατάξεις ασφαλείας, τις προδιαγραφές και τους κανονισμούς για την πρόληψη ατυχημάτων και τις συνθήκες λειτουργίας. Επιπλέον τα άτομα αυτά είναι εξουσιοδοτημένα από τον υπεύθυνο ασφαλείας της εγκατάστασης, να εκτελέσουν οποιαδήποτε εργασία, έχοντας γνώση των κινδύνων και πώς να τους αποφύγουν. (Ορισμός τεχνικού προσωπικού σύμφωνα με IEC 364).



Η συσκευή μπορεί να χρησιμοποιηθεί από παιδιά μικρότερα των 8 ετών και από άτομα με ειδικές ανάγκες, ή από άτομα που δεν διαθέτουν την απαιτούμενη πείρα και κατάρτιση, υπό την προϋπόθεση ότι θα έχουν επιτήρηση ή θα έχουν λάβει τις κατάλληλες οδηγίες για την ασφαλή χρήση της συσκευής και θα έχουν κατανοήσει τους σχετικούς κινδύνους. Πρέπει πάντα να επιτηρείτε τα παιδιά, ώστε να αποκλείσετε το ενδεχόμενο να παίξουν με τη συσκευή. Οι εργασίες καθαρισμού και συντήρησης που είναι αρμοδιότητα του χρήστη, δεν επιτρέπεται να γίνονται από παιδιά χωρίς επιτήρηση.

ΕΛΛΗΝΙΚΑ



Προστασία από υπερφορτίο. Η αντλία είναι εφοδιασμένη με θερμική ασφάλεια του κινητήρα. Στην περίπτωση υπερθέρμανσης του κινητήρα, η ασφάλεια σβήνει αυτόματα την αντλία. Ο χρόνος ψύξης είναι περίπου 15-20 λεπτά. Αμέσως μετά η αντλία ξανατίθεται σε λειτουργία αυτόματα. Μετά την επέμβαση της θερμικής ασφάλειας του κινητήρα πρέπει οπωσδήποτε να αναζητήσετε και να εξαλείψετε την αιτία. Συμβουλευθείτε το κεφ. Αναζήτηση Βλαβών.



Το καλώδιο τροφοδοσίας και ο διακόπτης πλωτήρα δεν πρέπει ποτέ να χρησιμοποιούνται για τη μεταφορά ή την ανύψωση της αντλίας. Να χρησιμοποιείτε πάντα τη χειρολαβή της αντλίας.



Επιτρέπεται η χρήση μόνο αν η ηλεκτρική εγκατάσταση είναι εναρμονισμένη με τα μέτρα ασφαλείας σύμφωνα με τους ισχύοντες Κανονισμούς της χώρας εγκατάστασης του προϊόντος (για την Ιταλία CEI64/2).



Να μην βγάξετε ποτέ το φως από την πρίζα τραβώντας το καλώδιο.



Αν το καλώδιο τροφοδοσίας παρουσιάζει κάποια ζημιά, η αντικατάσταση του πρέπει να γίνει οπωσδήποτε από το εργοστάσιο ή κάποιο εξουσιοδοτημένο Σέρβις, ώστε να αποκλειστεί το ενδεχόμενο παντός κινδύνου.

Η παραβίαση των παραπάνω υποδείξεων μπορεί να δημιουργήσει καταστάσεις κινδύνου για πρόσωπα και αντικείμενα και να επιφέρει την παύση ισχύος της εγγύησης.

Ιδιαίτερες προειδοποιήσεις



Πριν επέμβετε στο ηλεκτρικό ή μηχανικό τμήμα της εγκατάστασης, διακόψτε την ηλεκτρική τροφοδοσία. Επιτρέπονται μονάχα συνδέσεις δικτύου γερά καλωδιωμένες. Η συσκευή πρέπει να γειωθεί (IEC 536 κλάση 1, NEC και άλλα σχετικά πρότυπα).



Οι ακροδέκτες του δικτύου και οι ακροδέκτες του κινητήρα μπορεί να φέρουν επικίνδυνη τάση ακόμα και όταν είναι σταματημένος ο κινητήρας.



Η συσκευή πρέπει να χρησιμοποιείται μόνο για τις λειτουργίες για τις οποίες κατασκευάστηκε.

Υπό ορισμένες συνθήκες βαθμονόμησης, μετά από πώση του δικτύου, ο μετατροπέας μπορεί να τεθεί σε λειτουργία αυτόματα.

ΕΥΘΥΝΕΣ

Ο κατασκευαστικός οίκος δεν φέρει ευθύνη για την καλή λειτουργία των ηλεκτροκίνητων αντλιών ή για ενδεχόμενες ζημιές που θα προκαλέσουν, σε περίπτωση που τροποποιηθούν ή/και χρησιμοποιηθούν εκτός του συνιστώμενου πεδίου εργασίας ή παραβιάζοντας τις οδηγίες του παρόντος εγχειριδίου. Επιπλέον, απαλλάσσεται από κάθε ευθύνη για τις πιθανές ανακρίβειες που υπάρχουν στο παρόν εγχειρίδιο οδηγιών, εφόσον οφείλονται σε τυπογραφικά σφάλματα ή αντιγραφής. Διατηρεί το δικαίωμα να επιφέρει στα προϊόντα όλες τις αλλαγές που θα θεωρήσει απαραίτητες ή χρήσιμες, χωρίς να αλλάξουν τα βασικά χαρακτηριστικά.

1 ΓΕΝΙΚΕΣ ΠΛΗΡΟΦΟΡΙΕΣ

1.1 Εφαρμογές

Ισχυρή βυθιζόμενη αντλία πολλαπλών σταδίων. Ιδανική για συστήματα βρόχινου νερού, λειτουργία ψεκαστήρων, άντληση νερού από στέρνες, δεξαμενές, λιμνούλες και άλλες εφαρμογές που απαιτούν υψηλή πίεση. Τα χαρακτηριστικά της περιλαμβάνουν αντιδιαβρωτικά και ανθεκτικά στη σκόνη υλικά, προστασία υπερφόρτωσης, άξονα ανθεκτικό στη φθορά, τεχνολογικούς φίλτρο ανθεκτικό σε θραύσματα, κινητήρα με εξαιρετικές ιδιότητες ψύξης που επιτρέπει τη λειτουργία της αντλίας ακόμα και όταν είναι μερικώς βυθισμένη.



Οι αντλίες αυτές δεν επιτρέπεται να χρησιμοποιηθούν σε πισίνες, έλη, ή δεξαμενές με παρουσία ατόμων, ή για την άντληση υδρογονανθράκων (βενζίνη, πετρέλαιο, καυσέλαια, διαλύτες, κλπ.), σύμφωνα με τις κείμενες διατάξεις πρόληψης ατυχημάτων. Πριν τις αποθηκεύσετε θα ήταν καλό να μεριμνήσετε μία φάση για τον καθαρισμό τους. Βλέπε κεφάλαιο “Συντήρηση και Καθαρισμός”.

1.2 Αντλησιμα υγρα

Καθαρό νερό	•
Βρόχινο νερό	•
Ακάθαρτα νερά (λουτρά και κουζίνες)	○
Ακάθαρτα νερά	○
Νερό σε σιντριβάνι	•
Νερό από ποταμό ή λίμνη	•
Διάσταση των σωματιδίων max. [mm]	Ø 3

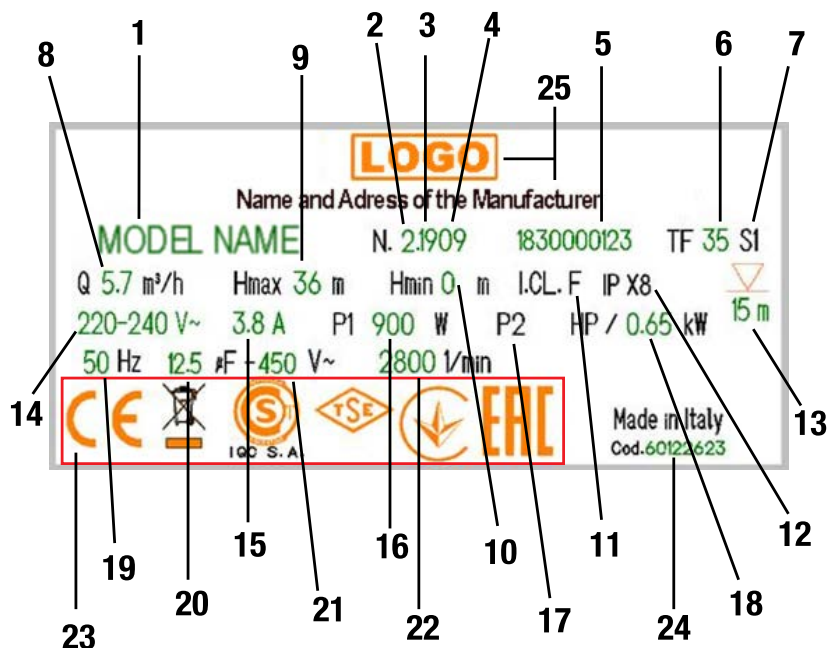
- Κατάλληλο
- Ακατάλληλο

1.3 Τεχνικά χαρακτηριστικά και περιορισμοί χρήσης

- **Τάση τροφοδοσίας:** 220-240V, διαβάστε την πινακίδα με τα ηλεκτρικά χαρακτηριστικά
- **Ασφάλειες γραμμής με καθυστέρηση (μοντέλο 220-240V):** ενδεικτικές τιμές (Ampere)
- **Θερμοκρασία αποθήκευσης:** -10°C +40°C

Μοντέλο	Ασφάλειες γραμμής 220-240V 50Hz
500	4 A
650	4 A
900	5 A

Όλα τα τεχνικά χαρακτηριστικά αναγράφονται στην πινακίδα που υπάρχει πάνω στην αντλία. Ακολουθεί επεξήγηση όλων των αναγραφόμενων στοιχείων (Εικ. 4):



Εικ.4 Πινακίδα

Θέση	Περιγραφή
1	Όνομασία
2	Αναθεώρηση
3	Έτος
4	Εβδομάδα
5	Σειριακός αριθμός
6	Μέγιστη θερμοκρασία υγρού
7	Χρήση
8	Παροχή
9	Μέγιστο μανομετρικό
10	Ελάχιστο μανομετρικό
11	Κλάση μόνωσης
12	Βαθμός προστασίας
13	Βύθισμα
14	Όνομαστική τάση
15	Ampere
16	P1
17	P2 HP
18	P2 kW
19	Συχνότητα
20	Χωρητικότητα πυκνωτή
21	Τάση
22	Όνομαστικές στροφές
23	Λογότυποι
24	Κωδικός αντλίας
25	Λογότυπο, Όνομα και Διεύθυνση του Κατασκευαστή

* Η παρατιθέμενη επιγραφή πρέπει να θεωρηθεί ενδεικτική



Η αντλία που δεν στηρίζεται σε μία βάση δεν μπορεί να σηκώσει το βάρος των σωληνώσεων που, στην περίπτωση αυτή, πρέπει να υποστηριχτούν διαφορετικά.

2 ΔΙΑΧΕΙΡΙΣΗ

2.1 Αποθήκευση

Όλες οι αντλίες πρέπει να αποθηκεύονται σε σκεπαστό στεγνό χώρο, αν είναι δυνατόν με σταθερή υγρασία του αέρα, χωρίς κραδασμούς και θορύβους. Προμηθεύονται στην αρχική συσκευασία τους, στην οποία πρέπει να παραμείνουν μέχρι τη στιγμή εγκατάστασης.

2.2 Μεταφορά

Φροντίστε να μην κτυπήσουν οι συσκευές.

2.3 Βάρος και διαστάσεις

Η αυτοκόλλητη πινακίδα που βρίσκεται επάνω στη συσκευασία αναφέρει την ένδειξη του συνολικού βάρους της ηλεκτροκίνητης αντλίας και των διαστάσεών της.

3 ΠΡΟΕΙΔΟΠΟΙΗΣΕΙΣ

- Μια διαρροή λιπαντικών μπορεί να προκαλέσει ρύπανση του υγρού.
- Η αντλία πρέπει να τροφοδοτείται από ένα διαφορικό διακόπτη (RCD) με ονομαστικό διαφορικό ρεύμα απόζευξης όχι μεγαλύτερο από 30 mA.



Οι αντλίες δεν πρέπει ποτέ να μεταφέρονται, να ανυψώνονται ή να λειτουργούν αναρτημένες από το καλώδιο τροφοδοσίας, χρησιμοποιείτε το ειδικό χερούλι και το κορδόνι που παρέχεται με τον εξοπλισμό.

Πριν εγκαταστήσετε την αντλία, καθαρίστε τη δεξαμενή από την άμμο και τα άλλα στερεά σωματίδια.

Το καλώδιο ηλεκτροδότησης του κινητήρα πρέπει να στερεωθεί με πλαστικούς κολιέδες κάθε 2 ή 3 μέτρα κατά μήκος του σωλήνα κατάθλιψης.

Συνιστάται η χρήση της βαλβίδας αντεπιστροφής που υπάρχει στα εξαρτήματα που συνοδεύουν την αντλία.

- Η αντλία δεν πρέπει ποτέ να λειτουργεί χωρίς υγρό.

4 ΕΓΚΑΤΑΣΤΑΣΗ

Βιδώστε πρώτα την βαλβίδα αντεπιστροφής και στη συνέχεια το μαστό με σύνδεσμο που υπάρχει στη συσκευασία, ο οποίος είναι κατάλληλος για σωληνώσεις με διαστάσεις ¾" και 1" σε περίπτωση που θέλετε να χρησιμοποιήσετε σωλήνωση με μεγαλύτερη διάμετρο αντικαταστήστε το ρακόρ. Επίσης χρησιμοποιήστε ένα κολάρο σύσφιξης του σωλήνα για να στερεώσετε το σωλήνα στο σύνδεσμο. Εικ.1)

- Συνιστάται η χρήση σωληνώσεων με ελάχιστη εσωτερική διάμετρο ¾" mm για να αποφύγετε τη μείωση των αποδόσεων της αντλίας.
- Για να αποφύγετε το φράξιμο των σημείων αναρρόφησης, συνιστάται να ελέγχετε περιοδικά ότι στη δεξαμενή συλλογής δεν έχουν συσσωρευτεί ακαθαρσίες (φύλλα, άμμος, κλπ.). Είναι σκόπιμο να προβλέψετε μία ελάχιστη απόσταση 20 cm για να αποφύγετε να φράξει η σχάρα αναρρόφησης (Εικ.2)
- Βάλτε το φως του καλωδίου τροφοδοσίας σε μια πρίζα συμβατή με τα ηλεκτρικά χαρακτηριστικά (τάση και συχνότητα) που αναγράφονται στην επιγραφή δεδομένων του προϊόντος.
- Η αντλία πρέπει να ενεργοποιείται μόνον εάν είναι βυθισμένη στο νερό. Λάβετε υπόψη ελάχιστη κατάδυση 50 mm. Εάν το νερό εξαντληθεί η αντλία πρέπει να σταματήσει αμέσως αποσυνδέοντάς την από την ηλεκτρική πρίζα (μη αυτόματη έκδοση).
- Η αντλία πρέπει να βρίσκεται σε μία σταθερή θέση στο εσωτερικό της δεξαμενής συλλογής ή σε κάθε περίπτωση στο πιο χαμηλό σημείο του χώρου εγκατάστασης.
- Φροντίστε η δεξαμενή στην οποία θα τοποθετηθεί η αντλία να έχει ελάχιστες διαστάσεις σύμφωνα με τις ακόλουθες τιμές:
Διαστάσεις βάσης min. (mm) 450x450 / Ύψος min. (mm) 420 Fig 2
- Η δεξαμενή θα πρέπει να έχει πάντα διαστάσεις κατάλληλες για την ποσότητα εισερχόμενου νερού και την παροχή της αντλίας έτσι ώστε ο κινητήρας να μην υποβάλλεται σε υπερβολικές εκκινήσεις/ώρα. Συνιστάται αυστηρά να μην υπερβαίνετε τις 20 εκκινήσεις/ώρα.



Η αντλία πρέπει να εγκατασταθεί σε κατακόρυφη θέση!

5 ΗΛΕΚΤΡΙΚΗ ΣΥΝΔΕΣΜΟΛΟΓΙΑ



Το μήκος του καλωδίου τροφοδοσίας της αντλίας αντιστοιχεί στο μέγιστο επιτρεπτό βάθος εμβάπτισης. Ακολουθήστε τις ενδείξεις που αναφέρονται στην τεχνική πινακίδα και στον πίνακα 3 του παρόντος εγχειριδίου.

6 ΘΕΣΗ ΣΕ ΛΕΙΤΟΥΡΓΙΑ

Ο πλωτήρας ελέγχει αυτόματα το άναμμα και το σβήσιμο (ON/OFF) της αντλίας σε συνάρτηση με τη θέση του ίδιου του πλωτήρα (αυτόματη έκδοση).

Τα μοντέλα που είναι εξοπλισμένα με πλωτηροδιακόπτη τίθενται σε λειτουργία αυτόματα όταν η στάθμη του νερού ανέβει και θα σβήσουν με την επίτευξη της ελάχιστης προβλεπόμενης στάθμης.

- 1) Αφήστε ελεύθερο τον πλωτήρα να κινηθεί.
- 2) Βάλτε το φινι του καλωδίου τροφοδοσίας σε μια πρίζα συμβατή με τα ηλεκτρικά χαρακτηριστικά (τάση και συχνότητα) που αναγράφονται στην επιγραφή δεδομένων του προϊόντος.
- 3) Όταν ο πλωτήρας φθάσει τη στάθμη ON η αντλία θα ξεκινήσει και θα παραμείνει σε λειτουργία μέχρι να επιτευχθεί η στάθμη OFF.

Η ιδανική κατάσταση λειτουργίας είναι με την αντλία εντελώς βυθισμένη· ωστόσο το σύστημα ψύξης του κινητήρα επιτρέπει, για σύντομες περιόδους, τη χρήση της μέχρι το ελάχιστο ύψος αναρρόφησης (50 mm). Η αντλία διαθέτει ένα τεχνοπολυμερές φίλτρο κατά των ιζημάτων.

7 ΠΡΟΛΗΠΤΙΚΑ ΜΕΤΡΑ

ΚΙΝΔΥΝΟΣ ΠΑΓΩΜΑΤΟΣ: όταν η αντλία παραμένει σε ακινητοποίηση σε θερμοκρασία κάτω από 0°C, είναι απαραίτητο να βεβαιωθείτε ότι δεν υπάρχουν υπολείμματα νερού τα οποία, παγώνοντας, μπορούν να δημιουργήσουν ρωγμές στα πλαστικά μέρη. Εάν η αντλία χρησιμοποιήθηκε με ουσίες που μπορούν να επικαθίσουν ή που περιέχουν χλωριωμένο νερό ξεβγάλετε την μετά από τη χρήση, με δυνατή ρίψη νερού έτσι ώστε να μην σχηματιστούν ιζήματα ή επικαθίσεις που θα μπορούσαν να μειώσουν τα χαρακτηριστικά της αντλίας.

8 ΣΥΝΤΗΡΗΣΗ ΚΑΙ ΚΑΘΑΡΙΣΜΟΣ

Κατά την κανονική λειτουργία, η ηλεκτροκίνητη αντλία δεν απαιτεί καμία συντήρηση. Σε κάθε περίπτωση όλες οι επεμβάσεις επισκευής και συντήρησης πρέπει να γίνονται μονάχα αφού αποσυνδέσετε την αντλία από το δίκτυο ηλεκτρικής παροχής. Όταν ξαναθέτετε σε λειτουργία την αντλία, να βεβαιώνεστε πως είναι συναρμολογημένο το φίλτρο αναρρόφησης, ώστε να αποκλείσετε το ενδεχόμενο τυχαίας επαφής με τα κινητά μέρη.

8.1 Καθαρισμός του φίλτρου αναρρόφησης

- Αποσυνδέστε την αντλία από την ηλεκτρική τροφοδότηση.
- Αδειάστε το υγρό από την αντλία.
- Καθαρίστε με ρίψη νερού και με βούρτσα. (εικ.8)

9 ΑΝΑΖΗΤΗΣΗ ΒΛΑΒΩΝ



Πριν αρχίσετε την αναζήτηση βλαβών είναι απαραίτητο να διακόψετε την ηλεκτρική σύνδεση της αντλίας (βγάλετε το φινι από την πρίζα). Εάν το καλώδιο τροφοδοσίας ή η αντλία παρουσιάζει φθορά σε οποιοδήποτε ηλεκτρικό της μέρος, η επέμβαση επισκευής ή η αντικατάσταση πρέπει να γίνει από τον Κατασκευαστή ή από την υπηρεσία τεχνικής υποστήριξης του ή από άτομο με ισοδύναμη ιδιότητα έτσι ώστε να αποφευχθεί κάθε κίνδυνος.

ΒΛΑΒΕΣ	ΑΙΤΙΕΣ	ΛΥΣΕΙΣ
Η αντλία δεν ανάβει.	1. Η αντλία δεν είναι τροφοδοτημένη με τάση	1. Ελέγξτε την τροφοδοσία
	2. Απουσία νερού.	2. Αποκαταστήστε τη στάθμη του νερού
	3. Η βαλβίδα αντεπιστροφής είναι μπλοκαρισμένη	3. Απομακρύνετε ότι μπλοκάρει την βαλβίδα αντεπιστροφής.
	4. Η αντλία δεν ενεργοποιείται από τον πλωτήρα (φλοτέρ).	4. Βεβαιωθείτε πως το φλοτέρ κινείται ελεύθερα.
Η αντλία δεν παρέχει νερό.	1. Η σχάρα αναρρόφησης ή οι σωληνώσεις είναι φραγμένες	1. Αφαιρέστε τα ξένα σώματα
	2. Η φτερωτή είναι φθαρμένη ή μπλοκαρισμένη	2. Αντικαταστήστε την πτερωτή αν είναι φθαρμένη, ξεμπλοκάρτε την πτερωτή αν είναι μπλοκαρισμένη: αφαιρέστε την τάπα επιθεώρησης της πτερωτής και περιστρέψτε την πτερωτή για να την ξεμπλοκάρτε.
	3. Το απαιτούμενο μανομετρικό είναι μεγαλύτερο από τα χαρακτηριστικά της αντλίας	
Η παροχή είναι ανεπαρκής.	1. Η σχάρα αναρρόφησης είναι μερικώς φραγμένη. 2. Η φτερωτή ή ο σωλήνας παροχής είναι μερικώς φραγμένοι ή έχουν επικαθίσεις.	1-2 Αφαιρέστε τυχόν ξένα σώματα
Η αντλία δεν σταματάει.	1. Η αντλία δεν απενεργοποιείται από το φλοτέρ.	1. Βεβαιωθείτε πως το φλοτέρ κινείται ελεύθερα.
Η αντλία σταματάει (πιθανή επέμβαση του θερμικού διακόπτη)	1. Το υγρό προς άντληση είναι πάρα πολύ πυκνό και υπερθερμαίνει τον κινητήρα.	1-2-3-4 Αποσυνδέστε το φινι και εξαλείψτε την αιτία που προκάλεσε την υπερθέρμανση, περιμένετε να κρυώσει η

ασφαλείας)	2. Η θερμοκρασία του υγρού είναι πάρα πολύ υψηλή	αντλία και ξαναβάλτε το φιλς
	3. Ένα στερεό σώμα μπλοκάρει τη φτερωτή	
	4. Τροφοδοσία μη συμβατή με τα στοιχεία της πινακίδας	

10 ΕΓΓΥΗΣΗ



Οποιαδήποτε μη συμφωνημένη τροποποίηση, απαλλάσσει τον Κατασκευαστικό Οίκο από κάθε ευθύνη. Όλα τα ανταλλακτικά που θα χρησιμοποιηθούν στις επισκευές πρέπει να είναι γνήσια. Επίσης όλα τα βοηθητικά εξαρτήματα πρέπει να είναι εγκεκριμένα από τον κατασκευαστικό οίκο, έτσι ώστε να εξασφαλίζεται η μέγιστη ασφάλεια των μηχανημάτων και των εγκαταστάσεων στις οποίες μπορεί να είναι εγκατεστημένα

Το προϊόν αυτό καλύπτεται από νόμιμη εγγύηση (στην Ευρωπαϊκή Κοινότητα 24 μήνες από την ημερομηνία αγοράς) σε σχέση με όλα τα ελαττώματα που οφείλονται σε κατασκευαστικά ελαττώματα ή στο υλικό που χρησιμοποιήθηκε. Το προϊόν υπό εγγύηση, κατά διακριτική κρίση, θα μπορεί να αντικατασταθεί με ένα άλλο το οποίο να είναι σε τέλεια κατάσταση λειτουργίας ή να επισκευαστεί δωρεάν εφόσον τηρούνται οι παρακάτω συνθήκες:

- Το προϊόν να έχει χρησιμοποιηθεί με σωστό τρόπο και σύμφωνα με τις οδηγίες και να μην έχει γίνει καμία προσπάθεια επιδιόρθωσής του από τον αγοραστή ή από τρίτους.
- Το προϊόν να έχει παραδοθεί στο κατάστημα πώλησης από το οποίο έχει αγοραστεί, συνοδευόμενο από το παραστατικό που βεβαιώνει την αγορά (τιμολόγιο ή φορολογική απόδειξη) και από μία σύντομη περιγραφή του προβλήματος που παρουσιάστηκε.

Η φτερωτή και τα μέρη που υπόκεινται σε φθορά, δεν καλύπτονται από την εγγύηση. Η καλυπτόμενη με την εγγύηση επέμβαση δεν επεκτείνει σε καμία περίπτωση την αρχική περίοδο.

İÇİNDEKİLER

UYARILAR	69
Özel uyarılar	70
SORUMLULUK	70
1 GENEL	70
1.1 Uygulamalar	70
1.2 Pompalanabilir sivilar	71
1.3 Teknik veriler ve kullanım sınırlandırmaları	71
2 İŞLETME	71
2.1 Depolama	71
2.2 Nakledilme	72
2.3 Ağırlık ve ölçüler	72
3 UYARILAR	72
4 KURMA	72
5 ELEKTRİK BAĞLANTISI	72
6 ÇALIŞTIRMA	72
7 TEDBİRLER	73
8 BAKIM VE TEMİZLİK	73
8.1 Emme filtresinin temizliği	73
9 ARIZA TESPİTİ	73
10 GARANTİ	73

AÇIKLAMALAR

İncelenen konu çerçevesinde aşağıdaki semboller kullanılmıştır:

**GENEL TEHLİKE DURUMU.**

Aşağıdaki talimatlara uyulmaması, kişilere ve eşyalara hasar gelmesine neden olabilir.

**ELEKTRİK ŞOKU TEHLİKESİ DURUMU.**

Aşağıdaki talimatlara uyulmaması, kişilerin güvenliği açısından ciddi bir tehlike durumuna neden olabilir.



Notlar ve genel bilgiler.

UYARILAR



Kurmaya başlamadan önce bu dokümantasyonu dikkatle okuyun.

Kurma ve işleme, ürünün kurulduğu ülkedeki güvenlik yönetmeliğine uygun olmalıdır. Tüm işlem, teknik kurallara uygun olarak gerçekleştirilmelidir.

Güvenlik kurallarına uyulmaması, kişilerin can güvenliği açısından tehlike yaratmak ve cihazları zarara uğratmakla birlikte garanti çerçevesinde yapılacak her türlü müdahale hakkının kaybedilmesine sebep olacaktır.



Uzman Personel

Kurma işleminin, konuya ilişkin spesifik standartlar bağlamında öngörülen teknik niteliklere sahip olan uzman ve nitelik sahibi personel tarafından gerçekleştirilmesi tavsiye edilir.

Uzman personel terimi ile mesleksi yetiştirilmeleri, deneyimleri ve eğitimleri ve kazaların önlenmesine ilişkin kurallar, talimatlar ve önlemler ve hizmet şartları hakkındaki bilgilerine dayanarak tesis güvenlik sorumlusu tarafından gerekli her türlü faaliyeti gerçekleştirmeleri doğrultusunda yetkilendirilmiş ve bu bağlamda her türlü tehlikeyi bilme ve bunlardan kaçınma kapasitesine sahip olan kişiler kastedilmektedir (IEC 364 teknik personel tanımlaması).



Cihaz 8 yaşından küçük olmayan çocuklar ve fiziksel, duyuşal veya zihinsel yetenekleri tam gelişmemiş kişiler veya cihazı hiç kullanmamış veya cihaz hakkında gerekli bilgiye sahip olmayan kişiler tarafından, sadece denetim altında tutuldukları sürece veya cihazın güvenlik içinde kullanımına dair ve bundan kaynaklanabilecek tehlikeleri anlayabilecek şekilde bilgilendirildikten sonra kullanılabilir. Çocuklar aparat ile oynamamalıdır. Kullanıcı tarafından yapılması gereken temizlik ve bakım işlemleri, kendilerine nezaret eden biri olmadığı sürece çocuklar tarafından yapılmamalıdır.

TÜRKÇE



Aşırı yüke karşı koruma. Pompa, termik bir motor koruyucu ile donatılmıştır. Motorun olası aşırı ısınması durumunda motor koruyucu pompayı otomatik olarak kapatır. Soğuma süresi yaklaşık 15-20 dakika olup, bundan sonra pompa yeniden otomatik olarak çalışmaya başlar. Motor koruyucunun müdahalesinden sonra bunun nedeninin aranması ve giderilmesi kesinlikle gereklidir. Arıza Arama kısmına danışın.



Güç besleme kablosu ve yüzer şalter asla pompayı taşımak veya kaldırmak için kullanılmamalıdır. Daima pompanın tutma sapını kullanın.



Sadece elektrik tesisi ürünün kurulduğu ülkede geçerli olan Yönetmeliklere uygun güvenlik önlemlerine sahip ise kullanıma izin verilir (İtalya için CEI64/2).



Asla kabloyu çekerek fişi prizden çıkarmayın.



Besleme kablosu hasar görmüş ise her türlü riskin önlenmesi için, üretici veya onun yetkili teknik servis hizmeti tarafından bunun değiştirilmesi gerekir.

Uyarılara riayet edilmemesi kişileri veya eşyaları tehlikeye atabilecek durumlar yaratabilir ve ürün garantisinin geçersiz olmasına neden olabilir.

Özel uyarılar



Tesisin elektrik veya mekanik kısımları üzerinde müdahalede bulunmadan önce daima şebeke gerilimini kesin. Sadece sağlam şekilde kablolanmış şebeke bağlantılarına izin verilir. Aparat topraklanmış olmalıdır (IEC 536 sınıf 1, NEC ve ilgili diğer standartlar).



Şebeke klemensleri ve motor klemensleri, motor stop konumundayken de tehlikeli gerilim bulundurabilir.



Aparat sadece üretilmiş olduğu işlevler için kullanılmalıdır.

Belirli kalibrasyon şartları altında, bir şebeke düşmesi sonrasında konvertör otomatik olarak harekete geçebilir.

SORUMLULUK

Elektro pompalar kurcalanmış, tadil edilmiş ve/veya önerilen iş alanı dışında veya işbu kılavuzda yer alan diğer hükümler ile çelişkili şekilde çalıştırılmış ise üretici, elektro pompaların iyi işlemesine veya bunlar tarafından neden olunmuş olası hasarlara ilişkin sorumluluk kabul etmez.

Ayrıca üretici, baskı veya yazı hatalarından kaynaklanmaları halinde, işbu kılavuzda kapsanması mümkün yanlışlıklara ilişkin hiçbir sorumluluk kabul etmez. Ürünlerin temel niteliklerini değiştirmeksizin gerekli veya faydalı gördüğü değişiklikleri uygulama hakkı üretici tarafından saklı tutulmuştur.

1 GENEL

1.1 Uygulamalar

Güçlü çok kademeli dalgıç pompa. Yağmur suyu toplama sistemleri ve sulama şebekeleri, tanklardan, havuz veya göletlerden su çekmede ve yüksek basınç gerektiren diğer uygulamalar için idealdir. Korozyona karşı korunmuş ve toza dayanıklı malzemeler, aşırı yük koruması, aşınmaya karşı yüksek derecede dayanıklı pompa mili, teknopolimerde pislik filtresi, pompanın kısmen dalmış durumdayken de çalışmasına olanak sağlayan mükemmel motor soğutma kapasitesi ve ayrıca flatörlü otomatik açık/kapalı çalışma en önemli özellikleri arasında bulunmaktadır. Çek valf ve 4 kademeli fitting ile donatılmıştır.



Bu pompalar, konuya ilişkin yürürlükte bulunan kaza önleme yönetmeliklerine göre havuzlarda, dur-gun sularda, içinde insan bulunan su havzalarında veya hidrokarbonların (benzin, gaz yağı, mazot, eritici sıvılar) pompalanması için kullanılamaz. Yerleştirilmeden önce temizlik prosedürü öngörmek iyi bir kural olacaktır. "Bakım ve Temizlik" bölümüne bakınız.

1.2 Pompalanabilir sivilar

Tatlı sular	•
Yağmur suyu	•
Berrak atık sular	○
Pis sular	○
Çeşme suyu	•
Nehir veya göl suları	•
Maks. partikül ebatı [mm]	Ø 3

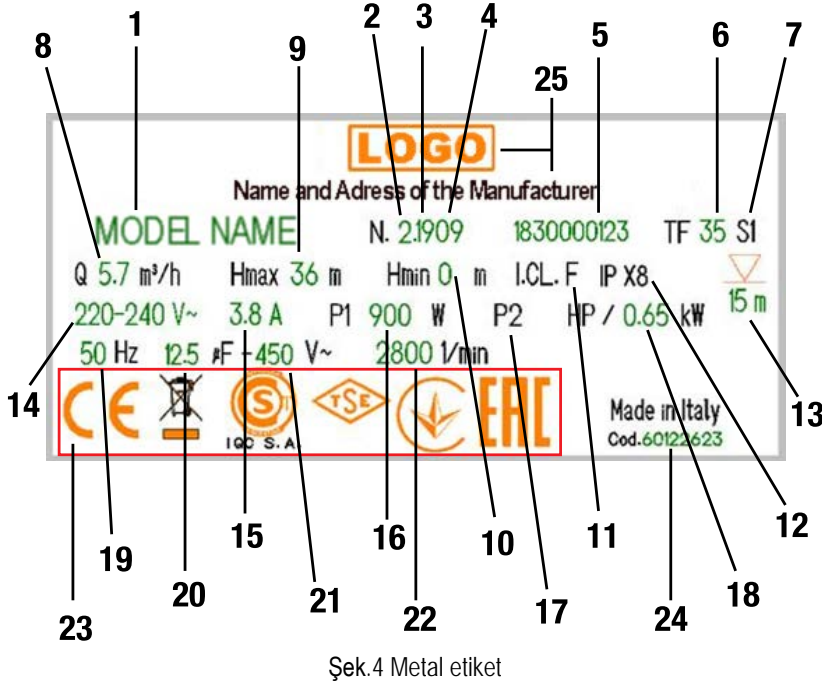
- Uygun
- Uygun değil

1.3 Teknik veriler ve kullanım sınırlandırmaları

- Besleme gerilimi: 220-240V, elektrik verileri etiketine bakınız
- **Geciktirilmiş hat sigortaları (versiyon 220-240V):** Takribi değerler (Amper)
- **Depolama sıcaklığı:** -10°C +40°C

Model	220-240V 50Hz hat sigortaları
500	4 A
650	4 A
900	5 A

Tüm teknik veriler pompanın teknik etiketinde gösterilmiştir. Mevcut çeşitli kalemlerin açıklaması aşağıda yer almaktadır (Şekil 4):



Şekil 4 Metal etiket

Poz.	Tanımlama
1	Tanımlama
2	Revizyon
3	Yıl
4	Hafta
5	Seri numarası
6	Sıvının maksimum sıcaklığı
7	Kullanım
8	Debi
9	Maksimum basma yüksekliği
10	Minimum basma yüksekliği
11	İzolasyon sınıfı
12	Koruma derecesi
13	Suya batırılabilirlik
14	Nominal gerilim
15	Amper
16	P1
17	P2 HP
18	P2 kW
19	Frekans
20	Kondansatör kapasitesi
21	Voltaj
22	Nominal devir sayısı
23	Logolar
24	Pompa kodu
25	Üreticinin Logosu, Adı ve Adresi

* Burada gösterilen etiket plakası sadece örnek niteliğinde olarak kabul edilmelidir



Bir taban üzerine yaslanmayan pompa borularının ağırlığını taşıyamaz; bundan dolayı boruların ağırlığının farklı şekilde desteklenmesi gerekir.

2 İŞLETME

2.1 Depolama

Tüm pompalar kapalı, kuru ve hava nemi mümkün olduğunca sabit olan, titreşim ve toz bulandırmayan mekânlarda depolanmalıdır. Kurulma anına kadar içinde kalmaları gereken orijinal ambalajları içinde teslim edilirler.

2.2 Nakledilme

Ürünlerin gereksiz darbe ve çarpışmalara maruz kalmasından kaçınınız.

2.3 Ağırlık ve ölçüler

Ambalaj üzerindeki yapışkan etikette elektro pompanın toplam ağırlığı ve ebatları yer almaktadır.

3 UYARILAR

- Yağlayıcı yağ kaçağı nedeniyle sıvıda bir kirlenme meydana gelebilir.
- Pompa, nominal açma diferansiyel akımı 30 mA'dan daha fazla olmayan bir diferansiyel şalteri (RCD) ile beslenmelidir.



Pompalar kesinlikle besleme kablosu kullanılarak asılı halde taşınmamalı, kaldırılmamalı veya çalıştırılmamalıdır; tedarik ile birlikte verilen hususi kolu ve halatı kullanınız.

Kurulumdan önce, sarnıcı kumdan ve diğer katı partiküllerden temizleyin.

Motorun elektrik kablosu, her 2 ya da 3 metrede bir olan basınç borusu ile, plastik kelepçeler vasıtasıyla sabitlenmiş olmalıdır.

Donatımında geri-dönüşsüz valfin kullanılması tavsiye edilmektedir.

- Pompa asla kuru çalıştırılmamalıdır.

4 KURMA

Önce geri-dönüşsüz valfi vidalayın ve ardından, bu ambalaj ile meme bağlantısını gerçekleştirin; bu, "3/4" ve 1" boylarındaki boru tesisatı için uyumludur, eğer daha büyük boyutlarda boru tesisatı kullanılmak istenirse, bağlantı parçasını değiştirin. Ayrıca, hortumu bağlantı elemanına sabitlemek için hortum bağlama kelepçesi kullanınız. (Şek.1)

- Pompa performansının düşmesini önlemek için iç çapı en az 3/4" mm ölçüsünde olan boru kullanılması tavsiye edilir.
- Emme haznelerinin tıkanmasını önlemek için periyodik olarak toplama sarnıcında pislik birikimi (yaprak, kum, vb.) olup olmadığını kontrol edilmesi tavsiye edilir. Emme ızgarasının tıkanmasını önlemek amacıyla en az 20 cm'lik mesafenin öngörülmesi uygun olacaktır (Şek.2)
- Güç kaynağı kablosunun fişini, ürün verileri etiket plakasında gösterilen elektriksel özelliklere (gerilim ve frekans) uygun bir elektrik prizine takın.
- Pompa yalnızca suya daldırılmış ise çalıştırılabilir. En az 50 mm'lik bir dalma göz önünde bulundurunuz. Eğer su biterse fiş elektrik prizinden çıkarılarak pompa hemen durdurulmalıdır (otomatik olmayan model).
- Pompa, toplama sarnıcının içinde veya her halükarda kurulum yerinin en alt noktasında sabit bir pozisyona yerleştirilmiş olmalıdır.
- Pompanın yerleştirileceği toplama sarnıcının ebatlarının minimum aşağıdaki değerlerde olmasını sağlayınız:
Temel boyutlar minimum (mm) 450x450 / Yükseklik minimum (mm) 420 Şek 2
- Sarnıç, motoru aşırı çalıştırma/uzun saatlere maruz bırakmayacak şekilde gelen su miktarına ve pompa kapasitesi ile ilgili olarak da ebatlandırılmış olmalıdır. Kesinlikle 20 çalıştırma/saatın aşılması tavsiye edilir.



Pompa dikey pozisyonda kurulmalıdır!

5 ELEKTRİK BAĞLANTISI



Pompanın üzerinde mevcut olan besleme kablo-sunun uzunluğu, pompanın kullanımında maksimum dalma derinliğini sınırlandırır. Teknik etikette ve bu kılavuzdaki Tablo 3'de yer alan gösterge değerlerine uyunuz.

6 ÇALIŞTIRMA

Şamandıra, kendi konumuna bağlı olarak, pompanın açılmasını ve kapatılmasını (ON/OFF) otomatik olarak kumanda edebilir (otomatik model).

Flatör şalter ile donatılmış modeller su seviyesi yükseldiği zaman otomatik olarak çalışmaya başlar ve öngörülen minimum seviyeye ulaştığında ise kapanır.

1) Şamandırayı hareket etmesi için serbest bırakınız.

2) Güç kaynağı kablosunun fişini, ürün verileri etiket plakasında gösterilen elektriksel özelliklere (gerilim ve frekans) uygun bir elektrik prizine takın.

3) Şamandıra ON seviyesine ulaştığında pompa çalışmaya başlayacaktır ve OFF seviyesine ulaşınca kadar çalışmaya devam edecektir. İdeal çalışma durumu pompa tamamen daldırılmış halde ikendir; ancak motor soğutma sistemi kısa sürelerle minimum emiş yüksekliğine (50mm) kadar kullanıma izin verir.
Pompa, teknopolimerde pislik önleme filtresi ile donatılmıştır.

7 TEDBİRLER

DONMA TEHLİKESİ: Pompa 0°C derece altında sıcaklıklarda çalışmadan kaldığında, donduklarında plastik kısımlarının çatlamasına sebep olabilecek su artıklarının bulunmadığının kontrol edilmesi zorunludur.

Pompanın birikme eğilimi gösteren maddelerle kullanılmış olması halinde, pompanın özelliklerini azaltma eğilimi gösteren birikintilerin veya tufalların oluşmasını önlemek üzere kullanımdan sonra pompayı kuvvetli bir su jeti ile durulayınız.

8 BAKIM VE TEMİZLİK

Normal işlemede elektro pompanın herhangi bir tip bakıma ihtiyacı yoktur. Her halükarda tüm onarım ve bakım müdahaleleri sadece pompanın besleme şebekesi ile bağlantısı kesildikten sonra yapılmalıdır. Pompa yeniden harekete geçirildiğinde, hareket halinde olan kısımlarla tesadüfî bir temas imkânı oluşturmaması veya tehlike yaratmaması için daima emiş filtresinin monte edilmiş olduğukontrol edilerek emin olunmalıdır.

8.1 Emme filtresinin temizliği

- Pompanın elektrik beslemesini devreden çıkarınız.
- Pompanın drenajını yaptırınız.
- Su püskürterek ve bir fırça yardımıyla temizleyiniz. (şek.8)

9 ARIZA TESPİTİ



Arızanın araştırmasına başlamadan önce pompanın elektrik bağlantısının kesilmesi gerekir (fişi prizden çekiniz). Besleme kablosu veya pompanın herhangi bir elektrik aksamı zarar görmüş ise onarım veya parça değiştirme işlemi İmalatçı veya imalatçının teknik servisi veya her türlü riski önleyecek şekilde bilgi donanımına sahip kalifiye kişiler tarafından yapılmalıdır

ARIZA	NEDENLERİ	ÇÖZÜM
Pompa açılmıyor	1. Pompa beslemesi yok	1. Beslemeyi kontrol ediniz
	2. Su yok	2. Su seviyesini normal hale getiriniz
	3. Tek yönlü valf bloke olmuş	3. Tek yönlü valf üzerindeki tıkanıklığı giderin
	4. Pompa, şamandıra tarafından devreye alınmıyor.	4. Şamandıranın serbest bir şekilde hareket edip etmediğini kontrol edin.
Pompa su dağıtmıyor	1. Emme ızgarası veya borular tıkalı	1. Tıkanıklığı açınız
	2. Çark aşınmış veya bloke olmuş	2. . Aşınmış olması halinde, rotoru değiştirin; bloke olmuşsa, blokajı giderin: rotorun kontrol kapağını çıkarın ve engeli kaldırmak için rotoru çevirin.
	3. İstenen basma yüksekliği pompanın özelliklerinin üzerinde	
Kapasite yetersiz	1. Emme ızgarası kısmi olarak tıkanmış	1-2 Varsa tıkanıklıkları açınız
	2. Çark veya besleme hortumu kısmen tıkanmış veya birikinti var.	
Pompa devreden çıkmıyor	1. Pompa, şamandıra tarafından devreden çıkartılmıyor.	1. Şamandıranın serbest bir şekilde hareket edip etmediğini kontrol edin.
Pompa duruyor (olası emniyet termik şalter müdahalesi)	1. Pompalanacak sıvı çok fazla yoğun ve motor aşırı ısınıyor.	1-2-3-4 Fişi çıkarınız ve aşırı ısınmaya yol açan nedeni ortadan kaldırınız, pompanın soğumasını bekleyiniz ve fişi tekrar takınız
	2. Su sıcaklığı çok yüksek.	
	3. Katı bir cisim çarkı bloke ediyor	
	4. Besleme etiket bilgilerine uygun değil	

10 GARANTİ



Önceden izin verilmemiş olan her türlü değişiklik, üreticiyi her tür sorumluluktan muaf kılar. Onarımlarda kullanılan tüm yedek parçaların orijinal olması gerekir ve tüm akse-suarlar, üzerlerine takılabilecekleri makinelerin ve tesisle-rin maksimum güvenliğini garanti edebilecek şekilde üre-tici tarafından onaylanmış olmalıdır.

TÜRKÇE

Bu ürün, fabrikasyon hatası veya kullanılan malzemenin kusurlu olmasına karşı yasal garanti (Avrupa Birliğinde satın alınmasından itibaren 24 ay) kapsamındadır. Garanti kapsamındaki ürün aşağıdaki koşulları karşılaması durumunda takdire göre mükemmel durumdaki yeni bir ürün ile değiştirilebilir veya ücretsiz olarak onarımı sağlanabilir:

- ürün doğru ve talimatlara uygun bir şekilde çalıştırılmış olmalıdır ve satın alan kişiler veya üçüncü şahıslar tarafından tamir edilmeye çalışılmamış olmalıdır.
- Ürün, satın alındığını kanıtlayan belge (fatura veya resmi fiş) eklenerek ve karşılaşılan sorunun kısa bir açıklaması ile birlikte satış noktasına teslim edilmelidir.

Çark ve aşınmaya maruz parçalar garanti kapsamında değildir. Garanti kapsamında yapılan herhangi bir müdahale garanti süresini uzatmaz.

SPIS TREŚCI

ŚRODKI OSTROŻNOŚCI	75
Wyjątkowe środki ostrożności	76
ODPOWIEDZIALNOŚĆ	76
1 INFORMACJE OGÓLNE	76
1.1 Zastosowanie	76
1.2 Pompowane cieczce	77
1.3 Dane techniczne i ograniczenia w zastosowaniu	77
2 ZARZĄDZANIE	78
2.1 Przechowywanie	78
2.2 Transport	78
2.3 Waga i wymiary	78
3 OSTRZEŻENIA	78
4 INSTALOWANIE	78
5 PODŁĄCZENIE ELEKTRYCZNE	78
6 URUCHOMIENIE	78
7 ŚRODKI OSTROŻNOŚCI	79
8 KONSERWACJA I CZYSZCZENIE	79
8.1 Czyszczenia filtra zasysającego	79
9 WYKRYWANIE USTEREK	79
10 GWARANCJA	80

LEGENDA

W opisie zostały użyte poniższe symbole:

**ZAGROŻENIE OGÓLNE.**

Nie zastosowanie się do wytycznych zawartych w instrukcji może spowodować szkody na osobach lub rzeczach.

**ZAGROŻENIE PORAŻENIA PRĄDEM.**

Nie zastosowanie się do wytycznych zawartych w instrukcji może być przyczyną poważnego zagrożenia dla bezpieczeństwa osób.



Uwagi i informacje ogólne.

ŚRODKI OSTROŻNOŚCI

Przed przystąpieniem do montażu przeczytać dokładnie niniejszy dokument.

Czynności montażu i proces funkcjonowania powinny być zgodne z przepisami bezpieczeństwa obowiązującymi w kraju instalacji produktu. Wszystkie czynności muszą być wykonane zgodnie z przyjętymi zasadami.

Nieprzestrzeganie norm bezpieczeństwa, oprócz możliwego stworzenia zagrożenia dla bezpieczeństwa osób i uszkodzenia aparatury spowoduje unieważnienie wszystkich praw do serwisu naprawy objętego gwarancją.



Wykwalifikowany Personel

Zaleca się, aby montaż został wykonany przez wykwalifikowany i kompetentny personel będący w posiadaniu wymagań technicznych zgodnych z obowiązującymi przepisami co do sektora.

Przez personel wykwalifikowany rozumie się osoby, które dzięki ich wykształceniu, przygotowaniu, doświadczeniu, a także znajomości odpowiednich norm, przepisów i wytycznych co do uniknięcia nieszczęśliwych wypadków i warunków pracy zostały upoważnione przez odpowiedzialnego pracownika za bezpieczeństwo instalacji do wykonania koniecznych prac i podczas nich do rozpoznania i uniknięcia jakiegokolwiek zagrożenia. (Definicja dotycząca personelu technicznego IEC 364).



Urządzenie może być używane przez dzieci powyżej 8 roku życia i przez osoby o ograniczonych zdolnościach fizycznych, czuciowych i umysłowych, a także przez osoby nie posiadające wiedzy i doświadczenia chyba, że będą one nadzorowane lub zostaną poinformowane na temat bezpiecznego korzystania z urządzenia i na temat zagrożeń związanych z jego nieprawidłowym użytkowaniem. Dzieci nie powinny bawić się urządzeniem. Czynności czyszczenia i konserwacji przeznaczone do wykonania przez użytkownika nie mogą być wykonywane przez dzieci bez koniecznego nadzoru.



Ochrona przed przegrzaniem. Pompa jest wyposażona w wyłącznik zabezpieczający termiczny. W przypadku ewentualnego przegrzania silnika wyłącznik automatycznie wyłączy pompę. Czas ochłodzenia wynosi około 15-20 min., po czym pompa automatycznie włączy się ponownie. Po zadziałaniu zabezpieczenia należy znaleźć przyczynę, która spowodowała jego uruchomienie i usunąć ją. Skonsultować rozdział Wyszukiwanie Usterek.



Kabel zasilania i wyłącznik pływakowy nie mogą być nigdy wykorzystywane do przenoszenia lub transportowania pompy. Używać zawsze uchwytu pompy.



Zastosowanie jest dozwolone tylko jeśli instalacja elektryczna posiada zabezpieczenia zgodne z obowiązującymi przepisami w kraju instalacji produktu (dla Włoch CEI64/2).



Nie wyciągać wtyczki z gniazdka pociągając za kabel.



Jeżeli kabel zasilania jest uszkodzony musi być on wymieniony przez producenta lub przez jego serwis techniczny, aby nie dopuścić do jakiegokolwiek ryzyka.

Nieprzestrzeganie środków ostrożności może wywołać sytuacje zagrożenia dla osób lub rzeczy i spowodować unieważnienie gwarancji produktu.

Wyjątkowe środki ostrożności



Przed zadziałaniem na część elektryczną lub mechaniczną instalacji zawsze odłączyć napięcie sieci. Są dozwolone tylko podłączenia sieci odpowiednio okablowane. Urządzenie musi zostać uziemione (IEC 536 klasa 1, NEC i inne, odpowiednie standardy).



Zaciski sieci i zaciski silnika mogą być pod niebezpiecznym napięciem także przy wyłączonym silniku.



Urządzenie musi być użytkowane tylko do funkcji, do których zostało wyprodukowane.

W pewnych warunkach kalibracji po awarii zasilania przetwornik może uruchomić się automatycznie.

ODPOWIEDZIALNOŚĆ

Producent nie odpowiada za nieprawidłowe funkcjonowanie pomp elektrycznych lub za ewentualne szkody spowodowane przez nie, jeśli one same zostaną naruszone, zmodyfikowane i/lub użyte poza zalecaną strefą pracy lub niezgodnie z innymi wytycznymi znajdującymi się w niniejszej instrukcji.

Producent nie ponosi również odpowiedzialności z tytułu ewentualnych niejasności zawartych w niniejszej instrukcji, spowodowanych błędami w druku lub w przepisywaniu. Producent zastrzega sobie prawo do wprowadzania wszelkich zmian, jakie uzna za niezbędne lub użyteczne, nie naruszając podstawowych charakterystyk produktu.

1 INFORMACJE OGÓLNE

1.1 Zastosowanie

Zatapialna pompa z wirnikiem wielostopniowym wyposażona w silnik o dużej mocy. Idealna do pompowania wody deszczowej, zraszaczy ogrodowych, pompowania wody z cystern, zbiorników, oczek wodnych kopanych oraz do stosowania w innych aplikacjach które wymagają wysokiego ciśnienia. Zabudowa pompy zabezpieczona przed korozją. Wbudowane zabezpieczenie przeciążeniowe silnika. Wał napędowy pompy odporny na zużycie, sito ze technopolimeru. Doskonale chłodzenie silnika pozwala na pracę pompy nawet w sytuacji tylko częściowego zanurzenia. Automatyczna funkcja start/stop z wyłącznikiem pływakowym. Na wyposażeniu znajduje się zawór zwrotny oraz 4-stopniowe przyłącze.



Pompy te nie mogą być używane w basenach, stawach, zalewach, w których przebywają ludzie, lub do pompowania węglowodorów (benzyna, olej gazowy, olej napędowy, rozpuszczalniki, itd.) zgodnie z odnoszącymi się obowiązującymi normami przeciwwypadkowymi. Przed odstawieniem na dłuższy czas jest wskazane przystąpienie do fazy czyszczenia. Patrz rozdział "Konserwacja i Czyszczenie".

1.2 Pompowane ciecze

Woda czysta	•
Woda deszczowa	•
Woda jasna odpływowa	○
Woda brudna	○
Woda z fontanny	•
Woda z rzeki lub jeziora	•
Max wielkość cząstek [mm]	Ø 3

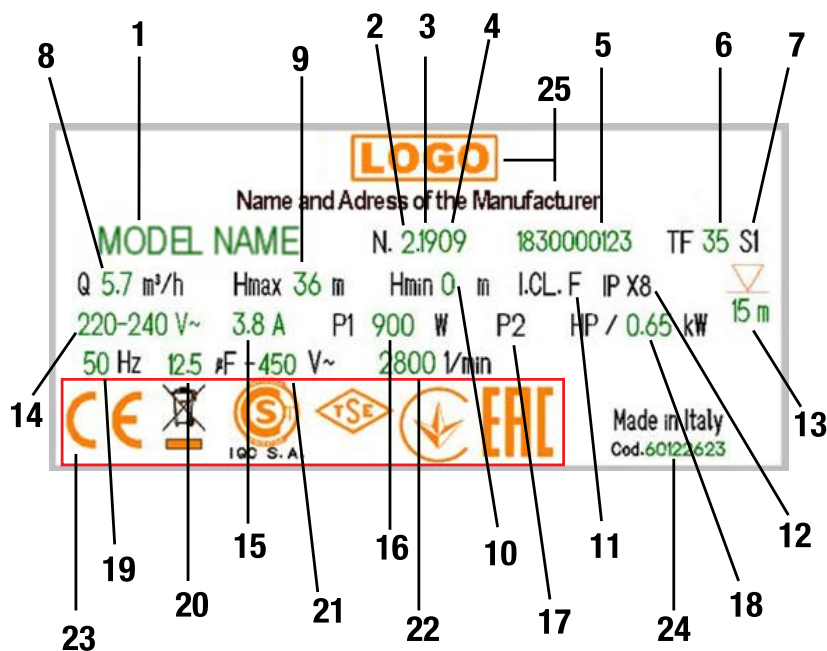
- Nadająca się
- Nie nadająca się

1.3 Dane techniczne i ograniczenia w zastosowaniu

- **Napięcie zasilania:** 220-240V, patrz tabliczka danych elektrycznych
- Fusibili di linea ritardati (versione 220-240V): valori indicativi (Ampere)
- Temperatura przechowywania: -10°C +40°C

Model	Bezpieczniki topikowe linii 220-240V 50Hz
500	4 A
650	4 A
900	5 A

Wszystkie dane techniczne zostały opisane na tabliczce znamionowej pompy. Poniżej wyjaśnienie niektórych zastosowanych oznaczeń (Rys.4):



Rys. 4 Tabliczka znamionowa

Poz.	Opis
1	Opis
2	Przeгляд
3	Rok
4	Tydzień
5	Numer seryjny
6	Maksymalna temperatura cieczy
7	Zastosowanie
8	Natężenie przepływu
9	Wysokość ciśnienia maksymalna
10	Wysokość ciśnienia minimalna
11	Klasa izolacji
12	Klasa ochrony
13	Zanurzenie
14	Napięcie nominalne
15	Amper
16	P1
17	P2 HP
18	P2 kW
19	Częstotliwość
20	Zdolność kondensatora
21	Napięcie
22	Ilość obrotów nominalnych
23	Oznakowanie
24	Kod pompy
25	Oznakowanie, nazwa i adres producenta

* Przedstawioną tabliczkę znamionową należy uznać jako przykładową



Pompa, która nie jest oparta na podstawie nie może podtrzymać ciężaru przewodów rurowych, które muszą być podparte w inny sposób.

2 ZARZĄDZANIE

2.1 Przechowywanie

Wszystkie pompy powinny być przechowywane w miejscu zakrytym, suchym, pozbawionym wibracji i pyłów i z możliwie stałą wilgotnością powietrza. Pompy zostają dostarczone w swoich oryginalnych opakowaniach, w których muszą pozostać aż do momentu zainstalowania.

2.2 Transport

Unikać narażania produktów na niepotrzebne wstrząsy i zderzenia.

2.3 Waga i wymiary

Na tabliczce naklejonej na opakowaniu jest wskazana ogólna waga elektropompy i jej wymiary.

3 OSTRZEŻENIA

- Może nastąpić zanieczyszczenie cieczy z powodu przecieku smarów.
- Pompa musi być zasilana przez wyłącznik różnicowoprądowy (RCD) o znamionowym prądzie różnicowym zadziałania nie przekraczającym 30 mA.



Pompy nigdy nie powinny być transportowane, podnoszone lub pracować zawieszono używając do tego celu kabel zasilający, należy posługiwać się odpowiednim uchwytem i linką dostarczoną na wyposażeniu.

Przed instalacją, oczyścić zbiornik z piasku i innych cząstek stałych.

Kabel elektryczny silnika musi być umocowany opaskami plastikowymi co 2 lub 3 m wzdłuż rur doprowadzających.

Zaleca się używać zawór zwrotny na wyposażeniu.

- Pompa nigdy nie powinna pracować na sucho.

4 INSTALOWANIE

Najpierw zakręcić zawór zwrotny i potem nypel złączem będącym w opakowaniu, który nadaje się do rur o wymiarach 3/4" i 1", w przypadku użycia rur o większym przekroju wymienić złącze. Używać ponadto opaskę zaciskową do rur w celu umocowania rury do przyłącza. (Rys.1)

- Zaleca się używanie przewodów rurowych mających wewnętrzną średnicę minimalną 3/4" mm, aby uniknąć zmniejszenia wydajności pompy.
- Aby uniknąć zablokowania przejścia zasysania, zaleca się sprawdzać okresowo, czy w zbiorniku nie zgromadził się brud (liście, piasek, itp.). Należy zachować odległość minimalną 20 cm w celu uniknięcia zatkania kratki zasysania (Rys.2)
- Włóż wtyczkę kabla zasilającego do gniazdka prądu zgodnego z charakterystyką elektryczną (napięcie i częstotliwość) podaną na tabliczce znamionowej produktu.
- Pompa może być włączona tylko, jeżeli zanurzona w wodzie. Należy uznać, jako zanurzenie minimalne 50 mm. Jeżeli woda wyczerpie się pompa musi być natychmiast zatrzymana odłączając z gniazdka elektrycznego (wersja nieautomatyczna).
- Pompa musi być umieszczona w stabilnej pozycji wewnątrz zbiornika lub w najniższej części miejsca, w którym została zainstalowana.
- Zbiornik umieszczenia pompy powinien mieć minimalne wymiary zgodne z poniższymi wartościami:
Wymiary podstawy min. (mm) 450x450 / Wysokość. (mm) 420 Rys. 2
- Zbiornik będzie musiał być wymiarowana także w zależności od ilości wody dochodzącej i od wydajności pompy, w taki sposób, aby pompa nie narażała silnika na nadmierną ilość uruchomień na godzinę, poleca się nie przekraczać 20 uruchomień na godzinę.



Pompa musi być zainstalowana w pozycji pionowej!

5 PODŁĄCZENIE ELEKTRYCZNE



Długość kabla zasilającego znajdującego się w pompie ogranicza maksymalną głębokość zanurzenia pompy przy jej używaniu. Przestrzegać wskazania przedstawione na tabliczce technicznej.

6 URUCHOMIENIE

Pływak steruje automatycznie włączeniem i wyłączeniem (ON/OFF) pompy w zależności od pozycji pływaka (wersja automatyczna).

Modele wyposażone w wyłącznik pływakowy zostają uruchomione automatycznie, gdy poziom wody podniesie się i zatrzymają po osiągnięciu przewidzianego minimalnego poziomu.

- 1) Pływak powinien swobodnie poruszać się.
- 2) Włóż wtyczkę kabla zasilającego do gniazdka prądu zgodnego z charakterystyką elektryczną (napięcie i częstotliwość) podaną na tabliczce znamionowej produktu.
- 3) Gdy pływak osiągnie poziom ON pompa uruchomi się i będzie pracować aż do osiągnięcia poziomu OFF.

Jednakże system chłodzenia silnika pompy umożliwia jej działanie przy niskim poziomie wody, lecz w krótkich odcinkach czasowych (50 mm). Pompa wyposażona jest w filtr wykonany ze technopolimeru, który zapobiega przedostawaniu się osadów.

7 ŚRODKI OSTROŻNOŚCI

NIEBEZPIECZEŃSTWO MROZU: jeżeli pompa będzie składowana nieużywana w temperaturze poniżej 0°C, należy upewnić się, czy nie ma w niej resztek wody, które zamarzając mogłyby spowodować pęknięcia części plastikowych.

Jeżeli pompa była używana z substancjami, które mają tendencję do osadzania się lub z wodą chlorowaną, po użyciu wypłukać ją silnym strumieniem wody, tak aby uniknąć powstawania osadów i zakamienienia, które powodowałyby zmniejszenia charakterystyk pompy.

8 KONSERWACJA I CZYSZCZENIE

Elektropompa przy normalnej pracy nie wymaga żadnego rodzaju konserwacji. W każdym razie wszystkie interwencje naprawy i konserwacji muszą być wykonywane tylko po uprzednim wyłączeniu pompy z sieci zasilania. Gdy ponownie włączy się pompę upewnić się, czy została zamontowana zgodnie z regułami sztuki, aby nie stwarzać niebezpieczeństwa dla rzeczy i osób.

8.1 Czyszczenia filtra zasysającego

- Wyłączyć zasilanie elektryczne pompy.
- Drenować pompę.
- Czyścić strumieniem wody i szczoteczką. (Rys.8)

9 WYKRYWANIE USTEREK



Przed podjęciem decyzji o przeprowadzeniu jakichkolwiek napraw, należy odłączyć pompę od zasilania (np. wyjąć wtyczkę z gniazdka). Jeśli istnieje jakiegokolwiek uszkodzenie przewodu zasilającego lub pompy, wszystkie niezbędne naprawy lub wymiany muszą być wykonywane przez producenta, lub upoważnionego serwisu, lub przez osoby równie wykwalifikowane, w celu uniknięcia wszelkiego ryzyka.

USTERKA	MOZLIWA PRZYCZYNA	ROZWIĄZANIA
Pompa nie włącza się.	1. Pompa nie jest zasilona	1. Sprawdzić zasilanie
	2. Brak wody	2. Przywrócić poziom wody
	3. Zawór zwrotny jest zablokowany	3. Usunąć zatkanie zaworu zwrotnego
	4. Pompa nie zostaje włączona przez pływak.	4. Sprawdzić, czy pływak porusza się swobodnie.
Pompa nie tłoczy wody	1. Kosz ssawny lub rura tłocząca są zapchane	1. Usunąć zanieczyszczenia
	2. Wirnik jest zużyty lub zablokowany	2. W przypadku zużycia wymienić wirnik, a jeśli jest zablokowany usunąć blokadę: zdjąć korek kontrolny wirnika i obrócić wirnik, aby go odblokować.
	3. Żądane ciśnienie tłoczenia jest wyższe od charakterystyki pompy	
Zbyt niski przepływ	1. Kosz ssawny jest częściowo zablokowany 2. Wirnik lub rura tłocząca są częściowo zablokowane lub zaskorupiałe	1-2 Oczyszczyć zanieczyszczenia
Pompa nie zatrzymuje się	1. Pompa nie zostaje wyłączona przez pływak.	1. Sprawdzić, czy pływak porusza się swobodnie.
Pompa przestaje działać możliwa interwencja wyłącznika termicznego bezpieczeństwa)	1. Pompowana ciecz jest zbyt gęsta i przegrzewa silnik.	1-2-3-4 Odłącz przewód zasilający, usuń przyczynę przegrzewania się silnika, następnie odczekaj, aż pompa schłodzi się i ponownie podłącz przewód zasilający, aby wznowić pracę pompy
	2. Temperatura wody jest zbyt wysoka	
	3. Twardy przedmiot blokuje wirnik	
	4. Źródło zasilania nie spełnia wymagań pompy	

10 GWARANCJA



Jakakolwiek modyfikacja nie upoważniona uprzednio, zwalnia konstruktora od jakiegokolwiek rodzaju odpowiedzialności. Wszystkie części zamienne użyte do napraw muszą być oryginalne i wszystkie akcesoria muszą być upoważnione przez konstruktora, tak, aby móc zapewnić maksymalne bezpieczeństwo maszyn i urządzeń, na których mogą być one zamontowane.

Ten produkt objęty jest gwarancją ustawową (w Unii Europejskiej trwającą 24 miesiące począwszy od daty zakupu) odnoszącą się do wszystkich defektów wynikających z wad fabrycznych lub zastosowanych materiałów. Produkt objęty gwarancją będzie mógł, według uznania, albo być wymieniony na inny o doskonałym stanie funkcjonowania lub naprawiony bezpłatnie, jeżeli będą przestrzegane następujące warunki:

- Produkt był używany w sposób poprawny i zgodnie z instrukcjami i nie była wykonana próba naprawy przez nabywcę lub osoby trzecią.
- Produkt zostanie dostarczony do punktu nabycia, załączając dokument potwierdzający kupno (faktura lub paragon fiskalny) i krótki opis zauważonego problemu.

Wirnik i części podatne na zużycie, nie podlegają gwarancji. Interwencja gwarancyjna w żaden sposób nie przedłuża okresu początkowego.

TARTALOM

FIGYELMEZTETÉSEK.....	81
Különleges vészhelyzetek	82
FELELŐSSÉG VÁLLALÁS	82
1 ÁLTALÁNOS LEÍRÁS.....	82
1.1 Felhasználás.....	82
1.2 Szivattyúzható folyadékok	83
1.3 Műszaki adatok és felhasználások korlátozásai	83
2 KEZELÉS	83
2.1 Tárolás	83
2.2 Szállítás.....	84
2.3 Súly és méretek	84
3 FIGYELEM.....	84
4 ÖSSZESZERELÉS	84
5 ELEKTROMOS BEKÖTÉS	84
6 BEINDÍTÁS.....	84
7 ÓVINTÉZKEDÉSE.....	85
8 KARBANTARTÁS ÉS TISZTÍTÁS.....	85
8.1 Szívósűrő tisztítása	85
9 HIBAKERESÉS.....	85
10 GARANCIA.....	85

OLVASAT

Az útmutató az alábbi szimbólumokat használja:

**ÁLTALÁNOS VÉSZHELYZETEK.**

Az itt feltüntetett előírások be nem tartása súlyos károkat okozhat, mind a személyekre mind a tárgyakra nézve.

**ÁRAMÜTÉST OKOZÓ HELYZETEK.**

Az itt feltüntetett előírások be nem tartása súlyos vészhelyzetet alakíthat ki, mind a személyekre mind a tárgyakra nézve.



Általános megjegyzések és információk.

FIGYELMEZTETÉSEK



Az installáció elvégzése előtt olvassuk el figyelmesen a jelen dokumentumot.

Az installáció és a működtetés a felhasználási országban hatályos, a termék installációjára vonatkozó biztonsági előírások betartásával kell történni. Minden folyamatot hibátlanul kell elvégezni.

A biztonsági előírások be nem tartása, azon túlmenően, hogy a személyek és a munkaeszközök biztonságára nézve veszélyes helyzeteket alakíthat ki, megszünteti a garanciális munkák érvényességét.



Szakképzett személyzet

Tanácsoljuk, hogy az installációt megfelelően képzett személyzet végezze el, akik rendelkeznek a munkavégzéshez szükséges megfelelő technikai képzéssel.

Szakképzett személyzet alatt, azon személyeket értjük, akik rendelkeznek a megfelelő képzettséggel, tapasztalattal és ismeretekkel, ismerik a vonatkozó normatívákat, előírásokat és balesetmegelőző és munkavégzésre vonatkozó biztonsági előírásokat, akik tevékenységét az üzemben felelős személy engedélyezte, valamint képes elvégezni a munkavégzéssel kapcsolatos feladatokat és el tudja kerülni az esetleges vészhelyzeteket (Technikai személyzetre vonatkozó IEC 364 számú meghatározás).



A berendezést 8 év feletti korú gyermekek és csökkentett fizikai, érzékelői vagy mentális képességekkel rendelkező személyek, tapasztalattal és ismerettel nem rendelkező személyek is használhatják, de csak abban az esetben ha megfelelő felügyelet alatt állnak vagy pedig ha ezek a személyek, a berendezés biztonságos használatára és a vészhelyzeteket, összenyomási veszélyeket bemutató megfelelő képzést kaptak. A berendezés nem játékszer. A berendezés megtisztítását és karbantartását a felhasználónak kell elvégeznie, ezt a munkát felügyelet nélkül gyermekek nem végezhetik.



Túlterhelés elleni védelem. A pumpát egy termikus motorvédelmi egységgel látták el. Abban az esetben ha a motor túlmelegedne, a motorvédelmi egység automatikusan kikapcsolja a pumpát. A lehülési idő kb. 15-20 perc, ezt követően a pumpa automatikusan visszakapcsol. A motorvédelmi egység beavatkozása után nagyon fontos megkeresni a hiba okát és megoldani azt. Lásd Hiba Keresés.



A tápvezetéket és a lebegő kapcsolót tilos a pumpa megemelésére vagy hordozására használni. Erre a célra minden esetben a pumpa hordozó fülét kell használni.



A berendezést kizárólag akkor szabad használni, ha annak elektromos rendszere a felhasználási országban hatályos előírásoknak megfelelő biztonsági egységekkel van felszerelve. (Olaszországra vonatkozóan CEI64/2).



Tilos a csatlakozót rántással kivenni a dugóból.



Abban az esetben, ha a tápellátási vezeték sérült lenne, azt a gyártónak vagy engedélyezett technikai szerviznek kell kicserélnie, így minden nemű veszély elkerülhető lesz.

Az előírások be nem tartása a személyekre vagy a tárgyakra vonatkozó vészhelyzeteket idézhet elő, valamint felfüggeszti a terméket fedő garancia érvényességét.

Különleges vészhelyzetek



Mielőtt az elektromos vagy mechanikus részeket végeznék el bármilyen munkát, a berendezést áramtalanítsuk.

Kizárólag a megfelelően bekötött elektromos hálózattal szabad dolgozni. A berendezést földelni kell (IEC 536 1. osztály, NEC és egyéb vonatkozó standardok).



Hálózati és motor csipeszek veszélyes feszültséget kelhetnek, akár álló motor esetén is.



A berendezést kizárólag a gyártáskor meghatározott rendeltetési célra szabad használni.

Bizonyos térszámítások esetében, a hálózati esést követően a konverter automatikusan beindulhat.

FELELŐSSÉG VÁLLALÁS

Abban az esetben ha a berendezést átállították, módosították és/vagy a tanácsolt felhasználási körtől eltérő célra használták vagy a jelen útmutatóban leírt előírásoktól eltérő célra használták, a gyártó visszautasítja a berendezés helyes működéséért vállalt felelősséget valamint a helytelen használatból származó károkért is. Mindemellett visszautasít mindennemű felelősséget a jelen útmutatóban található bármilyen pontatlanságért, ami nyomdai hibából vagy átírási hibából adódna. A gyártó fenntartja a jogot, hogy a termékeken általa szükségesnek vagy hasznosnak tartott módosításokat elvégezze, amelyek nem befolyásolják a termék alapvető jellemzőit.

1 ÁLTALÁNOS LEÍRÁS

1.1 Felhasználás

Nagyteljesítményű, többfokozatos merülő szivattyú. Ideális esővíz- és öntözőrendszerekhez, vízgyűjtők, medencék kutak és egyéb olyan helyekről való szivattyúzáshoz, amelyek magas nyomást igényelnek. A főbb jellemzői közé tartoznak a korrózióálló és porok ellenálló anyagok, a túlterhelés elleni védelem, a tengely kopással szembeni magas ellenállás, hulladék elleni technopolimer szűrő, a motor kiváló hűtési jellemzői, amely lehetővé teszi, hogy a szivattyú részleges merülés mellett is működjön, valamint az automata on/off működés úszóval. Visszacsapó szeleppel és 4 szintes csatlakozóelemmel szállítva.



Ezeket a szivattyúkat nem szabad medencékben, szennyvízelvezetőkben, személyekkel tele medencékben vagy szénhidrogének szivattyúzására (benzin, gázolaj, üzemanyagok, oldószerek, stb.) használni a témában érvényes baleset-megelőzési szabványok szerint. Mielőtt helyre teszi, érdemes megtisztítani. Lásd a „Karbantartás és Tisztítás“ fejezetet.

1.2 Szivattyúzható folyadékok

Friss víz	•
Esővíz	•
Tiszta szennyvíz	○
Szennyvíz	○
Kútvíz	•
Folyó-, vagy tóvíz	•
A részecskék mérete max. [mm]	Ø 3

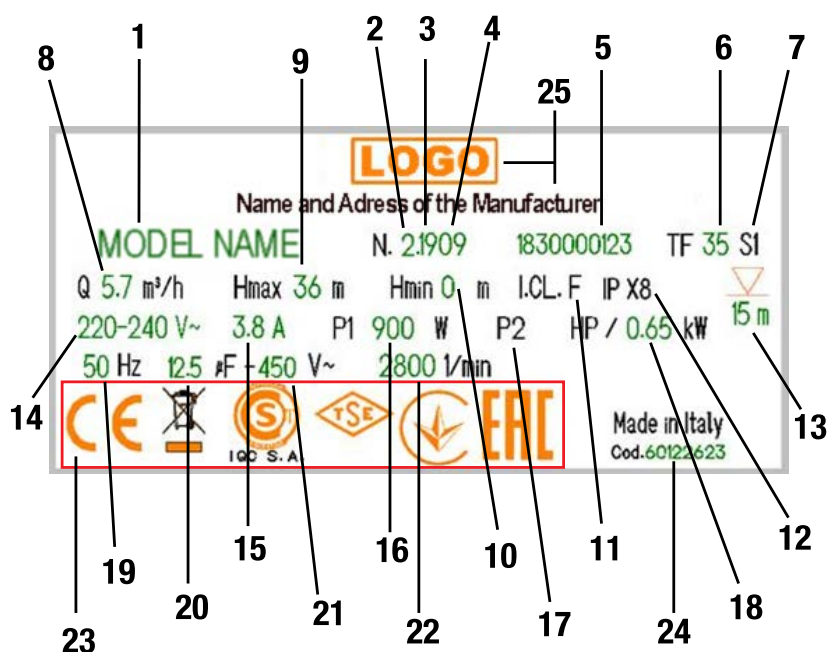
- Alkalmas
- Nem alkalmas

1.3 Műszaki adatok és felhasználások korlátozásai

- Tápfeszültség: 220-240V, lásd az elektromos adatok címkét
- Késleltetett vonal biztosítékok (220-240V verzió): szabványos értékek (Amper)
- Tárolási hőmérséklet: -10°C +40°C

Modell	Vonal olvadóbiztosíték 220-240V 50Hz
500	4 A
650	4 A
900	5 A

Minden technikai adat a pumpán található technikai táblán kerül feltüntetésre. Alább a táblán található megnevezések leírását találja (4.kép):



4. ábra: Tábla

Szám	Leírás
1	Leírás
2	Revízió
3	Év
4	Hét
5	Sorozatszám
6	A folyadék max. hőmérséklete
7	Működés
8	Hozam
9	Max prevalencia
10	Min prevalencia
11	Szigetelési osztály
12	Védelmi fokozat
13	Meríthetőség
14	Nominális feszültség
15	Amper
16	P1
17	P2 HP
18	P2 kW
19	Frekvencia
20	A kondenzátor kapacitása
21	Feszültség
22	Nominális forgási szám
23	Logók
24	Pumpa kód
25	A gyártó logója, neve és címe

* A tábla kizárólag példaként kerül feltüntetésre



A nem az alapzatarra támaszkodó szivattyút nem tudja megtartani a tömlők súlyát, ezt más módon kell megtartani.

2 KEZELÉS

2.1 Tárolás

Az összes szivattyút zárt, száraz és a páratartalomtól védett helyen kell tartani, lehetőleg állandóan, rezgésektől és poroktól mentesen. Eredeti csomagolásban szállítjuk, és ebben kell maradniuk a telepítés pillanatáig.

2.2 Szállítás

Kerülje a termék szükségtelen ütközését és ütődését.

2.3 Súly és méretek

A csomagoláson lévő matrica a teljes elektromos szivattyú súlyát és méreteit mutatja.

3 FIGYELEM

- A kenőanyagok kicsepegése miatt a folyadék szennyeződése fordulhat elő.
- A pumpát kell táplálni differenciál kapcsoló táplálja (RCD), amelynek működési nominális áramerőssége nem haladja meg a 30 mA értéket.



A szivattyúkat nem kell szállítani, felemelni vagy felfüggesztve működtetni a tápvezetéket használva, használja a megfelelő akasztót és a csomagban található kötelet.

A telepítés előtt tisztítsa meg a ciszternát homoktól és egyéb szilárd részecskéktől.

A motor elektromos vezetékét műanyag kábelkötegelőkkel rögzítse 2 vagy 3 méterenként az előremenő tömlők mentén.

Ajánlatos a csomagban lévő vissza nem térő szelepet használni.

- A szivattyút ne működtesse szárazon.

4 ÖSSZESZERELÉS

Először a vissza nem térő szelepet hajtsa be, majd a külső menetes szerelvényt a csomagban lévő csatlakozóval, amely 3/4" e 1" méretű tömlőkhöz alkalmas, ha szeretne nagyobb átmérőjű tömlőt használni, akkor cserélje ki a csatlakozót. Ezen kívül használjon tömlőszorítót a tömlő csővéghöz rögzítésére. (1. ábra)

- Ajánlatos legalább 3/4" mm belső átmérőjű tömlőket használni, hogy elkerülje a szivattyú teljesítményének csökkenését.
- A beszívás lépései közben az akadályok elkerüléséhez ajánlatos időszakosan ellenőrizni, hogy a gyűjtő ciszternában nincs szennyeződés (levelek, homok, stb.). Ajánlatos legalább 20 cm távolságot tartani az elszívó rács eldugulásának elkerüléséhez (2. ábra)
- A tápellátási kábel csatlakozóját, csatlakoztassuk a termék adattábláján feltüntetett elektromos jellemzőknek (feszültség és frekvencia) megfelelő aljzathoz.
- A szivattyút csak akkor működtesse, miután vízbe merítette. Legalább 50 mm mélyre merítse vízbe. Ha a víz elfogy, a szivattyút azonnal állítsa le, kihúzva a hálózati csatlakozó dugót (nem automata verzió).
- A szivattyút stabil helyzetben állítsa be a gyűjtő ciszterna fenékrészén vagy az installációs hely (pl. elárasztott helyiség) legalsó pont.
- Ellenőrizze, hogy a ciszterna mérete legalább a következők szerinti legyen:
Alapméretek min. (mm) 450x450 / Magasság min. (mm) 420 2. ábra
- A ciszterna legyen mindig olyan méretű, hogy a beérkező víz mennyiségéhez és a szivattyú hozamához képest is ne helyezze a motort túlzott mennyiségű beindítások/üzemóra alá, ajánlatos a 20 beindítás/üzemóra arányt nem túllépni.



A szivattyút telepítse függőleges helyzetben!

5 ELEKTROMOS BEKÖTÉS



A szivattyún lévő tápvezeték hossza korlátozza a szivattyú használata alatti a maximális merülési mélységet. Tartsa be a műszaki címkén.

6 BEINDÍTÁS

Az úszó automatikusan vezérli a szivattyú be- és kikapcsolását (ON/OFF), az úszó helyzetétől függően (automata verzió).

A lebegő kapcsolóval ellátott modellek automatikusan lépnek működésbe, amikor a víz szintje emelkedik és kikapcsolnak, amikor eléri a minimum szintet.

- 1) Hagyja az úszót szabadon mozogni.
- 2) A tápellátási kábel csatlakozóját, csatlakoztassuk a termék adattábláján feltüntetett elektromos jellemzőknek (feszültség és frekvencia) megfelelő aljzathoz.
- 3) Amikor az úszó eléri az ON szintet, akkor a szivattyú beindul és működésben marad, amíg eléri az OFF szintet.

A szivattyú ideális munkapozíciója a teljesen vízbe merült állapot. Mindazonáltal a motor hűtőrendszere lehetővé teszi, hogy rövid időszakokra a minimális szívási magasságig (50 mm) merülve működjön a szivattyú.

A szivattyú el van látva egy technopolimer készült üledékszűrővel.

7 ÓVINTÉZKEDÉSE

FAGYVÉDELEM: amikor a szivattyú 0°C alatti hőmérsékleten van, akkor ellenőrizze, hogy nincsenek vízmaradványok, amelyek megfagyva megrepedezhetik a műanyag részeket.

Ha a szivattyút lerakódásra hajlamos részekkel használta vagy klóros vízzel, akkor a használat után öblítse ki erős vízszaggal, hogy elkerülje a lerakódások vagy szennyeződések képződését, amelyek csökkentenék a szivattyú jellemzőit.

8 KARBANTARTÁS ÉS TISZTÍTÁS

Az elektromos szivattyú normális működés közben nem igényel semmilyen karbantartást. Mindenesetre az összes javítási és karbantartási közbeavatkozást csak akkor végezze, miután a szivattyút leválasztotta a táphálózatról. Amikor újraindítja a szivattyút, akkor ellenőrizze, hogy mindig fel legyen szerelve a beszívó szűrő, hogy ne okozzon veszélyt és véletlen kapcsolatot a mozgásban lévő részekkel.

8.1 Szívószűrő tisztítása

- Húzza ki az elektromos szivattyú tápellátását.
- Eressze le a szivattyút.
- Tisztítsa meg egy vízszaggal és egy kefével. (8. ábra)

9 HIBAKERESÉS



Mielőtt elkezdi a hibakeresést, áramtalanítani kell a szivattyút a tápkábel dugaszának kihúzásával. Ha a tápkábel vagy maga a szivattyú bármely része megsérült, a javítást vagy cserét a gyártónak vagy a gyártó által megbízott szakszerviznek vagy olyan műszaki szakembernek kell elvégeznie aki az előzőekkel azonos képzettségű, és képes megelőzni minden veszélylehetőséget.

HIBAJELENSÉG	A HIBA OKAI	TEENDŐK
A szivattyú nem indul	1. Nincs tápfeszültség alá helyezve a szivattyú	1. Ellenőrizze a tápfeszültséget
	2. Vízhány.	2. Állítsa helyre a vízszintet
	3. A visszafolyásgátló szelep elakadt	3. Távolítsuk el az elakadást okozó tárgyat a visszafolyásgátló szelepből
	4. A szivattyút az úszó nem aktiválja.	4. Ellenőrizze, hogy az úszó szabadon mozog-e.
A szivattyú nem szállít vizet	1. A szivórács és a csővezeték eldugult	1. Távolítsa el a szennyeződést
	2. A járókerék kopott vagy megszorult	2. . Abban az esetben, ha a forgórész kopott lenne, cseréljük le, ha elakadna, akkor távolítsuk el a blokkoló elemet, ehhez: távolítsuk el a forgórész ellenőrző részének fedelét, majd az elakadás kiiktatásához forgassuk el a forgórészt.
	3. Az igényelt emelési magasság nagyobb, mint amit a szivattyú képes leadni	
A szállítási teljesítmény nem elégséges.	1. A szivórács és a csővezeték eldugult. 2. A járókerék vagy a nyomócső részlegesen eldugult vagy lerakódások vannak jelen	1-2 Távolítsa el az esetleges szennyeződést
A szivattyú nem áll le	1. A szivattyút az úszó nem kapcsolja ki.	1. Ellenőrizze, hogy az úszó szabadon mozog-e.
A szivattyú leáll (a hővédelem biztonsági kapcsolójának valószínűsíthető beavatkozása)	1. Túl sűrű a szivattyúzandó folyadék és túlmelegszik a motor.	1-2-3-4 Húzza ki az elektromos csatlakozó dugaszt és szüntesse meg a túlmelegedés okát. Várja meg a szivattyú lehűlését és helyezze azt újra áram alá
	2. A vízhőmérséklet túl magas	
	3. Egy szilárd test blokkolja a járókereket	
	4. A tápfeszültség nem felel meg a szivattyú adattábláján feltüntetett értékeknek	

10 GARANCIA



Bármilyen előzetes engedély nélküli módosítás felmenti a gyártót minden felelősség alól. A javításoknál használt összes pótalkatrész legyen eredeti és az összes kiegészítő legyen a gyártó által engedélyezett, hogy a gépek valamint a berendezések maximális biztonsága, amelyekre felszerelik, garantálható legyen.

MAGYAR

Ezt a terméket a törvény által előírt garancia védi (az Európai Közösség országaiban 24 hónap a vásárlás dátumától kezdődően), amely az összes gyártási hibára és használt anyag hibájára vonatkozik. A garanciás terméket esetleg ki is cseréljük egy tökéletesen működő másik termékre vagy ingyenesen megjavítjuk, ha a következő feltételek adottak:

- A terméket helyesen és az utasításoknak megfelelően működteti és nem próbálja meg megjavítani sem a vásárló sem harmadik személy.
- A terméket a vásárlás helyén adja át, a vásárlást igazoló nyugtával (áfás számla vagy nyugta) és az észlelt hiba leírásával együtt.

A forgórész és a részek kopórészek, ezek nem tartoznak a garancia alá. A garanciás közbeavatkozás nem hosszabbítja meg az eredeti garanciás időszakot.

ÍNDICE

ADVERTÊNCIAS	87
Advertências especiais	88
RESPONSABILIDADES	88
1 CARACTERÍSTICAS GERAIS	88
1.1 Aplicações	88
1.2 Líquidos bombeáveis	89
1.3 Dados técnicos e limitações de uso	89
2 GESTÃO	89
2.1 Armazenagem	89
2.2 Transporte	90
2.3 Peso e dimensões	90
3 AVISOS	90
4 INSTALAÇÃO	90
5 LIGAÇÃO ELÉTRICA	90
6 ARRANQUE	90
7 PRECAUÇÕES	91
8 MANUTENÇÃO E LIMPEZA	91
8.1 Limpeza do filtro de aspiração	91
9 LOCALIZAÇÃO AVARIAS	91
10 GARANTIA	91

LEGENDA

No manual foram utilizados os símbolos seguintes:



SITUAÇÃO DE PERIGO GERAL.

O desrespeito das prescrições que seguem pode causar danos a pessoas e coisas.



SITUAÇÃO DE PERIGO DE CHOQUE ELÉCTRICO.

O desrespeito das prescrições que seguem pode causar uma situação de perigo grave para a segurança das pessoas.



Anotações e informações gerais.

ADVERTÊNCIAS



Antes de efectuar a instalação, ler com atenção esta documentação.

A instalação e o funcionamento deverão respeitar os regulamentos de segurança do país em que o produto for instalado. Todas as operações deverão ser realizadas segundo as regras da arte.

O desrespeito das normas de segurança, para além de criar perigo para a saúde das pessoas e de danificar o equipamento, também anulará todo e qualquer direito de intervenção em garantia.



Pessoal Especializado

É aconselhável que a instalação seja realizada por pessoal competente e qualificado, que possua os requisitos técnicos exigidos pelas respectivas normas específicas.

Com pessoal qualificado entende-se aquelas pessoas que pela sua formação, experiência e instrução, bem como pelo conhecimento das relativas normas técnicas, prescrições e medidas em relação à prevenção dos acidentes e às condições de serviço, foram autorizadas pelo responsável pela segurança da instalação a realizar todas as actividades necessárias, nas quais estão em condições de reconhecer e evitar qualquer perigo (Definição para o pessoal técnico IEC 364).



O aparelho pode ser utilizado por crianças de idade não inferior a 8 anos e por pessoas com capacidades físicas, sensoriais ou mentais reduzidas, ou que não tenham experiência ou os necessários conhecimentos, desde que vigiadas ou depois de terem sido formadas sobre o uso seguro do aparelho e tenham entendido os perigos que lhe dizem respeito. As crianças não devem brincar com o aparelho. A limpeza e a manutenção destinadas a serem efectuadas pelo utilizador não devem ser executadas por crianças não vigiadas.



Protecção contra sobrecarga. A bomba está provida de uma protecção térmica para o motor. Em caso de eventual sobreaquecimento do motor, a protecção desliga automaticamente a bomba. O tempo de arrefecimento é de aproximadamente 15-20 min., a seguir, a bomba volta a arrancar automaticamente. Após a activação da protecção, é rigorosamente necessário procurar a causa e resolvê-la. Consultar o par. Procura das Avarias.



O cabo de alimentação e o interruptor flutuador nunca devem ser utilizados para transportar ou deslocar a bomba. Utilizar sempre a pega da bomba.



A utilização só é permitida se a instalação eléctrica se distinguir por medidas de segurança de acordo com as Normas em vigor no país em que o produto for instalado (para a Itália CEI64/2).



Nunca retirar a ficha da tomada puxando pelo cabo.



Se o cabo de alimentação estiver danificado, deve ser substituído pelo fabricante ou pelo seu serviço de assistência técnica autorizado, de modo a prevenir quaisquer perigos.

Um desrespeito das advertências pode dar lugar a situações de perigo para as pessoas ou as coisas, e anular a garantia do produto.

Advertências especiais



Antes de intervir na parte eléctrica ou mecânica da instalação, desligar sempre a tensão da rede. Só são permitidas ligações à rede cabladas firmemente. O aparelho deve ser ligado à terra (IEC 536 classe 1, NEC e outros padrões relativos).



Grampos de rede e grampos motor podem conduzir uma tensão perigosa até com o motor parado.



O aparelho deve ser utilizado exclusivamente para as funções para as quais foi fabricado.

Com determinadas condições de ajuste, após uma queda de tensão o conversor pode arrancar automaticamente.

RESPONSABILIDADES

O fabricante não pode ser responsabilizado pelo funcionamento correcto das electrobombas ou por eventuais danos que elas possam causar, se as mesmas forem alteradas, modificadas e/ou se funcionarem para além do campo de funcionamento aconselhado ou desatendendo outras indicações contidas neste manual.

O fabricante também declina toda e qualquer responsabilidade pelas possíveis imprecisões contidas neste manual de instruções, se devidas a gralhas ou a erros de transcrição. Reserva-se o direito de produzir nos produtos as alterações que julgar necessárias ou úteis, sem prejudicar as suas características essenciais.

1 CARACTERÍSTICAS GERAIS

1.1 Aplicações

Potente bomba submersível multiestágio. Ideal para sistemas de recolha de água pluvial e redes de irrigação, bombagem de água de cisternas, tanques, lagos e para outras aplicações que necessitam de alta pressão. As principais características incluem materiais anticorrosivos e resistentes à poeira, protecção de sobrecarga, alta resistência antidesgaste do eixo, filtro em tecnopolímero contra detritos, excelentes propriedades de arrefecimento do motor que permitem à bomba funcionar mesmo quando parcialmente submersa e também o funcionamento on/off automático com flutuador. Fornecida com válvula de retenção e ligação de 4 níveis.



Esta bomba não pode ser utilizada em piscinas, lagoas, lagos com presença de pessoas e/ ou para a bombagem de hidrocarbonetos (gasolina, gasóleo, óleos combustíveis, solventes etc.) segundo as normas de prevenção de acidentes vigentes em matéria. Antes de arrumar a bomba, recomenda-se fazer a limpeza. Consultar o capítulo "Manutenção e Limpeza".

1.2 Líquidos bombeáveis

Águas doces	•
Águas pluviais	•
Águas limpas residuais	○
Águas sujas	○
Água de chafariz	•
Água de rio ou lago	•
Dimensão máx. das partículas [mm]	Ø 3

- Adequado
- Não adequado

1.3 Dados técnicos e limitações de uso

- Tensão de alimentação: 220-240V, veja a placa de características elétricas
- Fusíveis de linha de ação retardada (versão 220-240V): valores indicativos (Ampere)
- Temperatura de armazenagem: -10°C +40°C

Modelo	Fusíveis de linha 220-240V 50Hz
500	4 A
650	4 A
900	5 A

Todas as características técnicas estão listadas na etiqueta colocada na bomba. A seguir, a explicação dos vários itens presentes (Fig.4):

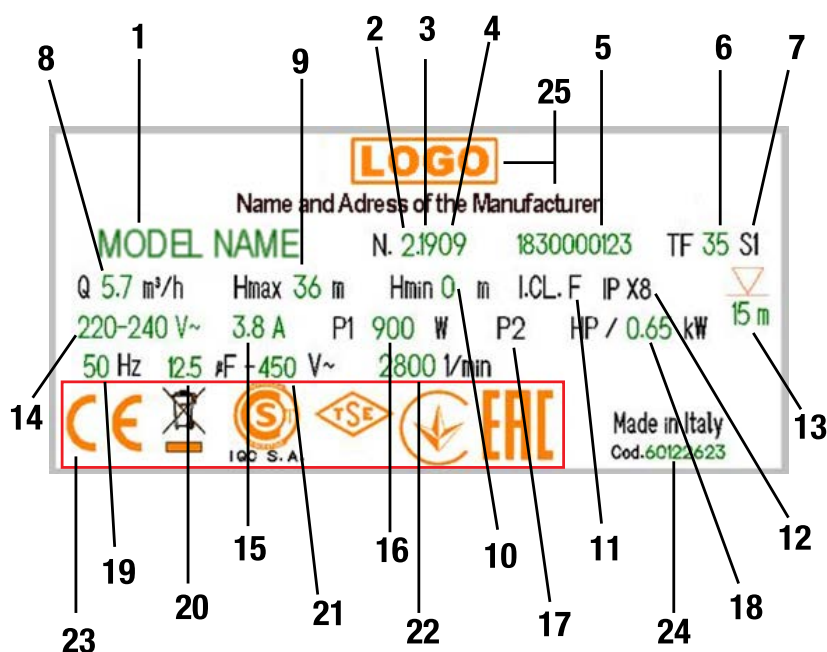


Fig.4 Placa de características

Pos.	Descrição
1	Descrição
2	Revisão
3	Ano
4	Semana
5	Número de série
6	Temperatura máxima do líquido
7	Utilização
8	Débito
9	Altura manométrica máxima
10	Altura manométrica mínima
11	Classe de isolamento
12	Grau de protecção
13	Submersibilidade
14	Tensão nominal
15	Ampère
16	P1
17	P2 HP
18	P2 kW
19	Frequência
20	Capacidade do condensador
21	Voltagem
22	N.º de rotações nominais
23	Logotipos
24	Código da bomba
25	Logo, Nome e Endereço do Fabricante

* A plaqueta referida deve ser entendida como exemplo



A bomba que não está apoiada sobre uma base não pode sustentar o peso de tubagens. Este peso deve ser apoiado em outra posição.

2 GESTÃO

2.1 Armazenagem

Todas as bombas devem ser armazenadas em lugar coberto, seco e com humidade do ar possivelmente constante, sem vibrações ou poeira. São fornecidas na sua embalagem original na qual devem ser mantidas até que tenham sido instaladas.


2.2 Transporte

Evitar submeter os produtos a batidas ou choques inúteis.

2.3 Peso e dimensões

Na plaqueta adesiva da embalagem está indicado o peso total da eletrobomba e as suas dimensões.

3 AVISOS

- Pode ocorrer uma poluição do líquido devida à perda de lubrificantes.
 - A bomba deve ser alimentada por um interruptor diferencial (RCD) com uma corrente diferencial nominal de activação não superior a 30 mA.
-  **As bombas nunca devem ser transportadas, levantadas ou acionadas se suspensas pelo cabo de alimentação. Utilizar apenas a pega e a corda fornecida.**

Antes da instalação, retire da cisterna a areia e outras partículas sólidas.

O cabo eléctrico do motor deve ser fixado com braçadeiras plásticas a cada 2 ou 3 m ao longo do tubo de descarga.

Recomenda-se utilizar a válvula de não retorno fornecida com a bomba.

- A bomba não deve nunca funcionar a seco.

4 INSTALAÇÃO

Apertar primeiro a válvula de retenção e então o bocal duplo com ligação presente na embalagem que é adequado para tubagens de ¾" e 1"; se for necessário utilizar uma tubagem de diâmetro superior, substituir a ligação. Utilizar também uma abraçadeira para fixar o tubo na ligação. (Fig.1)

- Recomenda-se utilizar tubagens de diâmetro interior de no mínimo ¾" mm para evitar a diminuição do desempenho da bomba.
- Para evitar a obstrução das passagens de aspiração, recomenda-se verificar periodicamente que na cisterna de colecta não haja sujidade acumulada (folhas, areia etc). Recomenda-se deixar uma distância mínima de 20 cm a fim de evitar obstruções na grelha de aspiração (Fig.2)
- Inserir a ficha do cabo de alimentação numa tomada de corrente conforme com as características eléctricas (tensão e frequência) indicadas na placa de características do produto.
- A bomba deve ser ligada somente se imersa na água. Considerar uma submersão mínima de 50 mm. Se a água terminar, a bomba deve ser logo desligada retirando a ficha da tomada de corrente (versão não automática).
- A bomba deve ser colocada numa posição estável dentro de uma cisterna de colecta ou, de qualquer modo, no ponto mais baixo do local de instalação.
- A cisterna em que a bomba será posicionada deve ter as dimensões mínimas indicadas a seguir:
Dimensões mín. da base (mm) 450x450 / Altura mín. (mm) 420 Fig 2
- A cisterna deverá sempre ser dimensionada de acordo com a quantidade de água que entra e com o caudal da bomba para não submeter o motor a um número de arranques por hora excessivo. Recomenda-se vivamente não superar 20 arranques por hora.



A bomba deve ser instalada na posição vertical!

5 LIGAÇÃO ELÉTRICA



O comprimento do cabo de alimentação presente na bomba limita a profundidade máxima de imersão para a utilização da mesma. Seguir as instruções da placa de características técnicas.

6 ARRANQUE

A boia comanda de forma automática o arranque e a paragem (ON/OFF) da bomba de acordo com a posição da boia (versão automática).

Os modelos sem interruptor de boia acionam-se automaticamente quando o nível da água sobe e desligam-se quando alcançado o nível mínimo previsto.

- 1) Deixar a boia mover-se livremente.
- 2) Inserir a ficha do cabo de alimentação numa tomada de corrente conforme com as características eléctricas (tensão e frequência) indicadas na placa de características do produto.

3) Quando a boia alcança o nível ON, a bomba arranca e funciona até ser alcançado o nível OFF.

A situação ideal de trabalho é com a bomba completamente submersa; todavia, o sistema de arrefecimento do motor permite, durante breves intervalos, a utilização até à altura mínima de aspiração (50 mm).

A bomba está equipada com um filtro, em tecnopolímero, contra os detritos.

7 PRECAUÇÕES

PERIGO DE GELO: quando a bomba permanecer inativa e a temperatura for inferior a 0 °C, é necessário assegurar-se que não haja água, pois há o risco de congelação que causaria fissuras nas partes de plástico.

Se a bomba foi utilizada com substâncias que podem depositar-se ou com água com cloro, enxaguar após a utilização com um forte jato de água para evitar que se formem depósitos ou incrustações que podem prejudicar as características da bomba.

8 MANUTENÇÃO E LIMPEZA

Durante o funcionamento normal, a eletrobomba não necessita de nenhum tipo de manutenção. Em todo o caso, todas as intervenções de reparação e manutenção devem ser feitas somente após ter desligado a bomba da rede de alimentação. Na altura do novo acionamento da bomba, certificar-se que esta tenha sido montada corretamente para que não haja perigo para as coisas e pessoas.

8.1 Limpeza do filtro de aspiração

- Desligar a alimentação elétrica da bomba.
- Esvaziar a bomba.
- Limpar com jato de água e com uma escova. (Fig.8)

9 LOCALIZAÇÃO AVARIAS



Antes de iniciar a localização dos defeitos, é necessário desligar a ligação eléctrica da bomba (desligar a fichada tomada). Se o cabo eléctrico ou a bomba, em qualquer parte eléctrica, estiver danificado, a intervenção de reparação ou substituição deve ser feita pelo Fabricante ou pelo seu serviço de assistência técnica ou por uma pessoa com qualificação equivalente, de modo a prevenir todos os riscos

DEFEITOS	CONTROLES (POSSÍVEIS CAUSAS)	SOLUÇÕES
A bomba não arranca.	1. A bomba não está alimentada	1. Verificar a alimentação
	2. Falta água	2. Restabelecer o nível da água
	3. A válvula anti-retorno está bloqueada	3. Remover a obstrução na válvula anti-retorno
	4. A bomba não é ligada pela bóia.	4. Verifique se a bóia se move livremente.
A bomba não funciona	1. A grelha de aspiração ou os tubos estão obstruídos	1. Retire as obstruções
	2. O rotor está desgastado ou bloqueado	2. Se gasto, substituir o impulsor; se bloqueado, remover o bloqueio: tirar o tampão de inspecção do impulsor e rodar o impulsor para o desbloquear.
	3. A altura manométrica pedida é superior às características da bomba.	
O caudal é insuficiente	1. Verifique se a grelha de aspiração não está parcialmente obstruída 2. Verifique se o rotor ou o tubo de compressão não estão parcialmente obstruídos ou com incrustações	1-2 Retire eventuais obstruções
A bomba não pára	1. A bomba não é desactivada pela bóia.	1. Verifique se a bóia se move livremente.
A bomba pára (possível actuação do interruptor de segurança térmica)	1. Verifique se o líquido a bombear não é muito denso, pois isso causaria o sobreaquecimento do motor.	1-2-3-4 Desligue a ficha e solucione a causa que provocou o sobreaquecimento, aguarde o arrefecimento da bomba e ligue a ficha.
	2. Verifique se a temperatura da água não está demasiado elevada	
	3. Verifique se há corpos sólidos que bloqueiam o rotor	
	4. Alimentação não conforme com os dados da placa	

10 GARANTIA



Qualquer modificação não autorizada previamente isenta o fabricante de todo tipo de responsabilidade. Todas as peças sobresselentes utilizadas para as reparações devem ser originais e todos os acessórios devem ser autorizados pelo fabricante para poder garantir a máxima segurança das máquinas e dos sistemas nos quais estas podem ser montadas.

PORTUGUÊS

Este produto está coberto por garantia legal (na Comunidade Europeia durante 24 meses a contar da data de compra) contra todos os defeitos de fabrico ou do material utilizado. O produto em garantia poderá ser, à discrição, substituído por um em perfeito estado de funcionamento ou reparado gratuitamente se cumpridas as seguintes condições:

- o produto foi utilizado de modo correto e conforme as instruções e não houve tentativa de reparação pelo comprador ou terceiros.
- o produto foi entregue ao ponto de venda onde adquirido, com o documento que comprova a compra anexado (fatura ou talão de compra) e uma breve descrição do problema ocorrido.

O impulsor e as partes sujeitas a desgaste não são abrangidos pela garantia. A intervenção ao abrigo da garantia não aumenta o período inicial de forma alguma.

СЪДЪРЖАНИЕ	
ПРЕДУПРЕЖДЕНИЯ	93
Специални предупреждения.....	94
ОТГОВОРНОСТ	94
1 ОБЩИ ХАРАКТЕРИСТИКИ	94
1.1 Приложения.....	94
1.2 Течности за изпомпване.....	95
1.3 Технически данни и ограничения за употреба.....	95
2 СТОПАНИСВАНЕ	96
2.1 Съхранение.....	96
2.2 Транспорт.....	96
2.3 Тегло и размери.....	96
3 ПРЕДУПРЕЖДЕНИЯ	96
4 МОНТИРАНЕ	96
5 ЕЛЕКТРИЧЕСКО СВЪРЗВАНЕ	97
6 СТАТИРАНЕ	97
7 ПРЕДПАЗНИ МЕРКИ	97
8 ПОДДРЪЖКА И ПОЧИСТВАНЕ	97
8.1 Почистване на аспирационния филтър.....	97
9 ОТКРИВАНЕ НА ПОВРЕДИ	97
10 ГАРАНЦИЯ	98

ЛЕГЕНДА

В изложението бяха използвани следните символи:



СИТУАЦИЯ НА ОБЩА ОПАСНОСТ.

Неспазването на следните инструкции може да причини щети на хората и предметите.



СИТУАЦИЯ НА РИСК ОТ ЕЛЕКТРИЧЕСКИ УДАР.

Неспазването на следните инструкции може да причини ситуация на сериозна опасност за безопасността на хората.



Забележки и обща Информация.

ПРЕДУПРЕЖДЕНИЯ



Преди да започнете с инсталирането, прочетете внимателно настоящата документация.

Инсталирането и експлоатацията трябва да съответстват на регламентацията за безопасност в държавата, в която е инсталиран продуктът. Цялата операция трябва да се извършва с нужните умения .

Неспазването на нормите за безопасност, освен че създава риск за безопасността на хората и оцеляване на оборудването, ще обезсили всяко право за прилагане на гаранцията.



Специализиран Персонал

Препоръчително е, инсталирането да се извършва от компетентен и квалифициран персонал, отговарящ на техническите изисквания, в съответствие със специфичните нормативи в конкретната област.

Като специализиран персонал се зачитат лицата, които благодарение на своето обучение, опит и образование, както и познаването на съответните нормативи, предписания и разпоредби за предотвратяването на злополуките и относно условията за обслужването, са били оторизирани от отговорното лице за безопасността на инсталацията, да изпълняват всякаква необходима дейност и по време на която са в състояние да разпознаят и избегнат всякаква опасност (Дефиниция за техничкия персонал по IEC 364).



Уредът може да се използва от деца на възраст, не по-малко от 8 години и от лица, с намалени физически, сензорни или умствени способности, или без опит и без необходимите знания, при условие, че са под надзор или след като са получили инструкции, свързани с безопасната употреба на уреда и след като са осъзнали свързаните с уреда опасности. Децата не трябва да си играят с уреда. Почистването и поддръжката, предвидени да се извършват от потребителя, не трябва да се извършват от деца без надзор.



Защита от претоварване. Помпата е снабдена с термична защита срещу претоварването на двигателя. В случай на пренагряване на двигателя, термичната защита срещу претоварването на двигателя изключва помпата автоматично. Времето за охлаждане е около 15-20 минути, след което помпата се включва отново автоматично. След задействането на термичната защита срещу претоварването на двигателя, е абсолютно необходимо да се проучи причината за претоварването, след което същата да се отстрани. Вижте Отстраняване на Неизправностите.



Захранващият кабел и поплавковият превключвател не трябва никога да се използват за транспортирането или повдигането на помпата. Използвайте винаги дръжката на помпата.



Използването е разрешено само, ако електрическата система се характеризира със спазването на мерките за безопасност, в съответствие с действащите Нормативи в държавата на инсталиране на продукта (за Италия CEI64 / 2).



Никога не изваждайте щепсела от контакта, издърпвайки кабела.



Ако захранващият кабел е повреден, той трябва да бъде заменен от производителя или от оторизираната от него служба за техническо обслужване, за да се предотврати всякакъв риск.

Неспазването на предупрежденията може да създаде опасни ситуации за хората или предметите и да обезсили прилагането на гаранцията на продукта.

Специални предупреждения



Преди работата по електрическата или механичната част на инсталацията, изключвайте винаги мрежовото напрежение. Допустими са само здраво окабелени мрежови връзки. Уредът трябва да бъде заземен (IEC 536 клас 1, NEC и съответните свързани с това други стандарти).



В мрежовите терминали и в клемите на двигателя може да има опасно напрежение, дори и когато двигателят е в покой.



Уредът трябва да се използва само за функциите, за които е създаден.

При определени условия на калибриране след прекъсване на захранването в мрежата, преобразувателят може да се задейства автоматично.

ОТГОВОРНОСТ

Производителят не носи отговорност за правилната работа на електрическите помпи или за причинените от тях повреди, ако те са подправени, променени и/или ако се прилагат извън препоръчителния работен диапазон или в противоречие с други разпоредби, съдържащи се в това ръководство. Отхвърля също така всякаква отговорност за възможните неточности, съдържащи се в това ръководство за инструкциите, ако те се дължат на грешки при печата или при въвеждането на текста. Запазва си правото в продуктите да бъдат въведени промените, които се смятат за необходими или полезни, без да се нарушават основните им характеристики.

1 ОБЩИ ХАРАКТЕРИСТИКИ

1.1 Приложения

Мощна потопяема многостепенна помпа. Идеална за системи за събиране на дъждовна вода и напоителни системи, изпомпване на вода от цистерни, басейни, водохранилища и други приложения, които изискват високо налягане. Основните характеристики са следните: за производството на помпите са използвани анти корозионни и устойчиви на прах материали, разполагат със защита от претоварване, отличават се с висока устойчивост на износване на вала, филтъра за отстраняване на остатъци е изработен от технополимер, отлично охлаждане на мотора, което позволява помпата да работи дори, когато е частично потопена, предвидена е и функция за автоматично включване/изключване с поплавъчен прекъсвач. Доставя се с възвратен клапан с 4-степенен фитинг.



Тези помпи не могат да бъдат използвани в басейни, херметични съдове, басейни с наличие на налягане и/или за изпомпване на въглеводороди (бензин, дизел, течни горива, разтворители и др.) съгласно действащите разпоредби срещу злополуки. Преди да ги приберете за съхранение, е добре да предвидите почистването им. Виж глава “Поддръжка и почистване”.

1.2 Течности за изпомпване

Чиста вода	•
Дъждовна вода	•
Нефекални отпадъчни води	○
Мръсна вода	○
Вода от фонтани	•
Речни или езерни води	•
Макс. размер на частиците [mm]	Ø 3

- Подходяща
- Неподходяща

1.3 Технически данни и ограничения за употреба

- **Захранващо напрежение:** 220-240V, виж идент.табела с електрическите данни
- **Предпазители по линията с отложено действие (версия 220-240V):** примерни стойности (Амperi)
- **Температура на складиране:** -10°C +40°C

Модел	Предпазители по линията 220-240V 50Hz
500	4 А
650	4 А
900	5 А

Всички технически данни са отбелязани в техническия етикет на помпата. Тук по-долу следва обяснението на различните налични точки (фиг.4):

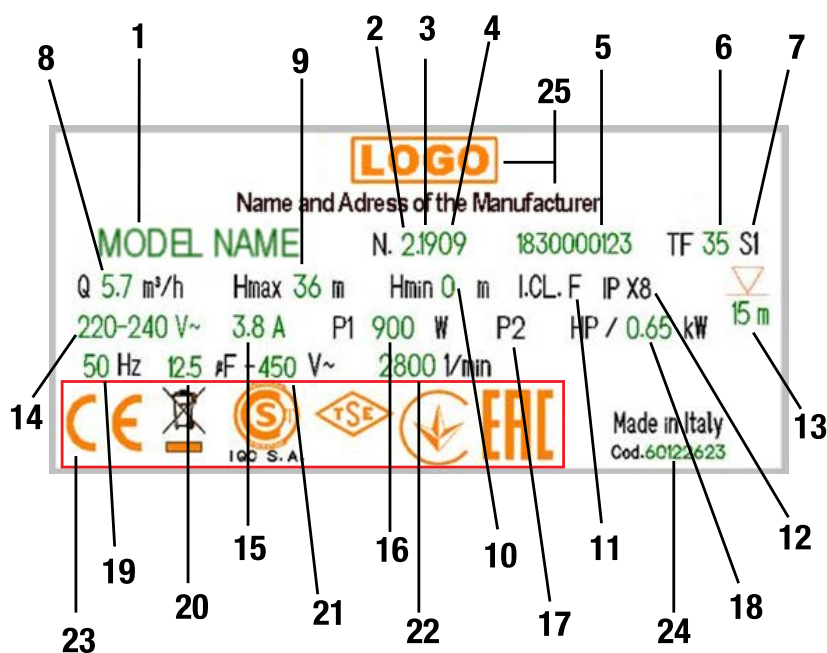


Fig.4 Targhetta

Поз.	Описание
1	Описание
2	Проверка
3	Година
4	Седмица
5	Сериен номер
6	Максимална температура на течността
7	Употреба
8	Дебит
9	Максимален напор
10	Минимален напор
11	Изоляционен клас
12	Степен на защита
13	Потопяемост
14	Номинално напрежение
15	Ампер
16	P1
17	P2 HP
18	P2 kW
19	Честота
20	Капацитет на кондензатора
21	Волтаж
22	N° Номинални обороти
23	Емблеми
24	Код на помпата
25	Марка, име и адрес на производителя

* Указаната табелка трябва да се разглежда само като пример



Помпа, която не се разполага върху основа, не може да издържи тежестта на тръбите, която в противен случай трябва да се понесе.

2 СТОПАНИСВАНЕ

2.1 Съхранение

Всички помпи трябва да се съхраняват в закрито, сухо място, по възможност с постоянна влажност на въздуха, без вибрации и прах. Доставят се в оригинална опаковка, в която трябва да останат до момента на монтажа.

2.2 Транспорт

Избягвайте да подлагате продуктите на ненужни удари и сблъсъци.

2.3 Тегло и размери

Идентификационният стикер, поставен върху опаковката, съдържа указание за общото тегло на електрическата помпа и за нейните размери.

3 ПРЕДУПРЕЖДЕНИЯ

- Възможно е да се получи замърсяване на течността поради изтичането на смазочни материали.
- Помпата трябва да се захранва от (RCD – ДТЗ Диференциалнотокова защита) диференциален превключвател с номинален остатъчен диференциален ток, не по-висок от 30 mA.



Помпите никога не трябва да се транспортират, повдигат или пускат в действие, окачени за захранващия кабел, използвайте специалната дръжка.

Преди да извършите инсталирането, почистете цистерната за отстраняване на пясък и други твърди частици.

Кабелът на електрическия мотор трябва да бъде фиксиран с пластмасови скоби на всеки 2 или 3 метра по дължината на нагнетателната тръба.

Препоръчва се използването на възвратния клапан, който е включен в доставката.

- Помпата никога не трябва да се оставя да работи на сухо.

4 МОНТИРАНЕ

Първо завийте възвратният вентил и след това нипела с връзката, който се намира в опаковката; нипела с връзката е подходящ за тръби с размери $\frac{3}{4}$ " и 1". В случай, че се желае да се използва тръба с по-голям диаметър, сменете тръбния съединителен елемент. Освен това използвайте скобата за пристягане на маркуча, за да фиксирате тръбата към свързката. (Фиг.1)

- Препоръчва се използването на тръби с вътрешен диаметър най-малко $\frac{3}{4}$ " mm, за да се избегне влошаване на работните характеристики на помпата.
- За да предотвратите запушване на всмукателните участъци, се препоръчва периодично да проверявате дали в събирателната цистерна не се е натрупала мръсотия (листа, пясък и др.), добре е да предвидите минимално разстояние от 20 cm, за да се предотврати запушване на аспирационната решетка (Фиг.2)
- Включете щепсела на захранващия кабел в електрически контакт, отговарящ на електрическите характеристики (напрежение и честота), указани на табелката с данните на изделието.
- Помпата трябва да се включва, само ако е потопена във водата. Считайте за минимално потапяне 50 mm. Ако водата се изчерпи, помпата трябва незабавно да се спре от електрическия контакт (неавтоматична версия).
- Помпата трябва да бъде разположена в стабилна позиция в събирателна цистерна или все пак в най-ниската точка на мястото на монтажа.
- Погрижете се че резервоарът, в която се поставя помпата, да има минимални размери, като следните стойности:
Мин. размери основа (mm) 450x450 / Мин. височина (mm) 420 Фиг.2
- Резервоарът трябва да се оразмерява винаги и по отношение на количеството на входящата вода, и на дебита на помпата, за да се избегне подлагането на двигателя на прекалено много стартирания/час, настоятелно се препоръчва да не се превишават 20 стартирания/час.



Помпата трябва да се монтира във вертикална позиция!

5 ЕЛЕКТРИЧЕСКО СВЪРЗВАНЕ



Дължината на захранващия кабел, наличен към помпата, ограничава максималната дължина за потапяне при използването на самата помпа. Придържайте се към указанията, посочени в табелата с техническите данни.

6 СТАРТИРАНЕ

Поплавъка управлява автоматичното включване и изключване на помпата (ON/OFF), в зависимост от позицията на самия поплавък (автоматична версия).

Моделите, оборудвани с прекъсвач с поплавък, се включват автоматично, когато нивото на водата се покачи и се изключват при достигане на предвиденото минимално ниво.

- 1) Оставете поплавъка да се движи свободно.
- 2 Включете щепсела на захранващия кабел в електрически контакт, отговарящ на електрическите характеристики (напрежение и честота), указани на табелката с данните на изделието.
- 3) Когато поплавъкът достигне ниво ON, помпата ще се включи и ще работи до достигането на нивото OFF.

Идеалният случай на работа е с напълно потопена помпа; все пак системата за охлаждане на двигателя позволява, за кратки периоди, използване до минималната височина на всмукване (50 mm).

Помпата има филтър срещу отпадъци от технополимер.

7 ПРЕДПАЗНИ МЕРКИ

ОПАСНОСТ ОТ ЗАМРЪЗВАНЕ: когато помпата остане неактивна при температура под 0°C, е необходимо да се уверите, че няма остатъци от вода, които замръзвайки, могат да предизвикат пукнатини в пластмасовите части.

Ако помпата е била използвана с вещества, които се утаяват или с хлорирана вода, изплакнете след употреба със силна струя вода, за да не се допусне образуване на утайки или отлагания, които могат да влошат характеристиките на помпата.

8 ПОДДРЪЖКА И ПОЧИСТВАНЕ

При нормално функциониране електрическата помпа не изисква никакъв вид поддръжка. Във всеки случай всички операции по ремонт и поддръжка трябва да се извършват само след като сте изключили помпата от захранващата мрежа.

Когато рестартирате помпата, винаги проверявайте дали е монтиран всмукателният филтър, за да не се създаде опасност или възможност за случаен контакт с движещите се части.

8.1 Почистване на аспирационния филтър

- Изключете електрическото захранване на помпата.
- Източете помпата.
- Почистете със струя вода и четка. (Фиг.8)

9 ОТКРИВАНЕ НА ПОВРЕДИ



Преди да започнете да търсите повреди, е необходимо да прекъснете електрическото свързване на помпата (извадете щепсела от контакта). Ако захранващият кабел или която и да е част на помпата е повредена, операцията по ремонта или смяната трябва да се извършва от Производителя или от неговия отдел за техническо обслужване, или от лице с еквивалентна квалификация, за да се предотврати всеки риск

ПОВРЕДИ	ПРИЧИНИ	РЕШЕНИЯ
Помпата не се включва.	1. Помпата не е включена в захранването	1. Проверете захранването
	2. Няма вода	2. Възстановете нивото на водата
	3. Възвратният клапан е блокиран	3. Отстранете запушването във възвратния клапан
	4. Помпата не се задейства от поплавъка.	4. Проверете дали поплавъка се движи свободно.
Помпата не черпи вода	1. Аспирационната решетка или тръбите са запушени	1. Отстранете запушванията
	2. Роторът е износен или блокиран	2. . Ако е износено, сменете работното колело, ако е блокирано, отстранете блокировката: махнете капака

БЪЛГАРСКИ

		за инспекция на работното колело и завъртете работното колело, за да го отблокирате.
	3. Нужният напор е по-голям от характеристиките на помпата	
Дебитът не е достатъчен	1. Аспирационната решетка е частично запушена 2. Роторът или напорната тръбаса частично запушени или има отлагания по тях	1-2 Отстранете евентуални запушвания
Помпата не се спира	1. Помпата не се деактивира от поплавъка.	1. Проверете дали поплавъка се движи свободно.
Помпата спира (възможно е сработване на предпазния термопрекъсвач)	1. Течността за изпомпване е прекалено гъста и прегрява двигателя. 2. Температурата на водата е прекалено висока 3. Твърдо тяло е блокирало ротора 4. Захранването не съответства на данните в идентификационната табела	1-2-3-4 Изключете щепсела и отстранете причината, която е предизвикала прегряването, изчакайте помпата да се охлади и включете отново щепсела

10 ГАРАНЦИЯ



Всяка промяна, за която нямате предварително разрешение, освобождава производителя от всякакъв вид отговорност. Всички резервни части, използвани при ремонтите, трябва да бъдат оригинални и всички принадлежности трябва да бъдат разрешени от производителя, за да може да се гарантира максималната безопасност на машините и на съоръженията, на които те могат да се монтират.

Този продукт има законова гаранция (в Европейската общност 24 месеца, считано от датата на покупката) за всички дефекти, дължащи се на фабрични дефекти или в използваните материали. По преценка гаранционният продукт може да бъде или заменен с такъв в идеално работно състояние, или поправен безплатно, когато са спазени следните условия:

- продуктът е използван правилно и в съответствие с инструкциите и не е правен никакъв опит за ремонт от страна на купувача или на трети страни.
- продуктът е предаден на мястото, от където е закупен, заедно с приложен документ, удостоверяващ покупката (фактура или фискален бон) и с кратко описание на установения проблем.

Роторът и частите, подлежащи на износването, не са част от гаранцията. Интервенциите по време на гаранцията не удължават по никакъв начин първоначалния период.

ЗМІСТ	
ЗАСТЕРЕЖЕННЯ	99
Технічні застереження	100
ОБОВ'ЯЗКИ	100
1 ЗАГАЛЬНА ІНФОРМАЦІЯ	100
1.1 Призначення	100
1.2 Типи рідин для перекачування	101
1.3 Технічні характеристики та експлуатаційні обмеження	101
2 ЕКСПЛУАТАЦІЯ	102
2.1 Зберігання	102
2.2 Транспортування	102
2.3 Вага та розміри	102
3 ЗАСТЕРЕЖЕННЯ	102
4 УСТАНОВКА	102
5 ЕЛЕКТРИЧНЕ ПІДКЛЮЧЕННЯ	102
6 РОЧАТОК РОБОТИ	103
7 ЗАСТЕРЕЖНІ ЗАХОДИ	103
8 ДОГЛЯД ТА ТЕХНІЧНЕ ОБСЛУГОВУВАННЯ	103
8.1 Очищення всмоктувального фільтра	103
9 ПОШУК НЕСПРАВНОСТЕЙ	103
10 ГАРАНТІЯ	104

УМОВНІ ПОЗНАЧЕННЯ

В інструкції використовуються такі символи:



СИТУАЦІЯ ЗАГАЛЬНОЇ НЕБЕЗПЕКИ.

Недотримання нижчевказаних інструкцій може завдати шкоди людям та речам.



НЕБЕЗПЕКА УРАЖЕННЯ ЕЛЕКТРИЧНИМ СТРУМОМ

Порушення вказаних інструкцій може призвести до виникнення ситуації серйозної небезпеки для людей.



Примітки та загальна інформація.

ЗАСТЕРЕЖЕННЯ



Перед установкою обладнання уважно прочитайте цю документацію.

Установка і експлуатація повинні відповідати нормам безпеки країни у якій здійснюється установка продукту. Операція повинна бути виконана з дотриманням усіх правил.

Порушення правил безпеки, може призвести до небезпечних ситуацій для людини та пошкодження обладнання, а також до анулювання всіх гарантійних прав.



Кваліфікований персонал

Доцільно, щоб монтаж здійснювався компетентним і кваліфікованим персоналом, який має технічну підготовку з цієї сфери.

Кваліфікований персонал - особи, які завдяки своїй підготовці, досвіду і освіті, а також знанням відповідних норм, інструкцій, заходів щодо запобігання нещасних випадків і умов обслуговування, уповноважені, відповідальним за безпеку об'єкту, виконувати всі необхідні дії та під час їх реалізації вміти уникати будь-яку небезпеку (Визначення технічного персоналу IEC 364).



Прилад може використовуватися дітьми не молодше 8 років і особами з обмеженими фізичними, сенсорними або розумовими здібностями, а також без досвіду та знань щодо його використання, лише за умови, якщо вони перебувають під наглядом або після отримання ними інструкцій щодо безпечного використання апарату та розумінням небезпеки пов'язаної з його користуванням. Діти не повинні гратися з пристроєм. Чистка та технічне обслуговування, які можуть здійснюватися користувачем, не повинні проводитися дітьми без нагляду.

УКРАЇНСЬКА



Захист від перевантаження. Насос оснащений аварійним термозапобіжником двигуна. У разі перегріву двигуна, аварійний запобіжник автоматично відключає насос. Час охолодження становить близько 15-20 хв., після чого насос включається автоматично. Після відновлення роботи двигуна, необхідно з'ясувати причину перегріву і усунути її. Див. розділ Пошук Несправностей.



Кабель живлення і поплавковий вимикач, не повинні використовуватися для транспортування або підйому насоса. Завжди використовуйте ручку насоса.



Використання допускається тільки в тому випадку, якщо електричний прилад відповідає нормам по техніці безпеки згідно з діючим законодавством в країні установки продукції (для Італії CEI64/2).



Ніколи не від'єднуйте вилку від розетки, тягнучи за кабель.



У випадку пошкодження кабеля живлення, він повинен бути замінений виробником або авторизованим сервісним центром, для уникнення ризику в подальшій експлуатації.

Недотримання вказівок по експлуатації може призвести до небезпечних ситуацій для людей або речей, а також до анулювання гарантії на продукт.

Технічні застереження



Перш ніж приступити до налагодження електричної або механічної системи, завжди відключайте прилад від мережевої напруги. Допускається під'єднання лише до кабельних мереж. Прилад повинен бути розташований на землі (IEC 536 клас 1, NEC ті інші стандарти).



Мережеві затискачі та затискачі двигуна можуть привести до небезпечної напруги навіть при вимкнутому двигуні.



Прилад повинен використовуватися тільки для тих функцій, для яких він був створений.

За певних умов калібрування, після збою живлення, конвертор може запуститися автоматично.

ОБОВ'ЯЗКИ

Виробник не несе відповідальність за не правильну роботу електронасосів або за будь-які пошкодження, спричинені ними, якщо вони були зіпсовані, змінені та/або не експлуатувалися в рекомендованому діапазоні робіт, або суперечать іншим положенням цього посібника. Крім того, виробник не несе ніякої відповідальності за можливі неточності, що містяться в цьому посібнику з експлуатації, якщо це пов'язано з помилками друку або транскрипції. А також, залишає за собою право вносити будь-які зміни в продукцію, які вона вважає доцільними або необхідними, без шкоди для їхніх основних характеристик.

1 ЗАГАЛЬНА ІНФОРМАЦІЯ

1.1 Призначення

Потужний занурюваний багатоступінчатий насос. Ідеально підходить для застосування в системах для відведення дощової води, зрошувальних мережах, для перекачування води з резервуарів, цистерн, озер, а також для інших побутових потреб, де вимагається підвищений тиск. Основні характеристики включають антикорозійні та пілостійкі матеріали, захист від перевантаження, високу зносостійкість вала, технополімерний фільтр для сміття, відмінні властивості охолодження двигуна, які дозволяють насосу працювати навіть у частково зануреному стані, а також автоматичне вмикання та вимкнення з поплавком. Поставляється зі зворотним клапаном і 4-рівневим підключенням.



Ці насоси не можна використовувати в басейнах, ставках, водоймищах у присутності людей, а також для перекачування паливних та горючих матеріалів (бензину, дизельного палива, горючих масел, розчинників та ін.) згідно відповідних норм з техніки безпеки чинного законодавства. Після їх використання, перед тим, як

УКРАЇНСЬКА

покласти їх на зберігання, рекомендується провести ретельний огляд та очищення. Див. розділ «Догляд та технічне обслуговування»

1.2 Тип рідини для перекачування

Прісна вода	•
Дощова вода	•
Очищена стічна вода	○
Брудна вода	○
Фонтанна вода	•
Вода з річки або озера	•
Максим. розмір домішок [мм]	Ø 3

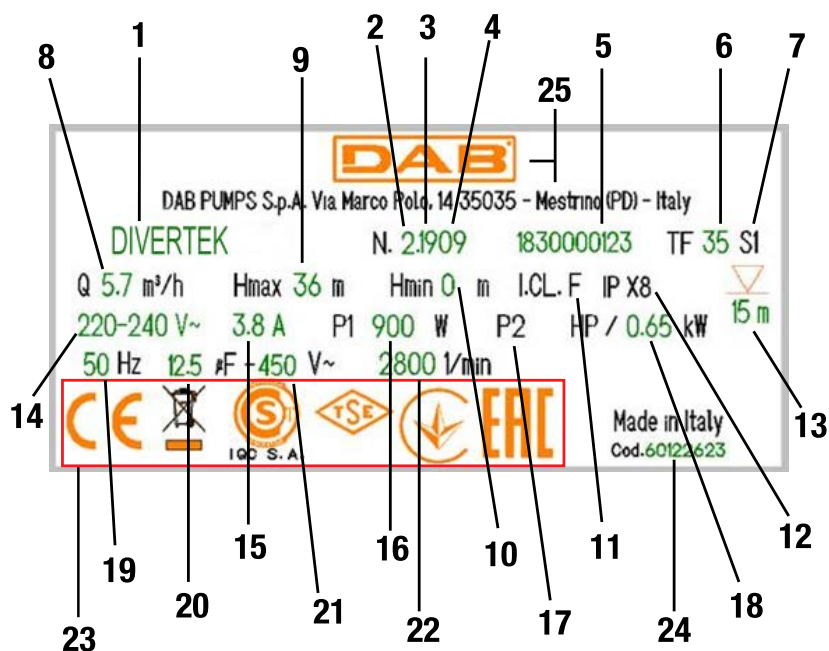
- Призначений
- Не призначений

1.3 Технічні характеристики та експлуатаційні обмеження

- **Напруга живлення:** 220-240В, див.паспортну табличку
- **Лінійні запобіжники з затримкою дії (версія 220-240В):** індикативні значення (Ампер)
- **Температура зберігання:** від -10 °С до +40 °С

Модель	Лінійні плавкі запобіжники 220-240В 50Гц
500	4 А
650	4 А
900	5 А

Всі технічні дані вказані на технічній етикетці на насосі. Нижче наводиться пояснення різних присутніх елементів (Мал. 4):



Мал. 4 Паспортна табличка

Поз.	Опис
1	Опис
2	Технічний огляд
3	Рік
4	Тиждень
5	Серійний номер
6	Максимальна температура рідини
7	Використання
8	Виробнича спроможність
9	Максимальний тиск
10	Мінімальний тиск
11	Тип ізоляції
12	Рівень захисту
13	Глибина занурення
14	Номинальна напруга
15	Ампер
16	P1
17	P2
18	P2
19	Частота
20	Об'єм конденсатора
21	Вольтаж
22	Номинальна кількість обертів
23	Логотипи
24	Код насосу
25	Логотип, назва та адреса виробника

* Зразок таблички вказаний для прикладу



Для утримання ваги всіх трубопроводів насос слід встановити на відповідну основу або забезпечити утримання трубопроводів іншим способом.

2 ЕКСПЛУАТАЦІЯ

2.1 Зберігання

Всі насоси слід зберігати в сухому закритому приміщенні, зі сталим рівнем вологості, без вібрацій та пилу. Насоси поставляються у відповідній упаковці, в якій їх слід зберігати до моменту установки.

2.2 Транспортування

Берегти від ударів та зіткнень.

2.3 Вага та розміри

На упаковку наноситься клейка табличка, на якій вказані загальна вага насосу та його розміри.

3 ЗАСТЕРЕЖЕННЯ

- Може відбутися забруднення рідини через втрату мастильних матеріалів.
- Насос повинен живитися від диференціального автоматичного вимикача (ДАВ) з номінальним диференціальним струмом відключення не більше 30 мА.



Забороняється перевозити, переміщувати, піднімати або експлуатувати насоси у підвішеному стані, використовуючи для цих дій кабель живлення; користуватися для цього відповідною ручкою та шнуром, що входять до комплекту. (Мал.3)

Перед установкою прочистити цистерну від піску та твердих частинок.

Електричний провід двигуна слід закріпити за допомогою пластмасових затискачів через кожні 2 або 3 метри вздовж трубопроводу подачі.

Рекомендується використовувати запірний клапан, що надається у комплекті.

- Забороняється робота насоса "всуху".

4 УСТАНОВКА

Спочатку накрутити запірний клапан, а потім – наданий у комплекті з'єднувальний патрубок для труб розміром 3/4" та 1". В випадку використання труби більшого діаметру, замінити з'єднувальний патрубок. Для того, щоб закріпити трубу на патрубку, скористатися затискним хомутиком. (Мал.1)

- Для забезпечення ефективної експлуатації насосу та недопущення забивання рекомендується використовувати трубопроводи з внутрішнім діаметром не менше 3/4" мм.
- Для запобігання забиванню та засмічуванню всмоктувальних каналів рекомендується час від часу перевіряти, щоб у забірній цистерні на накопичувався бруд (листя, пісок і т.п.). Краще передбачити мінімальну відстань у 20 см, щоб запобігти забиванню та засмічуванню всмоктувальної решітки (Мал. 2)
- Вставте вилку кабелю живлення в розетку, яка відповідає електричним характеристикам (напрузі та частоті), вказаним на табличці з технічними даними виробу.
- Вмикати насос лише коли він занурений у воду. Мінімальна глибина занурення складає 50 мм. Якщо води більше немає, насос слід негайно вимкнути і від'єднати вилку від мережі електричного живлення (не автоматична версія).
- Насос слід встановлювати в стабільному положенні всередині забірної цистерни або в найнижчій точці приміщення установки.
- Мінімальні розміри забірної цистерни:
Мінім. розміри опорної основи (см) 45x45 мм / Мінім. Висота (мм) 420 Мал. 2
- Розміри цистерни повинні також відповідати кількості води, що подається, та подачі самого насосу, щоб не допустити надмірної кількості запусків двигуна за годину; рекомендується не перевищувати 20 запусків/годину.



Насос слід встановлювати у вертикальному положенні!

5 ЕЛЕКТРИЧНЕ ПІДКЛЮЧЕННЯ



Довжина кабелю живлення насосу обмежує максимальну глибину занурення при використанні самого насоса. Дотримуватися вказівок, зазначених на паспортній заводській табличці.

6 ПОЧАТОК РОБОТИ

Поплавковий вимикач автоматично керує вмиканням та вимиканням (ON/OFF) насоса в залежності від положення самого поплавкового вимикача (автоматична версія).

Моделі, устатковані поплавком, вмикаються автоматично у разі підвищення рівня води і вимикаються при досягненні передбаченого мінімального рівня.

- 1) Забезпечити вільне пересування поплавковика.
- 2) Вставте вилку кабелю живлення в розетку, яка відповідає електричним характеристикам (напрузі та частоті), вказаним на табличці з технічними даними виробу.
- 3) При досягненні поплавком рівня ON (ВВІМКН) насос увімкнеться і працюватиме до досягнення рівня OFF (ВИМКН).

Ідеальною умовою для роботи насоса є його повне занурення; та все ж система охолодження двигуна дозволяє використовувати його на мінімальній глибині всмоктування (50 мм) на протязі коротких проміжків часу.

Насос устаткований фільтром проти засмічування з техноплімеру.

7 ЗАСТЕРЕЖНІ ЗАХОДИ

РИЗИК ЗАМЕРЗАННЯ: якщо насос залишається в неробочому стані при температурі нижче 0 °С, слід переконатися в тому, що в ньому немає залишку води, що при замерзанні може пошкодити пластмасові частини насоса.

Після використання насоса для відкачки речовин, які схильні до накопичень та відкладень, або після перекачування хлорованої води його слід промити чистою водою; для промивання скористатися сильним струменем води, щоб запобігти утворенню відкладень, що можуть негативно вплинути на експлуатаційні характеристики насоса.

8 ДОГЛЯД ТА ТЕХНІЧНЕ ОБСЛУГОВУВАННЯ

Під час стандартного використання електричний насос не потребує жодного технічного обслуговування. У будь-якому випадку всі ремонтні та профілактичні роботи необхідно проводити тільки після відключення насоса від джерела живлення. Перезапускаючи насос, переконайтеся, що всмоктувальний фільтр встановлено, щоб не створювати небезпеки або випадкового контакту з рухомими частинами.

8.1 Очищення всмоктувального фільтра

Відключити насос від мережі електричного живлення.

Провести дренаж насоса.

Почистити за допомогою струменю води та щітки. (Мал. 8)

9 ПОШУК НЕСПРАВНОСТЕЙ.



Перед тим, як розпочинати пошук несправностей, необхідно від'єднати насос від джерел електричного живлення (витягти вилку з розетки). Якщо кабель живлення або насос в будь-якій його електричній частині пошкоджені, ремонт та заміну повинен здійснювати виробник або уповноважений ним центр технічних послуг, або технічний спеціаліст з відповідною кваліфікацією, що дозволяє запобігти будь-якому ризику.

Несправності	Можливі причини	Способи усунення
Насос не вмикається або не залишається ввімкненим	1 Відсутня подача живлення на насос	1 Перевірити подачу живлення
	2 Відсутність води	2 Відновити рівень води
	3 Запірний клапан заблокований	3 Усунути засмічення на запірному клапані
	4 Насос не вмикається поплавком	4 Забезпечити вільне пересування поплавкового вимикача
Насос не подає воду	1 Забиті всмоктувальна решітка або труби	1 Усунути забивання та засмічування
	2 Запірний клапан заблокований	2 . Якщо робоче колесо зношене, потрібно його замінити. Якщо ж воно заблоковане, потрібно усунути блок: необхідно зняти оглядову пробку робочого колеса і прокрутити робоче колесо для усунення блоку.
	3 Висота подачі перевищує передбачену технічними характеристиками насосу	
Недостатня подача.	1 Всмоктувальна решітка частково забита	1-2 Усунути можливі забивання
	2 Робоче колесо або труба подачі частково забиті або засмічені	
Насос не зупиняється	1 Насос не вимикається поплавковим вимикачем	1 Перевірити, щоб рухові поплавка нічого не заважало

УКРАЇНСЬКА

Насос зупиняється (можливе вмикання аварійного термозапобіжника двигуна)	1 Перекачувана рідина надто густа, що призводить до перегрівання двигуна	1-2-3-4 Витягти вилку з розетки, усунути причину перегрівання, дочекатися охолодження насоса та знову вставити вилку в розетку.
	2 Надто висока температура води	
	3 Твердий об'єкт блокує робоче колесо	
	4 Технічні характеристики мережі живлення не відповідають зазначеним на заводській паспортній таблиці.	

10 ГАРАНТІЯ



Будь-які модифікації, що не були попередньо узгоджені з виробником, звільняють виробника від будь-якої відповідальності. Всі запасні частини для ремонту повинні бути оригінальними частинами від виробника пристрою, а всі аксесуари слід узгодити з виробником, щоб гарантувати максимальну безпеку експлуатації того обладнання та пристроїв, на які вони встановлюються.

Даний виріб покритий юридичною гарантією (на території Європейського Союзу на протязі 24 місяців з дати покупки) відносно всіх дефектів, викликаних вадами виробництва або дефектами використаних матеріалів. Виріб на гарантії за рішенням виробника підлягає або заміні на інший, у відмінному робочому стані, або безкоштовному ремонту; при обов'язковому дотриманні наступних умов:

- експлуатація виробу проводилася вірно, у відповідності до наданих інструкцій, покупець або треті особи не намагалися відремонтувати його власними силами.
- Виріб доставлений в пункт продажу разом з документацією, що підтверджує його купівлю (рахунок або чек), та коротким описанням виявленої проблеми.

Робоче колесо та інші зношені частини, не підлягають гарантійному обслуговуванню. Операції з гарантійного обслуговування ні в якому разі не призводять до подовження початкового терміну гарантії.

	الفهرس
105	تحذيرات
106	تحذيرات خاصة
106	المسؤولية
106	1 معلومات عامة
106	1.1 الاستخدامات
107	2.1 السوائل القابلة للضخ
107	3.1 البيانات الفنية وقيود الاستخدام
107	2 الإدارة
107	1.2 التخزين
108	2.2 النقل
108	3.2 الوزن والأبعاد
108	تحذيرات
108	4 التركيب
108	5 التوصيل الكهربائي
108	6 بدء التشغيل
109	7 التدابير الوقائية
109	8 التنظيف التخزين الصيانة
109	1.8 تنظيف فلتر الشفط
109	9 استكشاف الأعطال
109	10 الضمان

قائمة الرموز

تم استخدام الرموز التالية في المعالجة:

حالة الخطر العام.
قد يؤدي عدم اتباع التعليمات التالية إلى إلحاق الضرر بالأفراد والممتلكات.



حالة خطر صدمة كهربائية.
قد يؤدي عدم اتباع التعليمات التالية إلى التعرض لخطر كبير يهدد سلامة الأفراد.



ملاحظات ومعلومات عامة.



تحذيرات

يجب قراءة هذه الوثيقة بعناية قبل الشروع في التركيب.
يجب أن يتوافق التركيب والتشغيل مع لوائح السلامة الخاصة بالبلد التي يتم بها تركيب المنتج. يجب أن يتم تنفيذ العملية بأكملها بطريقة متقنة. سيؤدي عدم الامتثال لقواعد السلامة إلى إلغاء أي مطاببات بالضمان إضافة إلى أنه يشكل خطر على سلامة الأشخاص ويتلف المعدات.



طاقم عاملين متخصصين
يُنصح بتنفيذ عملية التركيب بواسطة عامل مُختص ومؤهل، وبحوزته المتطلبات الفنية المطلوبة وفقاً للوائح المحددة في هذا الشأن.
يُقصد بكلمة عامل مؤهل الأشخاص الذين - نتيجة لتدريبهم وخبرتهم وتعليمهم إضافة إلى معرفتهم بالمعايير ذات الصلة والأحكام الخاصة بمنع الحوادث وشروط الخدمة - تم تفويضهم من المسؤول عن سلامة المنظومة لأداء أي نشاط ضروري وبهذا يكونون قادرين على معرفة أي مصدر خطر وتجنبه.
(تعريف العامل الفني وفقاً للمعيار IEC 364).



يمكن استخدام الجهاز بواسطة الأطفال الذين لا تقل أعمارهم عن 8 سنوات والأشخاص ذوي المهارات البدنية أو الحسية أو العقلية المنخفضة، أو من يفقدون إلى الخبرة والمعرفة، شريطة أن يتم الإشراف عليهم أو بعد تلقيهم التعليمات المتعلقة باستخدام الجهاز بطريقة آمنة وفهم المخاطر الناجمة عن ذلك. يجب على الأطفال عدم العبث بالجهاز. يجب تنفيذ عمليتي التنظيف والصيانة من قِبل المُستخدم، ولا يجوز أن يقوم بهما الأطفال دون رقابة.



الحماية من التيار الزائد. المضخة مزودة بقاطع حماية حرارية للمحرك. في حالة ارتفاع درجة حرارة المحرك، يقوم قاطع الحماية الحرارية للمحرك بإيقاف المضخة تلقائياً. يستغرق وقت التبريد 15-20 دقيقة تقريباً فور انتهائه تستأنف المضخة العمل تلقائياً. من الضروري للغاية بعد تدخل قاطع الحماية الحرارية للمحرك البحث عن السبب والقضاء عليه. انظر البحث عن الأعطال.



يجب عدم استخدام كابلات الإمداد الكهربائي والوحدة العائمة مطلقاً لنقل المضخة أو رفعها. استخدم دائماً مقبض المضخة.



العَرَبِيَّة

يُسمح بالاستخدام فقط إذا تم تمييز المنظومة الكهربائية من خلال تدابير السلامة وفقاً للوائح المعمول بها في بلد تركيب المنتج (بالنسبة لإيطاليا CEI64/2).



لا تفصل القابس مطلقاً عن مأخذ التيار الكهربائي عن طريق سحب السلك.



إذا تلف كابل التيار الكهربائي، يجب استبداله من الشركة المصنعة أو من خدمة المساعدة الفنية الخاصة بها المُعتمدة، وذلك للوقاية من أي خطر.



قد يؤدي عدم مراعاة التحذيرات إلى حدوث حالات خطر للأشخاص أو الأغراض ويتسبب في سقوط الضمان الخاص بالمنتج.

تحذيرات خاصة

افصل دائماً التيار الكهربائي قبل العمل على الجزء الكهربائي أو الميكانيكي للمنظومة. يُسمح فقط بروابط الشبكة المجهزة بكابلات قوية. يجب أن يكون الجهاز متصل بالطرف الأرضي (IEC 536 فئة 1، NEC وغيرها من المعايير ذات الصلة).



قد تحمل مشابك الشبكة والمحرك جهداً خطيراً أيضاً عند إيقاف المحرك.



يجب استخدام الجهاز فقط للوظائف التي تم تصميمه من أجلها.



في ظل ظروف معايرة معينة بعد انقطاع التيار الكهربائي، قد يعمل المحول تلقائياً.

المسؤولية

إن الشركة المصنعة غير مسؤولة عن التشغيل السليم للمضخات الكهربائية أو أي أضرار ناتجة عن ذلك، وهذا إذا تم العبث بها أو تعديلها و/أو تشغيلها خارج نطاق العمل الموصي به أو على خلاف الأحكام الأخرى الواردة في هذا الكتيب. كما لا تتحمل الشركة أي مسؤولية عن أي عدم دقة واردة في كتيب التعليمات هذا، إذا كان ذلك بسبب أخطاء الطباعة أو النسخ. يحق للشركة المصنعة إجراء تغييرات على منتجاتها ما تراها ضرورية أو مفيدة، دون أن يؤثر ذلك على المواصفات الأساسية.

1 نظرة عامة

1.1 الاستخدامات

مضخة غاطسة قوية متعددة المراحل. ممتازة في أنظمة تجميع مياه الأمطار، وشبكات الري، وضخ المياه من الصحاري، والأحواض، والآبار، والاستخدامات الأخرى التي تتطلب ضغط عالي. تشمل المميزات الرئيسية مواد مضادة للتآكل ومقاومة للآتربة، وحماية من الحمل الزائد، ومقاومة التآكل العالية للعمود، وفلتر مضاد للحطام مصنوع من التكنوبوليمر، وخصائص تبريد المحرك الممتازة التي تسمح للمضخة بالعمل حتى عندما تكون مغمورة جزئياً، بالإضافة إلى التشغيل/الإيقاف التلقائي من خلال المُبادِل الكهربائي العائم. إنها مزودة بصمام منع ارتجاع ووصلة ذات 4 مستويات.

لا يمكن استخدام هذه المضخات في حمامات السباحة، والبرك، والأحواض أثناء وجود أشخاص، و/أو لضخ الهيدروكربونات (البنزين، والديزل، وزيت الوقود، والمذيبات، وما إلى ذلك) وفقاً للوائح المعمول بها لمنع الحوادث. قبل تخزينها، من الجيد عمل مرحلة التنظيف. انظر فصل "الصيانة والتنظيف".



2.1 سوانل قابلة للضخ

•	مياه عذبة
•	مياه أمطار
○	مياه الصرف الخالية من الشوائب
○	المياه المتسخة
•	مياه النافورة
•	مياه النهر أو البحيرة
∅ 3	أقصى حجم للجسيمات [مم]

- مناسب
- غير مناسب

العَرَبِيَّة

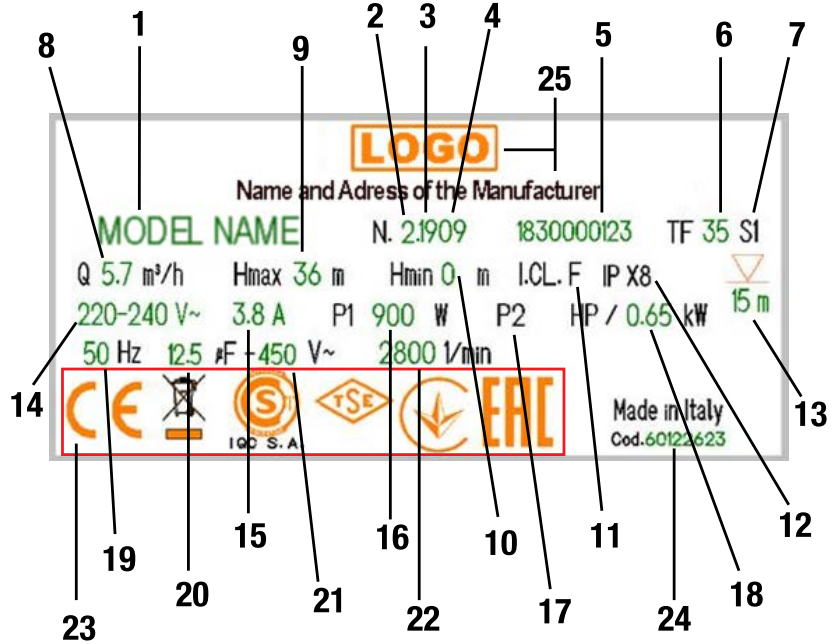
3.1 البيانات الفنية وقيود الاستخدام

الموديل	منصهرات الخط 220-240 فولت 50 هرتز
500	4 أمبير
650	4 أمبير
900	5 أمبير

- جهد الإمداد: 240-220 فولت، انظر لوحة البيانات الكهربائية
- منصهرات خط متأخرة (إصدار 240-220 فولت): القيم إرشادية (أمبير)
- درجة حرارة التخزين: -10 درجة مئوية +40 درجة مئوية

جميع البيانات الفنية موجودة على الملصق الفني الموجود على المضخة. فيما يلي شرح للأشكال المختلفة الموجودة (الشكل 4):

الموضع	الوصف
1	الوصف
2	مراجعة
3	السنة
4	الأسبوع
5	الرقم المسلسل
6	الحد الأقصى لدرجة حرارة السائل
7	الاستخدام
8	التدفق
9	الحد الأقصى للارتفاع
10	الحد الأدنى للارتفاع
11	فئة العزل
12	درجة الحماية
13	قابلية الغطس
14	الجهد الاسمي
15	أمبير
16	P1
17	حسان P2
18	P2 كيلو وات
19	التردد
20	قدرة المكثف
21	الجهد الكهربائي
22	عدد الدورات الاسمية
23	الشعارات
24	كود المضخة
25	الشعار، واسم، وعنوان الجهة المُنْتِجة



الشكل 4 لوحة البيانات

* يجب أن تعد اللوحة الموضحة على أنها مثال

المضخة التي لا تستقر على قاعدة لا يمكنها تحمل وزن الأنابيب والتي يجب دعمه بشكل مختلف.



2 الإدارة

1.2 التخزين

يجب تخزين جميع المضخات في مكان مغطى وجاف ومع رطوبة هواء ثابتة قدر الإمكان، وخال من الاهتزازات والأتربة. يتم توفيرها في عبوتها الأصلية ويجب أن تبقى بها حتى وقت التركيب.

2.2 النقل

ينبغي عدم تعريض المنتجات للصدمات والاصطدامات غير الضرورية.

3.2 الوزن والأبعاد

توضح اللوحة الملصقة على التغليف بيان الوزن الكلي للمضخة الكهربائية وأبعادها.

3 تحذيرات

- قد يحدث تلوث للسائل بسبب فقدان مواد التشحيم.
- يجب تغذية المضخة بواسطة قاطع تيار تفاضلي (RCD) مع تيار تشغيل تفاضلي اسمي لا يتجاوز 30 مللي أمبير.

العَرَبِيَّة

يجب عدم نقل المضخات، أو رفعها، أو تعليقها مطلقًا باستخدام كابل الطاقة، يجب استخدام المقبض الخاص والحبل المزود. (الشكل 3)

قبل التركيب، قم بتنظيف الصهريج من الرمل والجزيئات الصلبة الأخرى.



يجب تثبيت الكابل الكهربائي للمحرك بأبازيم بلاستيكية كل مترين أو ثلاثة أمتار على طول أنبوب التدفق.

نوصي باستخدام صمام منع الارتجاع المزود.

- يجب عدم تشغيل المضخة على الجاف مطلقًا.

4 التركيب

- قم أولاً بربط براغي صمام منع الارتجاع ثم الحلمة مع الوصلة الموجودة في التغليف، وهي مناسبة للأنابيب ذات الأبعاد 3/4 بوصة و 1 بوصة. إذا كنت تريد استخدام أنبوب بقطر أكبر، فاستبدل الوصلة. استخدم أبزيم ربط الأنبوب لتثبيت الأنبوب بالوصلة. (الشكل 1)
- يُنصح باستخدام أنابيب بقطر داخلي 3/4 بوصة على داخل الأقل، لتجنب حدوث انخفاض في أداء المضخة.
- لتجنب سد ممرات الشفط، يُنصح بالتحقق دوريًا من عدم تراكم الأوساخ (الأوراق، الرمال، إلخ) في صهريج التجميع. من الملائم توفير مساحة دنيا قدرها 20 سم من أجل تجنب انسداد شبكة الشفط (الشكل 2)
- قم بتوصيل كبل الطاقة بمأخذ كهربائي يتوافق مع المواصفات الكهربائية (الجهد والتردد) على لوحة بيانات المنتج.
- يجب تشغيل المضخة فقط عند غمرها في الماء. يجب مراعاة غمر لا يقل عن 50 مم. في حالة نفاذ المياه، يجب إيقاف المضخة فورًا عن طريق فصل المقبس الكهربائي (الإصدار غير الأوتوماتيكي).
- يجب وضع المضخة في مكان ثابت داخل صهريج تجميع أو على أي حال في أدنى نقطة بمكان التركيب.
- يجب أن يكون لصهريج التجميع أبعاد دنيا بالقيم التالية:
أدنى أبعاد للقاعدة 45x45 (سم) / أدنى ارتفاع 420 (مم) الشكل 2
- يجب أن يتوافق حجم الصهريج دائمًا أيضًا مع كمية المياه الواردة ومعدل تدفق المضخة لكيلا يتعرض المحرك لبداية تشغيل/ساعة مفرطة، يوصى بشدة بعدم تجاوز 20 بداية/ساعة.

يجب تركيب المضخة في وضع رأسي!



5 التوصيل الكهربائي

يحد طول كابل إمداد الطاقة الموجود بالمضخة من أقصى عمق غمر عند استخدام المضخة نفسها. اتبع التعليمات الواردة على اللوحة الفنية.



6 بدء التشغيل

يتحكم المُبادِل الكهربائي العائم تلقائيًا في تشغيل وإيقاف المضخة (ON/OFF) وفقًا لموضع المُبادِل الكهربائي العائم نفسه (الإصدار الأوتوماتيكي).

يتم تنشيط الموديلات المزودة بمُبادِل كهربائي عائم تلقائيًا عند ارتفاع مستوى الماء ويتم إيقاف تشغيلها عند الوصول إلى الحد الأدنى المطلوب.

- (1) اترك المُبادِل الكهربائي العائم حر الحركة.
- (2) قم بتوصيل كبل الطاقة بمأخذ كهربائي يتوافق مع المواصفات الكهربائية (الجهد والتردد) على لوحة بيانات المنتج
- (3) عندما يصل المُبادِل الكهربائي العائم إلى مستوى التشغيل ON، تبدأ المضخة بالعمل وتظل تعمل إلى أن يتم الوصول إلى مستوى إيقاف التشغيل OFF.

إن الوضع المثالي للعمل هو أن تكون المضخة مغمورة تمامًا؛ ومع ذلك يسمح نظام تبريد المحرك باستخدامها، لفترات قصيرة، حتى الحد الأدنى لارتفاع الشفط (50 مم). إن المضخة مزودة بفلتر تكنوبوليمر مضاد للحطام.

7 التدابير الوقائية

خطر الصقيع: عندما تظل المضخة غير نشطة عند درجة حرارة أقل من 0 درجة مئوية، فمن الضروري التأكد من عدم وجود بقايا من الماء قد تؤدي عند تجمدها إلى تشققات في الأجزاء البلاستيكية.
إذا تم استخدام المضخة مع مواد تميل إلى الترسب، أو مع الماء المزود بالكور، يجب شطفها بعد استخدامها بنفث قوي من الماء لتجنب تكوين الترسبات أو القشور التي من شأنها أن تقلل من خصائص المضخة.

8 التنظيف التخزين والصيانة

لا تتطلب المضخة الكهربائية أي نوع من الصيانة في حالة التشغيل العادي. على أي حال يجب إجراء جميع تدخلات التصليح والصيانة فقط بعد فصل المضخة عن شبكة التغذية الكهربائية. عند إعادة تشغيل المضخة، تأكد من أن فلتر الشفط مُركب دائمًا حتى لا يشكل خطرًا أو احتمالية ملامسة عرضية للأجزاء المتحركة.

العَرَبِيَّة

1.8 تنظيف فلتر الشفط

- افصل التغذية الكهربائية عن المضخة.
- جفف المضخة.
- نظف بدفعات المياه وفرشاة. (الشكل 8)

9 استكشاف الأعطال

من الضروري فصل المضخة عن مصدر الطاقة (فصل القابس عن مأخذ التيار) قبل بدء استكشاف الأعطال. في حالة تلف كابل الإمداد الكهربائي أو المضخة في أي جزء من أجزائها الكهربائية فيجب تصليحه أو استبداله من جانب جهة التصنيع أو من خدمة الدعم الفني الخاصة بها أو من جانب شخص كفء مماثل بصورة من شأنها منع كافة المخاطر.



المشكلات	الأسباب المحتملة	الحلول
المضخة لا تعمل أو لا تستمر في العمل.	1. المضخة غير متصلة بالطاقة 2. عدم وجود مياه 3. صمام منع الارتجاع مُعطل 4. المضخة لا تنتشط من خلال المُبادِل الكهربائي العائم.	1. تحقق من إمدادات الطاقة 2. قم بإعادة ضبط منسوب المياه 3. قم بإزالة العائق الموجود على صمام منع الارتجاع 4. تأكد أن المُبادِل الكهربائي العائم يتحرك بحرية.
المضخة لا توزع المياه	1. شبكة الشفط والأنابيب مسدودة 2. الدفاعة بالية أو مسدودة 3. العلو الهيدروليكي المطلوب أعلى من مواصفات المضخة	1. قم بإزالة العوائق 2. في حالة البلي يجب استبدال الدفاعة، وفي حالة التعطل يجب إزالة العائق: يجب إزالة سدادة فحص الدفاعة وتدوير الدفاعة لتحريرها. 3. العلو الهيدروليكي المطلوب أعلى من مواصفات المضخة
المدى غير كاف	1. شبكة الشفط مسدودة جزئياً 2. الدفاعة أو أنبوب التدفق مسدودتان جزئياً أو تحمل ترسبات	1-2 تخلص من أي عوائق
المضخة لا تتوقف	1. لا يتم إيقاف عمل المضخة من خلال المُبادِل الكهربائي العائم.	1. تأكد أن المُبادِل الكهربائي العائم يتحرك بحرية.
تتوقف المضخة (تدخل محتمل للقاطع الحراري للسلامة)	1. السائل المراد ضخه سميك للغاية ويسخن المحرك. 2. درجة حرارة الماء مرتفعة للغاية 3. جسم صلب يسد دفاعة 4. إمداد الطاقة لا يتوافق مع بيانات اللوحة	1-2-3-4 افصل القابس وتخلص من سبب ارتفاع درجة الحرارة، انتظر إلى أن تبرد المضخة وأعد إدخال القابس

10 الضمان

أي تعديل غير مصرح به مسبقاً يعفي الشركة المُصنعة من أي نوع من المسؤولية. يجب أن تكون كافة قطع الغيار المُستخدمة في التصليحات أصلية وأن تكون جميع الملحقات مُعتمدة من الشركة المُصنعة، وذلك لضمان أقصى درجات السلامة للماكينات والأنظمة التي يمكن التركيب عليها.



هذا المنتج مشمول بضمان قانوني (في المجتمع الأوروبي لمدة 24 شهراً من تاريخ الشراء) لجميع العيوب المنسوبة إلى عيوب التصنيع أو المواد المستخدمة. قد يتم استبدال المنتج الخاضع للضمان، وفقاً للتقدير، بمنتج في حالة عمل كاملة أو تصليحه مجاناً في حالة مراعاة الشروط التالية:

- أن يكون قد تم استخدام المنتج بشكل صحيح ووفقاً للتعليمات ولم يتم إجراء أي محاولة للتصليح من قبل المشتري أو من قبل الغير.
- أن يكون قد تم تسليم المنتج إلى منفذ البيع، مع إرفاق المستند الذي يثبت الشراء (الفاتورة أو الإيصال) مع وصف موجز للمشكلة التي تمت مواجهتها.

لا يغطي الضمان الدفاعة والأجزاء المعرضة للبلبي. لا يؤدي تدخل الضمان بأي حال من الأحوال إلى تمديد الفترة الأولية.

DAB PUMPS LTD.

6 Gilbert Court
Newcomen Way
Severalls Business Park
Colchester
Essex
C04 9WN - UK
salesuk@dwtgroup.com
Tel. +44 0333 777 5010

DAB PUMPS BV

'tHofveld 6 C1
1702 Groot Bijgaarden - Belgium
info.belgium@dwtgroup.com
Tel. +32 2 4668353

DAB PUMPS INC.

3226 Benchmark Drive
Ladson, SC 29456 - USA
info.usa@dwtgroup.com
Tel. 1- 843-797-5002
Fax 1-843-797-3366

OOO DAB PUMPS

Novgorodskaya str. 1, block G
office 308, 127247, Moscow - Russia
info.russia@dwtgroup.com
Tel. +7 495 122 0035
Fax +7 495 122 0036

DAB PUMPS POLAND SP. z.o.o.

Ul. Janka Muzykanta 60
02-188 Warszawa - Poland
polska@dabpumps.com.pl

DAB PUMPS (QINGDAO) CO. LTD.

No.40 Kaituo Road, Qingdao Economic &
Technological Development Zone
Qingdao City, Shandong Province - China
PC: 266500
sales.cn@dwtgroup.com
Tel. +86 400 186 8280
Fax +86 53286812210

DAB PUMPS IBERICA S.L.

Calle Verano 18-20-22
28850 - Torrejón de Ardoz - Madrid
Spain
Info.spain@dwtgroup.com
Tel. +34 91 6569545
Fax: + 34 91 6569676

DAB PUMPS B.V.

Albert Einsteinweg, 4
5151 DL Drunen - Nederland
info.netherlands@dwtgroup.com
Tel. +31 416 387280
Fax +31 416 387299

DAB PUMPS SOUTH AFRICA

Twenty One industrial Estate,
16 Purlin Street, Unit B, Warehouse 4
Olifantsfontein - 1666 - South Africa
info.sa@dwtgroup.com
Tel. +27 12 361 3997

DAB PUMPS GmbH

Am Nordpark 3
41069 Mönchengladbach, Germany
info.germany@dwtgroup.com
Tel. +49 2161 47 388 0
Fax +49 2161 47 388 36

DAB PUMPS HUNGARY KFT.

H-8800
Nagykanizsa, Buda Ernő u.5
Hungary
Tel. +36 93501700

DAB PUMPS DE MÉXICO, S.A. DE C.V.

Av Amsterdam 101 Local 4
Col. Hipódromo Condesa,
Del. Cuauhtémoc CP 06170
Ciudad de México
Tel. +52 55 6719 0493

DAB PUMPS OCEANIA PTY LTD

426 South Gippsland Hwy,
Dandenong South VIC 3175 – Australia
info.oceania@dwtgroup.com
Tel. +61 1300 373 677

**DAB PUMPS S.p.A.**

Via M. Polo, 14 - 35035 Mestrino (PD) - Italy
Tel. +39 049 5125000 - Fax +39 049 5125950
www.dabpumps.com