

D+CONNECT

CONTROLLO REMOTO PER IMPIANTI
RESIDENZIALI E COMMERCIALI DOTATI DI ELETTRONICA



SERVIZIO DCONNECT

CONTROLLO REMOTO PER IMPIANTI RESIDENZIALI E COMMERCIALI DOTATI DI ELETTRONICA

Il servizio DConnect permette di gestire le proprie installazioni da remoto, in maniera semplice e intuitiva, senza necessità di server o personale specializzato. **Con il DConnect gestirai le tue installazioni da remoto, come se ti trovassi fisicamente davanti alle pompe.**

Potrai anche ottimizzare il funzionamento dei tuoi impianti utilizzando i grafici di funzionamento del sistema. Infine sarai informato in maniera tempestiva delle eventuali anomalie presenti nell'impianto.

IL SERVIZIO CONNETTIVITÀ PERMETTE DI:

MONITORARE IN MODO SEMPLICE I TUOI IMPIANTI

Le installazioni con status verde sono ok, quelle arancioni hanno bisogno di attenzione, quello con lo status rosso hanno problemi

Installation list			
Impianto di pressurizzazione via Cairoli Pisa STATUS <input checked="" type="checkbox"/>	Condominio Cancelli Palala STATUS <input type="checkbox"/>	Condominio Pero Livorno STATUS <input checked="" type="checkbox"/>	Condominio Nicolai Firenze STATUS <input checked="" type="checkbox"/>
Officine Arnoldi Pressurizzazione STATUS <input checked="" type="checkbox"/>	Officine Arnoldi Riscaldamento STATUS <input checked="" type="checkbox"/>	Officine Arnoldi Acqua Calda Sanitaria STATUS <input checked="" type="checkbox"/>	Officine Arnoldi gruppi frigo STATUS <input checked="" type="checkbox"/>

INTERVENIRE SU DI ESSI COME SE FOSSI PRESENTE NEL LOCALE POMPE

Tramite il sito internet o le APP potrai controllare i tuoi impianti con estrema semplicità e velocità.

e.sybox_40_80_V1.1.0

NOME : **E.SYBOX**
DESCRIZIONE PRODOTTO : e.sybox 40/80
SERIALE RICHIESTO : FJ0I2-22JBC-15KOB-OBULA-JD277

Tempo trascorso dall'ultimo dato ricevuto **minore di 3m**

Stato			
STATO POMPA StandBy	STATO SISTEMA System OK	PRESSIONE BAR (VP) 3.2 bar	POTENZA IN USCITA (PO) 0 kW
FLUSSO LITRI (VF) 0 l/min	FLUSSO EROGATO TOTALE MC (FCt) 62.016 mc	FLUSSO EROGATO PARZIALE MC (FCp) 62.016 mc	VELOCITÀ DI ROTAZIONE (RS) 0 rpm
CORRENTE DI FASE POMPA (C1) 0 A	TEMPERATURA DISSIPATORE C (TE) 17 °C	ORE ACCENSIONE POMPA (HO) 6404 h	ORE DI LAVORO POMPA (HO) 219 h

SERVIZIO DCONNECT

CONTROLLO REMOTO PER IMPIANTI RESIDENZIALI E COMMERCIALI DOTATI DI ELETTRONICA

Per usare il servizio DConnect bisogna essere registrati ed avere prodotti connessi.

Collegati al sito: <https://dconnect.dabpumps.com> utilizzabile con un browser Internet come Microsoft Edge o Google Chrome.

Le App DCONNECT DAB per Android e iOS possono essere scaricate sui relativi Store:



ALLARMI REMOTI

In caso di allarmi, il servizio DConnect ti informa in modo che tu possa controllare cosa succede e tu possa organizzare una visita all'impianto prima che diventi una emergenza per il tuo cliente.

CHE PRODOTTI PUOI GESTIRE TRAMITE IL SERVIZIO DCONNECT?

MCE/P, MCE/C, ADAC, Active driver Plus, Ebox, Evoplus, Eskybox, Eskybox mini, Eskybox Diver, Dtron 3.

COSA SERVE PER USARE IL SERVIZIO?

1. DConnect Box / Dconnect Box 2
2. Cavi per collegare il DConnect Box / Dconnect Box 2 ai prodotti da controllare
3. Uno o più prodotti controllabili
4. Una connessione ad internet nell'impianto da controllare

Per maggiori informazioni consulta: www.internetofpumps.com

DCONNECT BOX

DISPOSITIVO ELETTRONICO PER IL CONTROLLO REMOTO



DATI TECNICI

Alimentazione DConnect Box: 12V DC, Corrente: 1,5A

Alimentatore fornito in dotazione: input 100-240VAC, con spine intercambiabili per mercato, europeo, U.K. Australiano e US.

Grado di Protezione DConnect Box: IP20

Connessioni verso la rete internet:

- Wi-Fi: Supporto 802.11 b/g/n, WPA-PSK/WPA2-PSK encryptions. Frequenza 2.4 GHz

- Ethernet: Conforme agli standard IEEE802.3 10Base-T e 100Base-TX

Montaggio: sia su barra DIN con accessorio in dotazione, che a muro tramite tasselli, forniti in dotazione.

Numero Massimo dispositivi: Il numero massimo di pompe controllabili tramite il DConnect Box è 8.

I/O collegamenti esterni:

- 4 ingressi non optoisolati comandati in tensione
- 2 uscite relè

REQUISITI:

Requisiti per APP DConnect DAB:

Smartphone o Tablet:

- Android 7 o superiore
- iOS 11 o superiore.
- Accesso a Internet.

Requisiti di rete:

- Connessione diretta a Internet (no portali login) e permanente sul posto.
- Modem/Router WiFi Freq 2.4Ghz e/o LAN con servizio DHCP attivo.
- In caso di utilizzo via WiFi, Segnale WiFi con buona qualità e potenza nella zona in cui è installato il DConnect Box. Qualora il segnale fosse deteriorato è suggerito l'utilizzo di wifi extender

Requisiti PC:

- Un Browser Web che supporti Java script (es. Microsoft Edge o Firefox versione 7.0 o superiore o Google Chrome).
- Accesso alla rete Internet.

APPLICAZIONI:

il DConnect Box è un dispositivo elettronico dalle dimensioni compatte che permette di connettere facilmente al servizio DConnect un'ampia gamma di prodotti DAB anche se già installati. È sufficiente una connessione di rete permanente nel luogo dell'installazione.

Con l'app DConnect DAB disponibile su app store e google play o collegandosi al sito dconnect.dabpumps.com è possibile iniziare a navigare all'interno delle varie installazioni connesse e verificare i parametri di settaggio di ciascuna. il tutto attraverso un'interfaccia utente estremamente chiara e funzionale, che permette di avere più dati a portata di mano.

DConnect può essere impiegato in tutti i principali ambiti: dai sistemi di pressurizzazione, agli impianti di circolazione, alle installazioni per il recupero delle acque di scarico.

Si tratta di un servizio multicanale ad alto valore aggiunto che, indipendentemente dalla natura e dalle dimensioni dell'impianto, opera sempre nel medesimo ambiente e con gli stessi strumenti.

La modularità offerta da DConnect consente di gestire fino a 8 differenti pompe con elettronica, in maniera estremamente semplice e integrata.

DCONNECT BOX

DISPOSITIVO ELETTRONICO PER IL CONTROLLO REMOTO

CONNESSIONI PRODOTTI COMPATIBILI:



INPUT

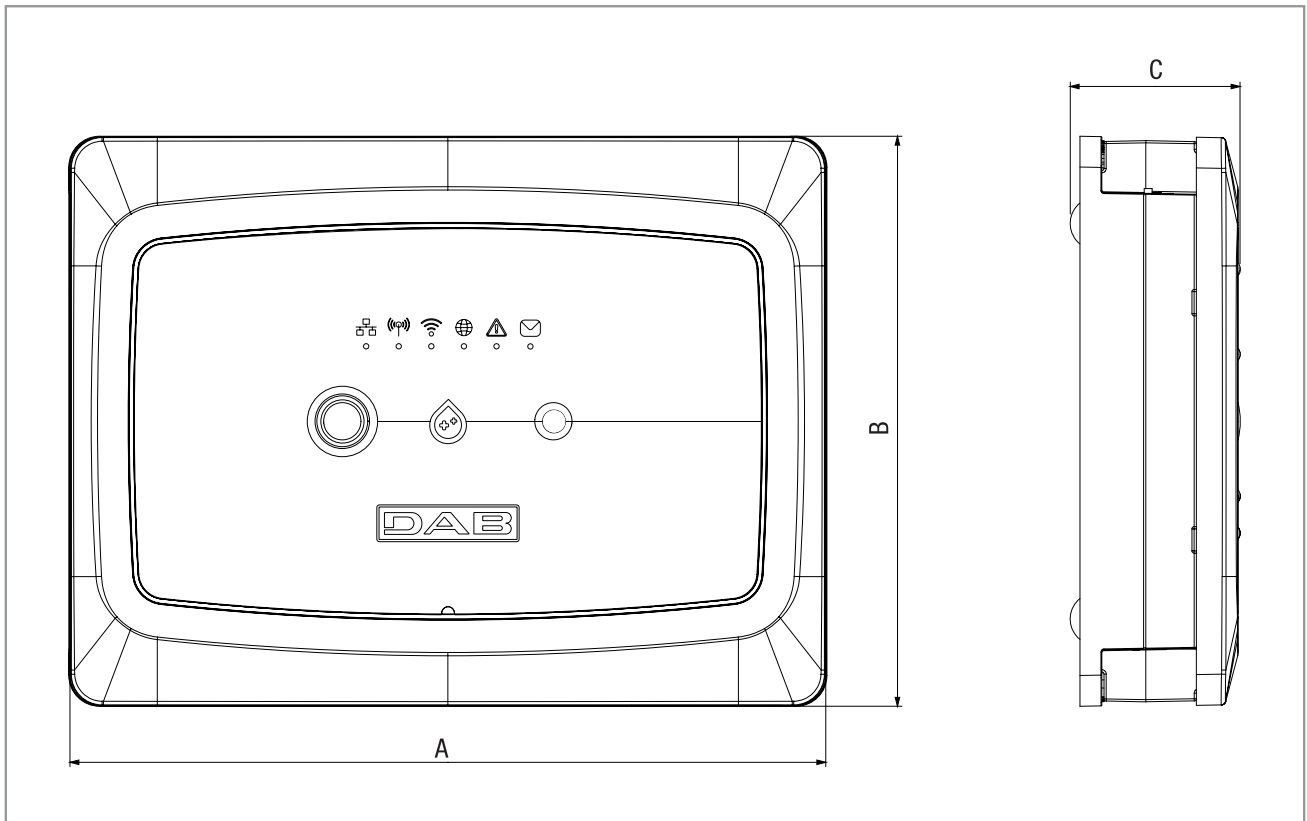


OUTPUT



DCONNECT BOX

DISPOSITIVO ELETTRONICO PER IL CONTROLLO REMOTO



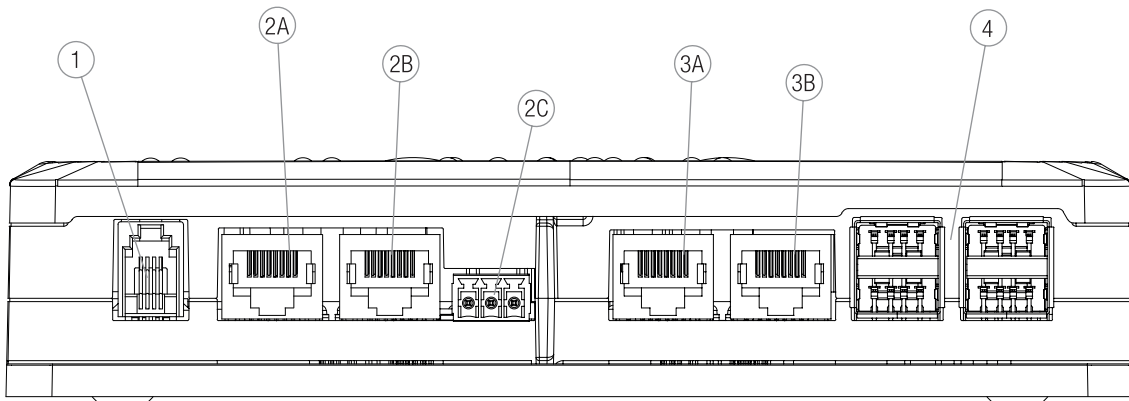
DIMENSIONI			DIMENSIONI IMBALLO			PESO Kg
A	B	C	L	B	H	
172	129,7	38,6	220	255	145	1,4



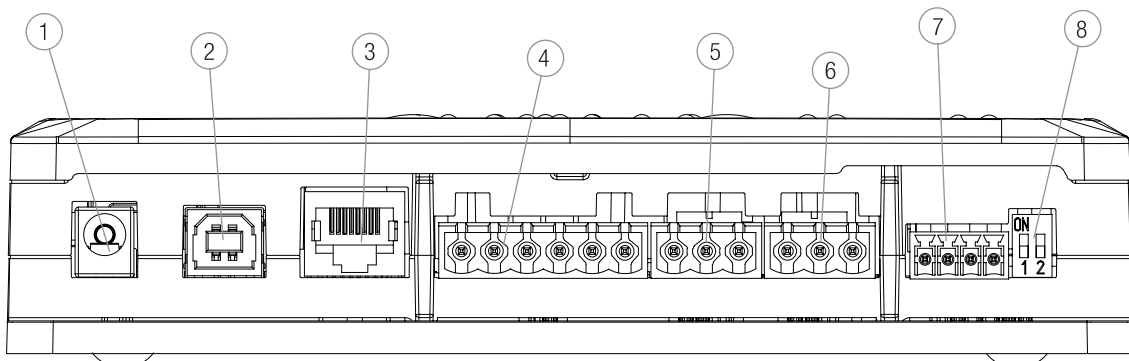
	LED Stato della LAN
	LED Stato Wireless
	LED Stato Wi-Fi
	LED Connessione al Centro Servizi DAB
	LED Errore Generico
	LED Messaggio da Leggere
	LED Goccia DConnect

DCONNECT BOX

DISPOSITIVO ELETTRONICO PER IL CONTROLLO REMOTO



1	Porta Seriale
2A	Porta CAN-BUS1 per ADAC/MCE
2B	Porta CAN-BUS1 per ADAC/MCE
2C	Porta CAN-BUS1 per ACTIVE DRIVER PLUS
3A	Porta CAN-BUS2 per ADAC/MCE
3B	Porta CAN-BUS2 per ADAC/MCE
4	Porte USB EBOX/Espansioni



1	Alimentazione / Power Jack
2	USB Host (solo alimentazione)
3	Porta Ethernet: Collegamento cavo LAN
4	I/O - 4 ingressi non optoisolati comandati in tensione
5	I/O - Relè uscita OUT1
6	I/O - Relè uscita OUT2
7	Modbus: Evoplus
8	Dip Switch: Configurazione Modbus

CONTENUTO CONFEZIONE:

- DConnect Box.
- Alimentatore da muro e plugin socket e nucleo ferrite da applicare.
- Viti e tasselli per montaggio a muro.
- Staffa montaggio barra DIN.
- Connettori elettrici per connessioni Modbus, Canbus, I/O, Relè.
- Manuale Istruzione.

LICENZE: <http://dconnect.dabpumps.com/GPL>

DCONNECT BOX 2

DISPOSITIVO ELETTRONICO PER IL CONTROLLO REMOTO



DATI TECNICI

Alimentazione DConnect Box 2: 100/240 VAC 50/60Hz

Alimentatore integrato:

Schuko, UK, AUS, USA (nema5 e nema6), Sud Africa e Argentina

Grado di Protezione DConnect Box 2: IP20

Connessioni verso la rete internet:

- Wi-Fi: Supporto 802.11 b/g/n, WPA-PSK/WPA2-PSK encryptions. Frequenza 2.4 GHz

Montaggio: a muro tramite apposite asole di fissaggio

Numero Massimo dispositivi: Il numero massimo di pompe controllabili tramite il DConnect Box 2 è fino a 4 (in base al tipo di pompa)

I/O collegamenti esterni:

- 1 ingresso non optoisolato comandato in tensione
- 1 uscite relè (24V 5A carico resistivo)

REQUISITI:

Requisiti per APP DConnect DAB:

Smartphone o Tablet:

- Android 7 o superiore.
- IOs 11 o superiore.
- Accesso a Internet tramite WiFi

Requisiti di rete:

- Connessione diretta a Internet (no portali login) e permanente sul posto
- Modem/Router WiFi con servizio DHCP attivo Freq 2.4Ghz.
- Segnale WiFi con buona qualità e potenza nella zona in cui è installato il DConnect Box 2. Qualora il segnale fosse deteriorato è suggerito l'utilizzo di wifi extender o modem WiFi accessorio

Requisiti PC:

- Un Browser Web che supporti Java script (es. Microsoft Edge o Firefox versione 7.0 o superiore o Google Chrome).
- Accesso alla rete Internet.

APPLICAZIONI:

DConnect Box 2 è un dispositivo elettronico dalle dimensioni compatte per il comando e controllo di quadri o pompe per la pressurizzazione o irrigazione per ambiti domestici e residenziali. In grado di gestire una vasta gamma di pompe, è dotato di numerose porte di connessione e di innovative tecnologie, come la tecnologia powerline per comunicare con pompe sommerse senza bisogno di cavi aggiuntivi oltre a quello di alimentazione. Controllabile a distanza tramite l'app DConnect (per Android o iOS) scaricabile da smartphone o tablet o da browser navigando sul sito dconnect.dabpumps.com. Il servizio DConnect permette di gestire le proprie installazioni da remoto, in maniera semplice e intuitiva, senza necessità di server o personale specializzato, come se si fosse fisicamente davanti alle pompe. È anche possibile ottimizzare il funzionamento degli impianti utilizzando i grafici di funzionamento del sistema ed essere informati tempestivamente di eventuali anomalie dell'impianto.

Dall'app DConnect è possibile navigare all'interno delle varie installazioni connesse e verificare i parametri di settaggio di ciascuna pompa, attraverso un'interfaccia utente chiara e funzionale, che permette di avere tutti i dati a portata di mano. Supporta fino a 4 differenti prodotti DAB in contemporanea.

DCONNECT BOX 2

DISPOSITIVO ELETTRONICO PER IL CONTROLLO REMOTO

CONNESSIONI PRODOTTI COMPATIBILI:



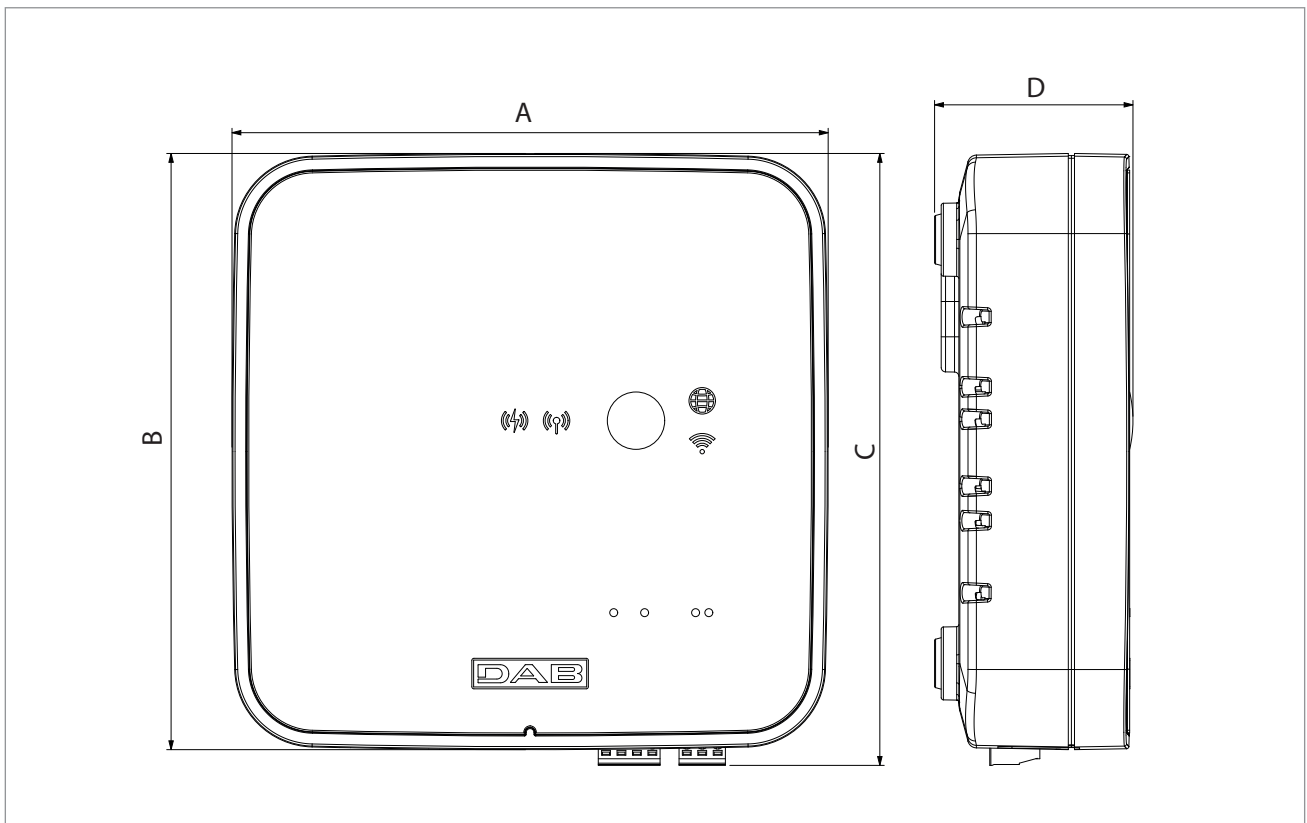
MODBUS



OUTPUT

DCONNECT BOX 2

DISPOSITIVO ELETTRONICO PER IL CONTROLLO REMOTO



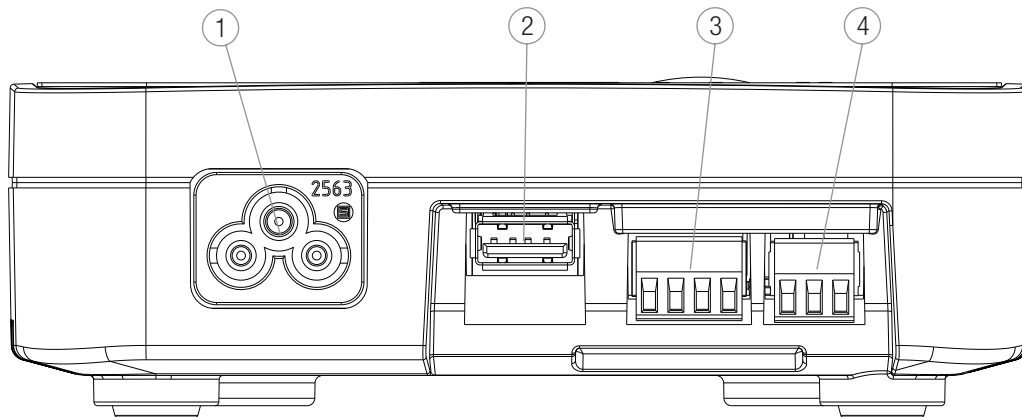
DIMENSIONI			DIMENSIONI IMBALLO			PESO Kg
A	B	C	L	B	H	
135	135	139.6	388	255	85	1,3



	LED Stato PLC
	LED Stato Wireless
	LED Stato Wi-Fi
	LED Connessione al DConnect Cloud DAB

DCONNECT BOX 2

DISPOSITIVO ELETTRONICO PER IL CONTROLLO REMOTO



1	Spina Alimentazione 1x100-240 V ~
2	Porta USB per EBOX e accessori
3	Porta Input/Output
4	Porta MODBUS RS485

CONTENUTO CONFEZIONE:

- DConnect Box 2.
- Cavo di alimentazione.
- Connettori elettrici per connessioni Modbus, I/O.
- Quick Guide.

LICENZE: <http://dconnect.dabpumps.com/GPL>

DNA[®]

PUMPS SELECTOR



Selezione prodotti on-line

 **DAB PUMPS LTD.**
6 Gilbert Court
Newcomen Way
Severalls Business Park
Colchester
Essex
CO4 9WN - UK
salesuk@dwtgroup.com
Tel. +44 0333 777 5010

 **DAB PUMPS IBERICA S.L.**
Calle Verano 18-20-22
28850 - Torrejón de Ardoz - Madrid
Spain
Info.spain@dwtgroup.com
Tel. +34 91 6569545
Fax: +34 91 6569676

 **DAB PUMPS SOUTH AFRICA (PTY) LTD**
Twenty One industrial Estate,
16 Purlin Street, Unit B, Warehouse 4
Olifantsfontein -1666 - South Africa
info.sa@dwtgroup.com
Tel. +27 12 361 3997

 **DAB PUMPS BV**
'tHofveld 6 C1
1702 Groot Bijgaarden - Belgium
info.belgium@dwtgroup.com
Tel. +32 2 4668353

 **DAB PUMPS HUNGARY KFT.**
H-8800
Nagykanizsa, Buda Ernő u.5
Hungary
Tel. +36 93501700

 **DAB PUMPS (QINGDAO) CO. LTD.**
No.40 Kaituo Road, Qingdao Economic & Technological
Development Zone
Qingdao City, Shandong Province - China
PC: 266500
sales.cn@dwtgroup.com
Tel. +86 400 186 8280
Fax +86 53286812210

 **DAB PUMPS B.V.**
Albert Einsteinweg, 4
5151 DL Drunen - Nederland
info.netherlands@dwtgroup.com
Tel. +31 416 387280
Fax +31 416 387299

 **DAB PUMPS POLAND Sp. z o.o.**
Ul. Janka Muzykanta 60
02-188 Warszawa - Poland
polska@dabpumps.com.pl

 **DAB PUMPS DE MÉXICO, S.A. DE C.V.**
Av Amsterdam 101 Local 4
Col. Hipódromo Condesa,
Del. Cuauhtémoc CP 06170
Ciudad de México
Tel. +52 55 6719 0493

 **DAB PUMPEN DEUTSCHLAND GmbH**
Tackweg 11
D - 47918 Tönisvorst - Germany
info.germany@dwtgroup.com
Tel. +49 2151 82136-0
Fax +49 2151 82136-36

 **OOO DAB PUMPS**
Novgorodskaya str. 1, block G
office 308, 127247, Moscow - Russia
info.russia@dwtgroup.com
Tel. +7 495 122 0035
Fax +7 495 122 0036

 **DAB PUMPS OCEANIA PTY LTD**
426 South Gippsland Hwy,
Dandenong South VIC 3175 - Australia
info.oceania@dwtgroup.com
Tel. +61 1300 378 677

 **DAB PUMPS INC.**
3226 Benchmark Drive
Ladson, SC 29456 - USA
info.usa@dwtgroup.com
Tel. 1- 843-797-5002
Fax 1-843-797-3366