

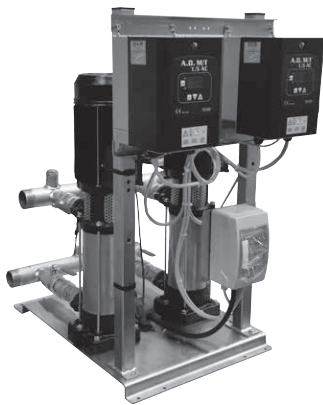
2 KVE ADAC

GRUPPI A PRESSIONE COSTANTE CON INVERTER ADAC



2 KVE ADAC

GRUPPI A PRESSIONE COSTANTE CON INVERTER ADAC



DATI TECNICI

Tensione di linea: 400V trifase

Tensione elettropompa: 400V trifase

Frequenza di alimentazione: 50-60 Hz

Installazione: solo verticale

Campo di temperatura liquido: da 0°C a + 80°C

Massima temperatura ambiente: 40°C

APPLICAZIONI

I gruppi con Inverter a bordo sono stati progettati e realizzati per soddisfare le esigenze di pressione costante che la moderna tecnica degli impianti richiede. La regolazione a pressione costante trova applicazione nei più svariati settori:

Acquedottistica - irrigazione - industria - alberghi - edilizia abitativa - terme. Il concetto fondamentale che ha guidato i ns. Tecnici nello sviluppo di questo progetto è stato quello di proporre un gruppo che risulti semplice nell'utilizzo, flessibile ed estremamente affidabile. A differenza delle pompe tradizionali funzionanti a velocità fissa, le pompe pilotate da Inverter consentono di adattare la propria curva di prestazione alle esigenze dell'impianto. Nel caso più classico i gruppi con pompe pilotate da Inverter vengono utilizzati per mantenere la pressione costante nell'impianto al variare della portata richiesta, evitando fluttuazioni di pressione in caso di piccole variazioni di portata.

VANTAGGI NELL'UTILIZZO

Stabilità della pressione di esercizio - Notevole risparmio Energetico (fino al 60%) - Ridotti colpi di ariete - Ridotti spazi d'ingombro - Minore manutenzione - Ridotta usura della pompa - Riduzione della necessità di rifasamento - Riduzione consumi acqua - Protezioni integrate.

CARATTERISTICHE COSTRUTTIVE

I gruppi con Inverters ADAC sono costruiti nella versione standard da due elettropompe centrifughe, completamente assemblati su basamento in acciaio zincato, testati e pronti all'installazione. Completi di valvole di intercettazione e di ritegno per ciascuna pompa, collettori in aspirazione e di mandata, vasi di espansione, sensore di pressione, Inverter, centralino elettrico di protezione. (possibilità di implementare il controllo di pressione con sensore di flusso opzionale).

SISTEMA MULTI INVERTERS ADAC

L'Inverter regola in modo continuo la velocità di rotazione di una elettropompa, in modo da mantenere una pressione costante al variare della portata. Le altre elettropompe, sempre a velocità variabile, vengono inserite in cascata, dopo che la prima ha raggiunto la massima velocità e, modulando, compensano le fluttuazioni di pressione nell'impianto. Ad ogni ciclo di funzionamento è possibile impostare la commutazione di riavvio su una pompa diversa, in modo da garantire un utilizzo uniforme di tutte le elettropompe. È possibile anche impostare dei tempi di lavoro per singola pompa, con scambio di funzionamento dopo il tempo impostato. La pressione "SP" è regolabile dall'utente tramite due tasti "+" e "-" posti sull'ADAC (di regola tutte le pompe sono impostate allo stesso valore di pressione), con i nuovi ADAC, è sufficiente impostare il dato in allo stesso valore di pressione), con i nuovi ADAC, è sufficiente impostare il dato in una delle apparecchiature, e automaticamente il dato viene propagato alle altre pompe del sistema.

PARTE ELETTRICA IN DOTAZIONE

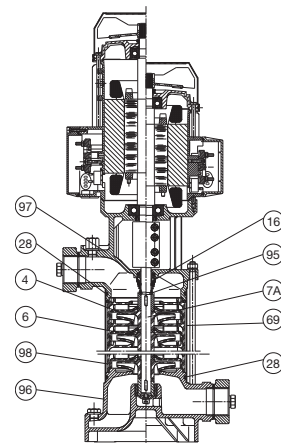
Inverter ADAC che include le seguenti funzioni:

Protezione contro tensioni anomale. Protezione amperometrica regolabile. Protezione marcia a secco (senza ausilio pressostato di minima).

Protezione corto circuito fra le fasi in uscita. Protezione sovratemperatura e sovra tensione. Funzione antibloccaggio e antigelo. Guasto sensore di pressione. Centralino di protezione magnetotermica (collegamento semplificato). Sensore di pressione installato sul collettore di mandata.

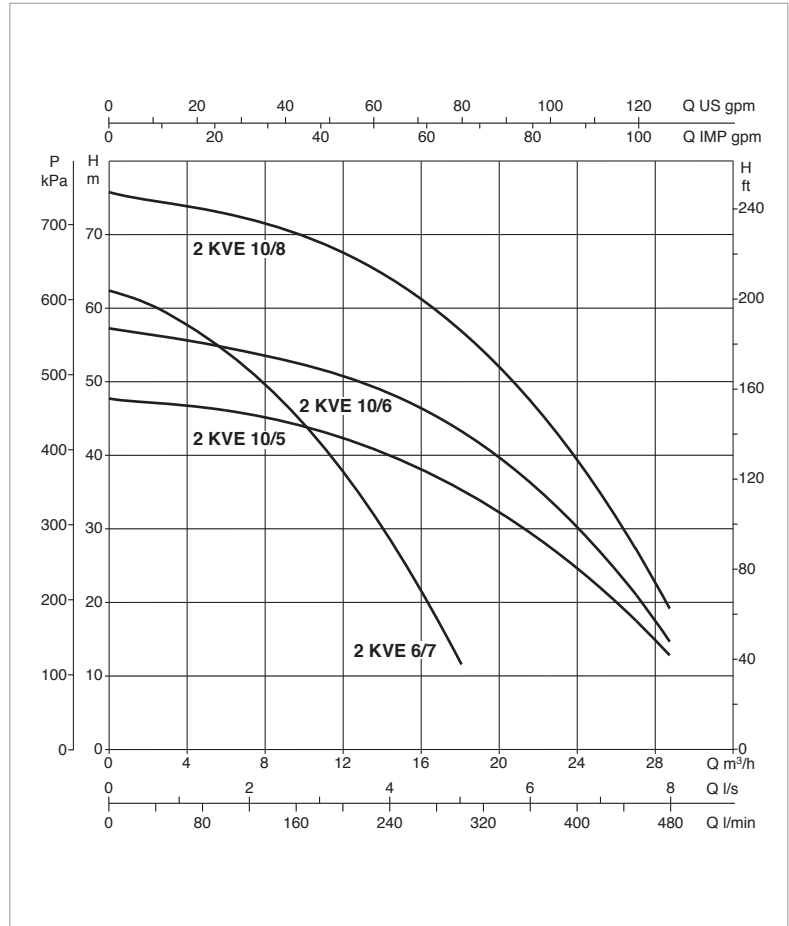
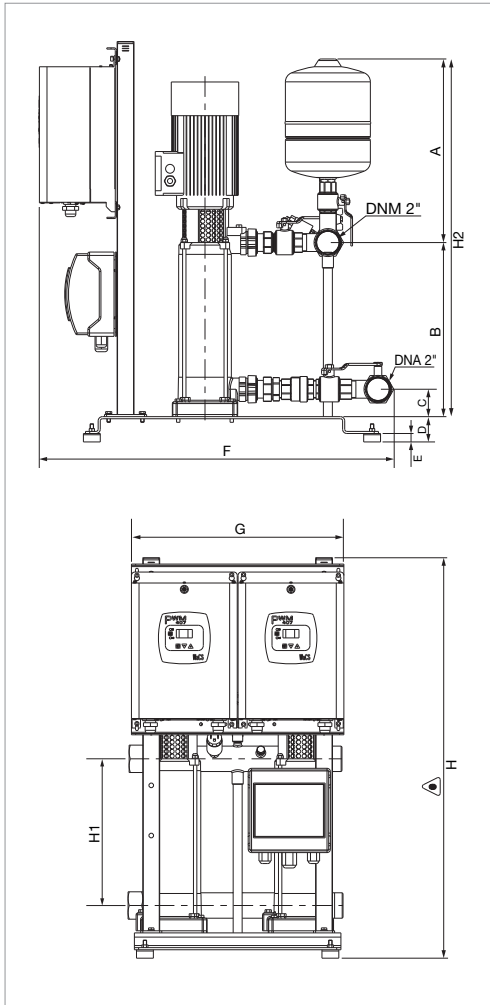
MATERIALI

N°	PARTICOLARI	MATERIALI
4	GIRANTE	TECNOPOLIMERO B
6	DIFFUSORE	TECNOPOLIMERO B
7A	ALBERO POMPA	ACCIAIO INOSSIDABILE AISI 416 X12 CrS 13 UNI 6900/71
16	TENUTA MECCANICA	CARBONE/CERAMICA
28	GUARNIZIONE OR	GOMMA EPDM
69	CAMICIA	ACCIAIO INOSSIDABILE AISI 304 X5 CrNi 1810 UNI 6900/71
95	GUARNIZIONE OR	GOMMA EPDM
96	CORPO ASPIRANTE	GHISA 200 UNI ISO 185
97	CORPO PREMENTE	GHISA 200 UNI ISO 185
98	CORPO DIFFUSORE	TECNOPOLIMERO B



2 KVE ADAC - PRESSURIZZAZIONE RESIDENZIALE A PRESSIONE COSTANTE

Campo di temperatura del liquido pompato: da -0°C a +80°C - Massima temperatura ambiente: +40°C



Le curve di prestazione sono basate su valori di viscosità cinematica = 1 mm²/s e densità pari a 1000 kg/m³.
Tolleranza delle curve secondo ISO9906.

Prestazioni complessive riferite a DUE pompe funzionanti contemporaneamente.

MODELLO	ALIMENTAZIONE 50 Hz	P2 NOMINALE		In A	Q MIN - MAX m ³ /h	PRESSIONE REGOLABILE MAX - MIN BAR
		kW	HP			
2 KVE 6/7 T ADAC	3x400+N	2x1,1	2x1,5	2x7,3	2 - 17	6 - 2
2 KVE 10/5 T ADAC	3x400+N	2x1,5	2x2	2x8,3	3 - 29	5 - 2,5
2 KVE 10/6 T ADAC	3x400+N	2x1,85	2x2,5	2x9,5	3 - 29	5,5 - 2
2 KVE 10/8 T ADAC	3x400 V	2x2,2	2x3	2x6,8	3 - 29	7 - 3

MODELLO	A	B	C	D	E	F	G	H	H1	H2	COLLETTORI		PESO Kg
											DNA	DNM	
2 KVE 6/7 T ADAC	436	376	65	60	20	833	510	950	343	376	2"	2"	100
2 KVE 10/5 T ADAC	436	312	65	60	20	833	510	950	343	312	2"	2"	101
2 KVE 10/6 T ADAC	436	344	65	60	20	833	510	950	343	344	2"	2"	104
2 KVE 10/8 T ADAC	436	408	65	60	20	833	510	950	343	408	2"	2"	122

DNA[®]

PUMPS SELECTOR



Selezione prodotti on-line



DAB PUMPS LTD.

Unit 4 and 5, Stortford Hall Industrial Park,
Dunmow Road,
Bishops Stortford,
Herts
CM23 5GZ - UK
salesuk@dwtgroup.com
Tel. +44 1279 652 776
Fax +44 1279 657 727



DAB PUMPS B.V.

Brusselstraat 150
B-1702 Groot-Bijgaarden - Belgium
info.belgium@dwtgroup.com
Tel. +32 2 4668353
Fax +32 2 4669218



DAB PUMPS B.V.

Albert Einsteinweg, 4
5151 DL Drunen - Nederland
info.netherlands@dwtgroup.com
Tel. +31 416 387280
Fax +31 416 387299



DAB PUMPEN DEUTSCHLAND GmbH

Tackweg 11
D - 47918 Tönisvorst - Germany
info.germany@dwtgroup.com
Tel. +49 2151 82136-0
Fax +49 2151 82136-36



DAB PUMPS IBERICA S.L.

Avenida de Castilla nr.1 Local 14
28830 - San Fernando De Henares - Madrid
Spain
info.spain@dwtgroup.com
Tel. +34 91 6569545
Fax: +34 91 6569676



DAB PRODUCTION HUNGARY KFT.

H-8800
Nagykanizsa, Buda Ernó u.5
Hungary
Tel. +36 93501700



DAB PUMPS POLAND Sp. z o.o.

Mokotów Marynarska
ul. Postępu 15C
02-676 Warszawa - Poland
polska@dabpumps.com.pl
Tel. +48 223 816 085



DAB UKRAINE Representative Office

Regus Horizon Park
4 M. Hrinchenka St, suit 147
03680 Kiev - Ukraine
Tel. +38 044 391 59 43



OOO DAB PUMPS

Novgorodskaya str. 1, block G
office 308, 127247, Moscow - Russia
info.russia@dwtgroup.com
Tel. +7 495 122 0035
Fax +7 495 122 0036



DAB PUMPS INC.

3226 Benchmark Drive
Ladson, SC 29456 - USA
info.usa@dwtgroup.com
Tel. 1-843-824-6332
Toll Free 1-866-896-4DAB (4322)
Fax 1-843-797-3366



DWT SOUTH AFRICA

Podium at Menlyn,
3rd Floor, Unit 3001b, 43 Ingersol Road,
C/O Lois and Atterbury street,
Menlyn, Pretoria, 0181 - South-Africa
info.sa@dwtgroup.com
Tel. +27 12 361 3997
Fax +27 12 361 3137



DAB PUMPS CHINA

No.40 Kaituo Road, Qingdao Economic & Technological
Development Zone
Qingdao City, Shandong Province - China
PC: 266500
info.china@dwtgroup.com
Tel. +8653286812030-6270
Fax +8653286812210



DAB PUMPS DE MÉXICO, S.A. DE C.V.

Av Gral Álvaro Obregón 270, oficina 355
Hipódromo, Cuauhtémoc 06100
México, D.F.
Tel. +52 55 6719 0493