



KC



KCV

DATI TECNICI

Campo di funzionamento: da 3 a 45 m³/h

Prevalenza massima: 24 m

Massima pressione d'esercizio: 6.5 bar

Campo di temperatura del liquido: da -10 a +55°C

Massima percentuale di glicole: fino al 40%

Max temperatura ambiente: 65 °C

Protezione motore: IP55

Classe d'isolamento: F (filo in rame con isolamento in classe H)

Tensione di serie: trifase 230-400 V/50 Hz

Installazione: fissa o portatile in posizione orizzontale

Versioni speciali a richiesta:

altre tensioni e/o frequenze di alimentazione

APPLICAZIONI

Pompaggio di acqua o altri liquidi non aggressivi, non esplosivi, non contenenti particelle solide o fibre.

Particolarmente idonee al pompaggio di acqua con glicole per impianti di condizionamento.

PLUS

Versatile: grazie ai materiali costruttivi di alta qualità e ai motori sovradimensionati la serie KC e KCV può essere utilizzata in ambienti con temperature fino ai 65°C ed una percentuale di glicole del 40% nel liquido pompato.

Affidabile: tutti i componenti sono stati dimensionati per garantire una vita di almeno 50.000 ore di lavoro (eccezione fatta per i cuscinetti e le tenute meccaniche per i quali i costruttori garantiscono una vita media di 25.000 ore nelle condizioni più gravose).

Inossidabile: tutti i componenti a contatto con il liquido sono costruiti in materiale termoplastico (polipropilene o noryl reinforced) e l'albero pompa in acciaio inox (AISI 304).

Flessibile: possibilità di rotazione corpo pompa ogni 90°C per una maggiore flessibilità di installazione. Idraulica completa (corpo pompa, flangia porta tenuta, girante, diffusore) in tecnopolimero rinforzato con fibra di vetro, estensione dell'albero a contatto col liquido in acciaio inossidabile AISI 304.

CARATTERISTICHE COSTRUTTIVE POMPA

Tenuta meccanica in carburo di silicio/grafite, ORings in EPDM

CARATTERISTICHE COSTRUTTIVE MOTORE

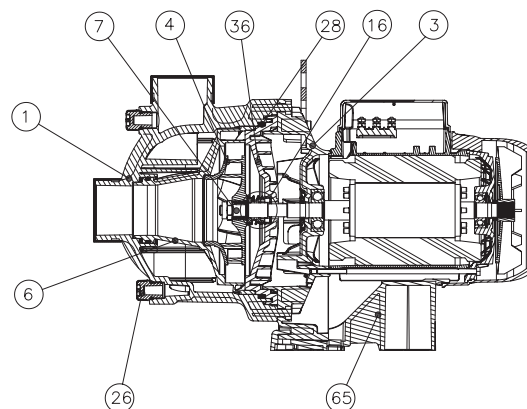
- Motore asincrono a ventilazione esterna e servizio continuo (S1), 2 poli
- Massima temperatura ambiente: 65°C

- Cuscinetti a sfere stagni, resistenti all'acqua e all'umidità
- Costruzione del motore secondo normative EN 60335-2-41

MATERIALI

N°	PARTICOLARI *	MATERIALI
1	CORPO POMPA	TECNOPOLIMERO RINFORZATO CON FIBRE DI VETRO
3	SUPPORTO	LEGA DI ALLUMINIO PRESSOFUSO
4	GIRANTE	TECNOPOLIMERO RINFORZATO CON FIBRE DI VETRO
6	DIFFUSORE	TECNOPOLIMERO RINFORZATO CON FIBRE DI VETRO
7	ALBERO	SS AISI 304 A CONTATTO DEL LIQUIDO
16	TENUTA MECCANICA	CARBURO DI SILICIO/GRAFITE
26	TAPPO	TECNOPOLIMERO RINFORZATO CON FIBRE DI VETRO
28	O-RING	EPDM
36	DISCO PORTATENUTA	TECNOPOLIMERO RINFORZATO CON FIBRE DI VETRO
65	BASE	TECNOPOLIMERO RINFORZATO CON FIBRE DI VETRO

* A contatto con il liquido



– **Indice di denominazione:**
(esempio)

KCV 300 T

KC = bocche filettate 2" m gas

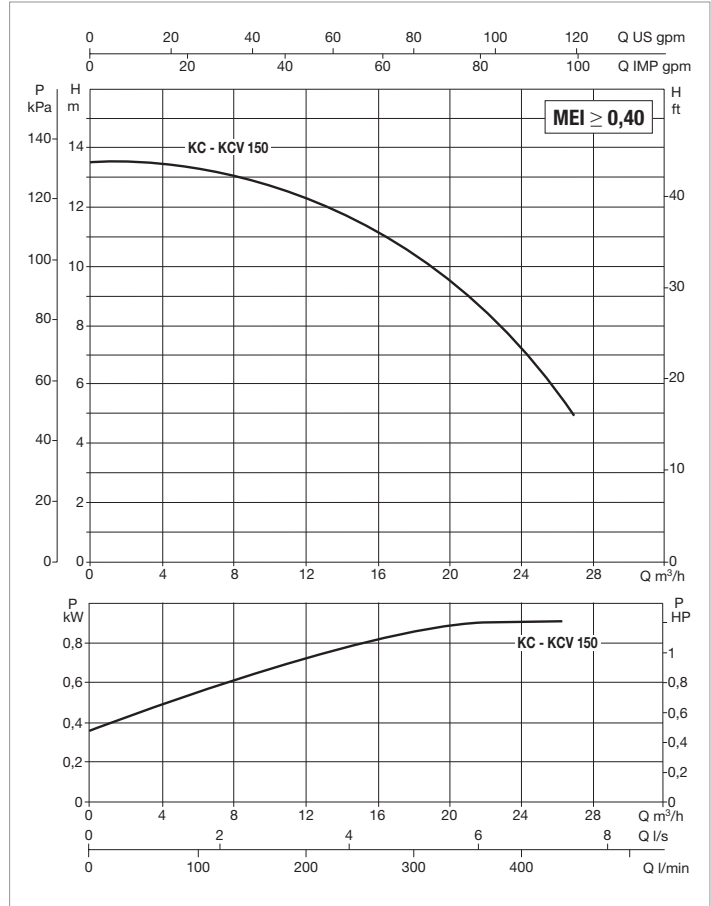
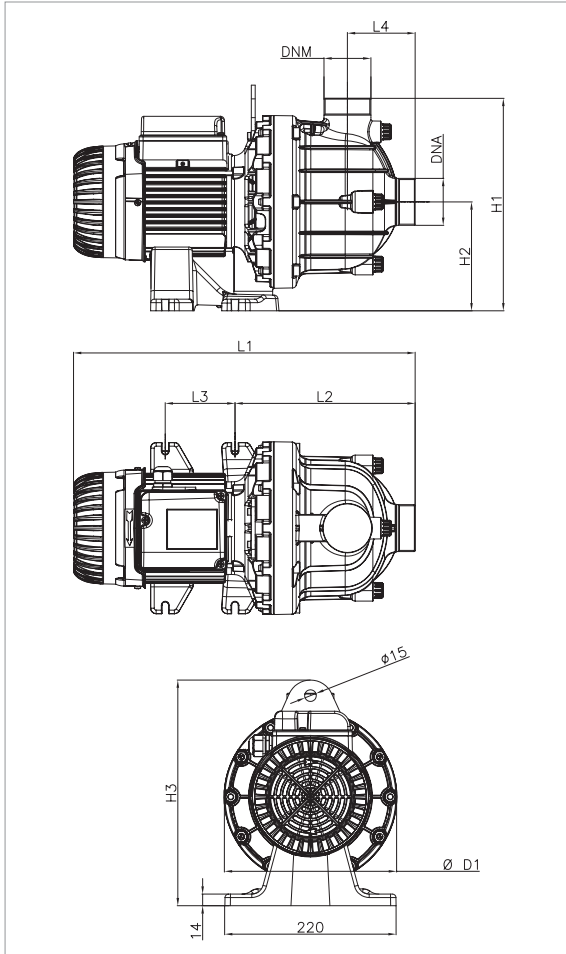
KCV = bocche filettate 2" Victaulic

Potenza nominale in hp x 100

Motore Trifase

KC / KCV 150 - ELETTOPOMPE IN LINEA PER IMPIANTI DI CONDIZIONAMENTO E REFRIGERAZIONE SINGOLI FILETTATI

Campo di temperatura del liquido pompato: da -10°C a +55°C - Massima temperatura ambiente: +65°C



Le curve di prestazione sono basate su valori di viscosità cinematica = 1 mm²/s e densità pari a 1000 kg/m³. Tolleranza delle curve secondo ISO9906.

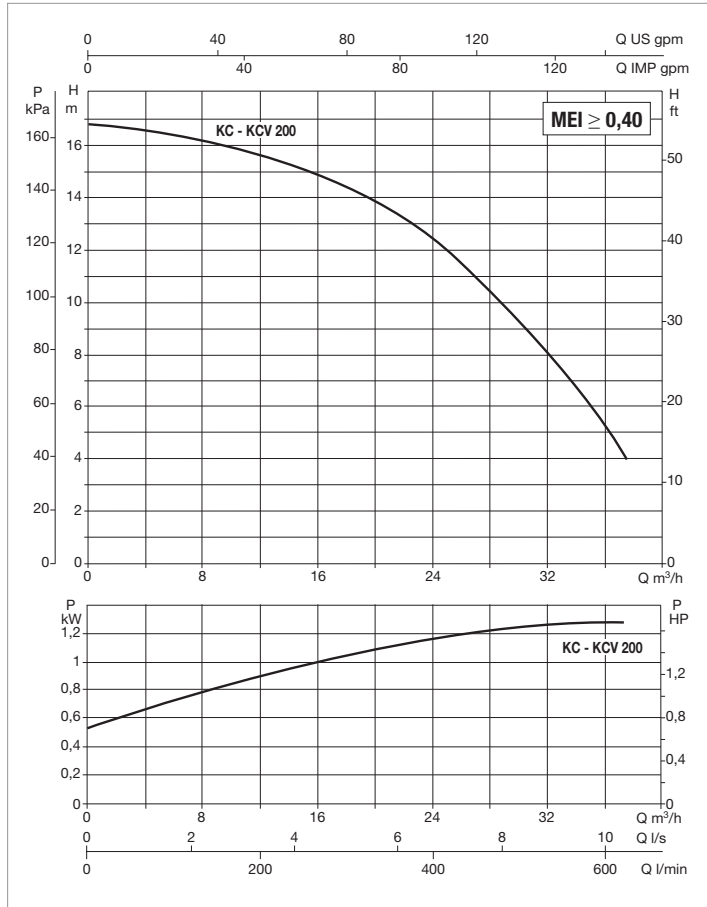
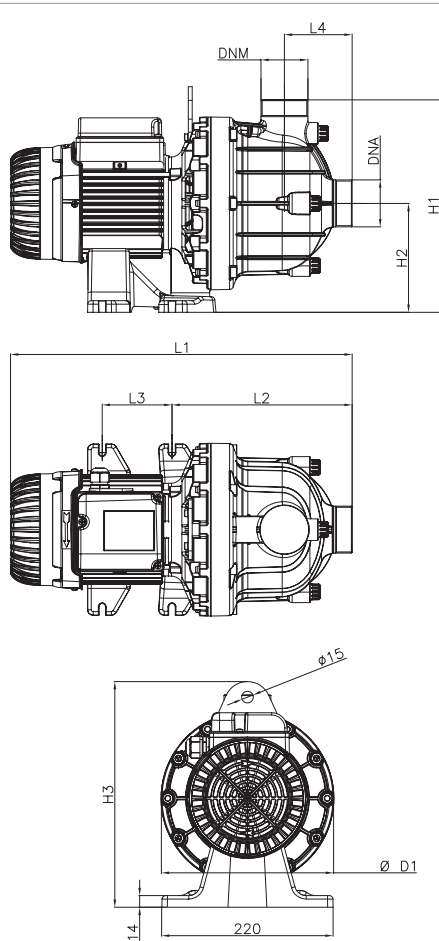
MODELLO	Q=m³h	0	10	15	20	25
	Q=l/min	0	167	250	333	417
KC / KCV 150 T	H (m)	13,6	12,8	11,5	9,5	6,5

MODELLO	DATI ELETTRICI					
	ALIMENTAZIONE 50 Hz	P1 MAX W	P2 NOMINALE		In A	STARTER MOTORE RESISTENZA (Ohm)
			kW			
KC 150 T	3 x 230 - 400 V ~	1,2	870		2,3	6,28
KCV 150 T	3 x 230 - 400 V ~	1,2	870		2,3	6,28

MODELLO	L1	L2	L3	L4	H1	H2	H3	D1	DNA	DNM	DIMENSIONI IMBALLO			VOLUME (mc)	PESO Kg
											L/A	L/B	H		
KC 150 T	439	231	90	87	273	140	290	222	2" m gas	2" m gas	510	300	320	0.013	14
KCV 150 T	439	231	90	87	273	140	290	222	2" Victaulic	2" Victaulic	510	300	320	0.013	14

KC / KCV 200 - ELETTOPOMPE IN LINEA PER IMPIANTI DI CONDIZIONAMENTO E REFRIGERAZIONE SINGOLI FILETTATI

Campo di temperatura del liquido pompato: da -10°C a +55°C - Massima temperatura ambiente: +65°C



Le curve di prestazione sono basate su valori di viscosità cinematica = 1 mm²/s e densità pari a 1000 kg/m³. Tolleranza delle curve secondo ISO9906.

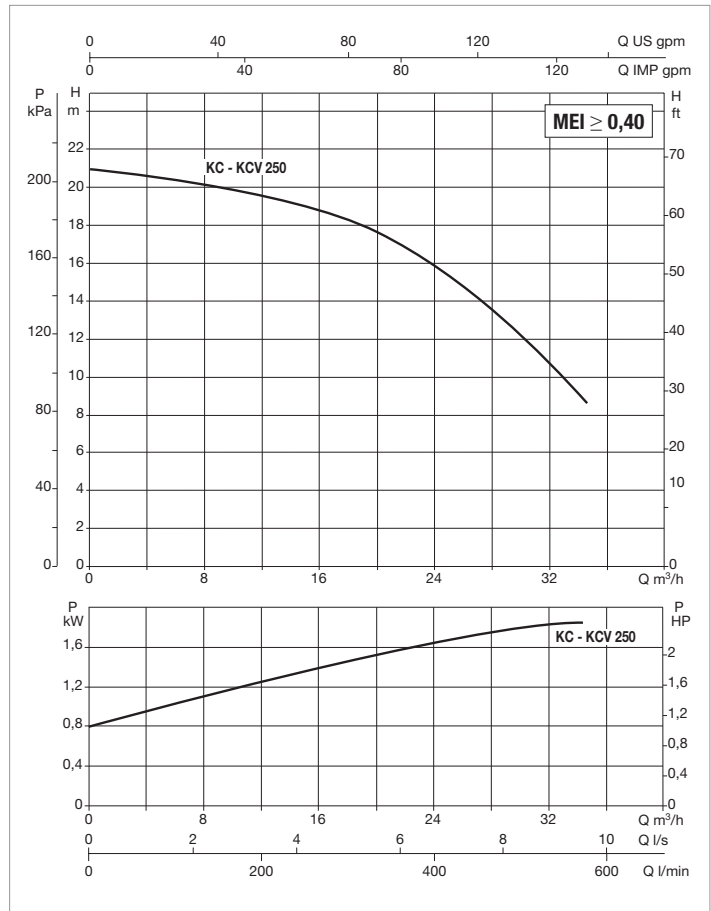
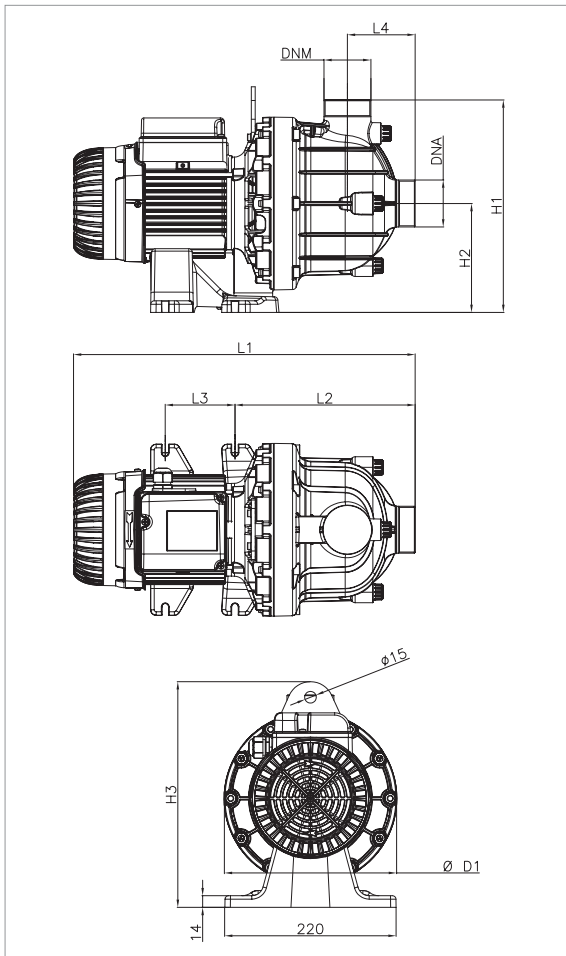
MODELLO	Q=m ³ /h	0	10	15	20	25	30
	Q=l/min	0	167	250	333	417	500
KC / KCV 200 T	H (m)	16,8	15,7	15	14	11,8	9

MODELLO	ALIMENTAZIONE 50 Hz	P1 MAX W	DATI ELETTRICI		STARTER MOTORE RESISTENZA (Ohm)
			P2 NOMINALE W	In A	
KC 200 T	3 x 230 - 400 V ~	1,5	1260	3,1	3,51
KCV 200 T	3 x 230 - 400 V ~	1,5	1260	3,1	3,51

MODELLO	L1	L2	L3	L4	H1	H2	H3	D1	DNA	DNM	DIMENSIONI IMBALLO			VOLUME (mc)	PESO Kg
											L/A	L/B	H		
KC 200 T	439	231	74	87	273	140	290	222	2" m gas	2" m gas	510	300	320	0,013	16
KCV 200 T	439	231	74	87	273	140	290	222	2" Victaulic	2" Victaulic	510	300	320	0,013	16

KC / KCV 250 - ELETTOPOMPE IN LINEA PER IMPIANTI DI CONDIZIONAMENTO E REFRIGERAZIONE SINGOLI FILETTATI

Campo di temperatura del liquido pompato: da -10°C a +55°C - Massima temperatura ambiente: +65°C



Le curve di prestazione sono basate su valori di viscosità cinematica = 1 mm²/s e densità pari a 1000 kg/m³. Tolleranza delle curve secondo ISO9906.

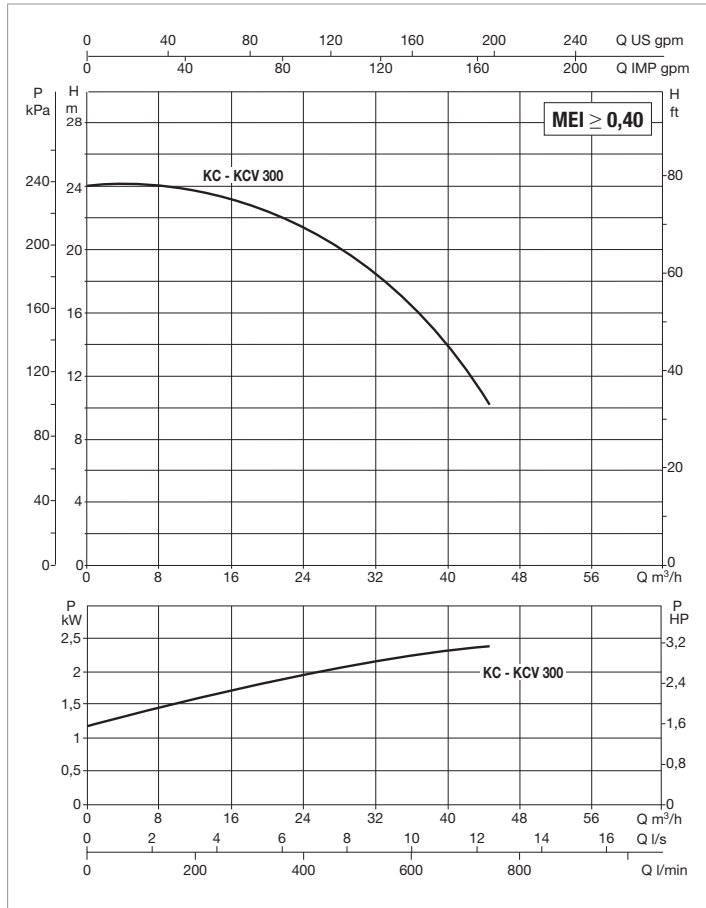
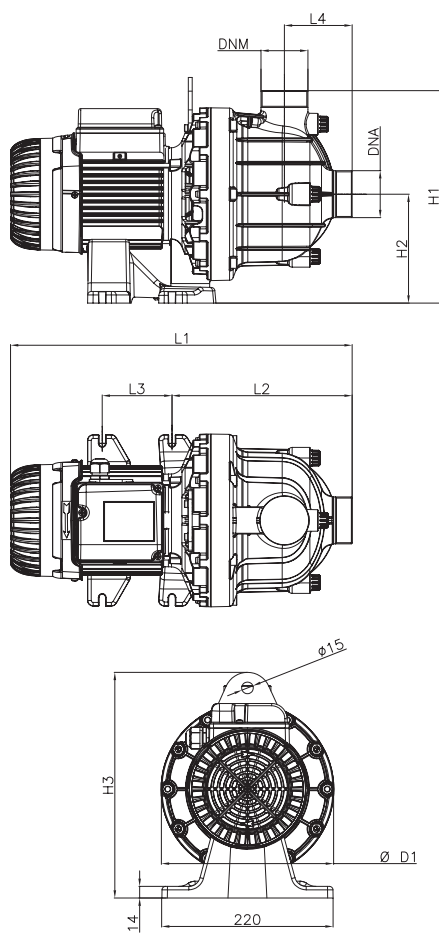
MODELLO	Q=m ³ h	0	10	15	20	25	30
	Q=l/min	0	167	250	333	417	500
KC / KCV 250 T	H (m)	21	20	19,1	17,7	15,5	12

MODELLO	DATI ELETTRICI				
	ALIMENTAZIONE 50 Hz	P1 MAX W	P2 NOMINALE W	In A	STARTER MOTORE RESISTENZA (Ohm)
KC 250 T	3 x 230 - 400 V ~	2,3	1900	4,3	2,55
KCV 250 T	3 x 230 - 400 V ~	2,3	1900	4,3	2,55

MODELLO	L1	L2	L3	L4	H1	H2	H3	D1	DNA	DNM	DIMENSIONI IMBALLO			VOLUME (mc)	PESO Kg
											L/A	L/B	H		
KC 250 T	513	231	74	87	273	140	290	222	2" m gas	2" m gas	600	300	450	0.08	18
KCV 250 T	513	231	74	87	273	140	290	222	2" Victaulic	2" Victaulic	600	300	450	0.08	18

KC / KCV 300 - ELETTROPOMPE IN LINEA PER IMPIANTI DI CONDIZIONAMENTO E REFRIGERAZIONE SINGOLI FILETTATI

Campo di temperatura del liquido pompato: da -10°C a +55°C - Massima temperatura ambiente: +65°C



Le curve di prestazione sono basate su valori di viscosità cinematica = 1 mm²/s e densità pari a 1000 kg/m³. Tolleranza delle curve secondo ISO9906.

MODELLO	Q=m³h	0	15	20	25	30	40
	Q=l/min	0	250	333	417	500	667
KC / KCV 300 T	H (m)	24,3	23,4	22,5	21,3	19,5	13,9

MODELLO	DATI ELETTRICI				
	ALIMENTAZIONE 50 Hz	P1 MAX W	P2 NOMINALE W	In A	STARTER MOTORE RESISTENZA (Ohm)
KC 300 T	3 x 230 - 400 V ~	3	2560	5,8	1,72
KCV 300 T	3 x 230 - 400 V ~	3	2560	5,8	1,72

MODELLO	L1	L2	L3	L4	H1	H2	H3	D1	DNA	DNM	DIMENSIONI IMBALLO			VOLUME (mc)	PESO Kg
											L/A	L/B	H		
KC 300 T	563	282	177	114	355	170	320	300	2" m gas	2" m gas	700	400	520	0.15	23
KCV 300 T	563	282	177	114	355	170	320	300	2" Victaulic	2" Victaulic	700	400	520	0.15	23