



DATI TECNICI

Tensione di linea: 400V trifase

Tensione elettropompa: 400V trifase

Frequenza di alimentazione: 50-60 Hz

Installazione: solo verticale

Campo di funzionamento: da 4 a 280 m³/h

Campo di temperatura liquido: da 0°C a + 80°C

Massima temperatura ambiente: 40°C

Pressione max: 14bar

Liquido pompato: pulito, libero da sostanze solide

Range di regolazione pressione: da 3 a 14 bar

Grado di protezione: IP55

Motori IE2 di serie da 0,75 kW fino a 5,5 Kw - IE3 ≥ 7,5 Kw

APPLICAZIONI

I gruppi con NKV sono stati progettati e realizzati per soddisfare le esigenze di pressione costante che la moderna tecnica degli impianti richiede. La regolazione a pressione costante trova applicazione nei più svariati settori: Acquedottistica – irrigazione – Industria – Alberghi – Edilizia abitativa – Terme. Il concetto fondamentale che ha guidato i ns. Tecnici nello sviluppo di questo progetto è stato quello di proporre un gruppo che risulti semplice nell'utilizzo, flessibile ed estremamente affidabile. A differenza delle pompe tradizionali funzionanti a velocità fissa, le pompe pilotate da Inverter consentono di adattare la propria curva di prestazione alle esigenze dell'impianto. Nel caso più classico i gruppi con pompe pilotate da Inverter vengono utilizzati per mantenere la pressione costante nell'impianto al variare della portata richiesta, evitando fluttuazioni di pressione in caso di piccole variazioni di portata.

CARATTERISTICHE COSTRUTTIVE

I gruppi con NKV sono costruiti nella versione standard da una, due, tre o quattro elettropompe centrifughe, completamente assemblati su basamento in acciaio zincato, testati e pronti all'installazione. Completi di valvole di intercettazione e di ritegno per ciascuna pompa, collettori in aspirazione e di mandata, vasi di espansione, sensore di pressione, Inverter a bordo pompa, centralino elettrico di protezione. (possibilità di implementare il controllo di pressione con sensore di flusso opzionale).

PARTE ELETTRICA IN DOTAZIONE

QUADRO ELETTRICO DI CONTROLLO

Quadro elettrico in cassetta metallica IP 54, fissato sul basamento elettropompe. Avviamento diretto fino a 7,5 kw inclusi, stella triangolo lotre A fronte quadro selettori per il funzionamento AUT-0- MAN, spie di segnalazione funzionamento.

QUADRO DI COMANDO E CONTROLLO HA LE SEGUENTI FUNZIONI:

Protezione contro tensioni anomale.

Protezione amperometrica regolabile.

Protezione marcia a secco (senza ausilio pressostato di minima).

Protezione corto circuito fra le fasi in uscita.

Protezione sovratemperatura e sovra tensione.

Funzione antibloccaggio e antigelo.

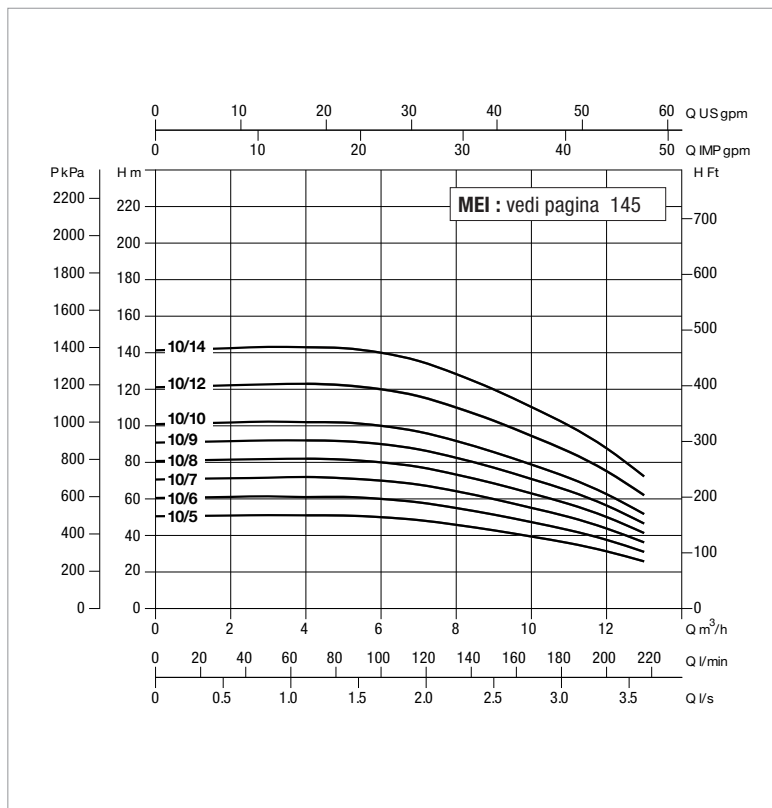
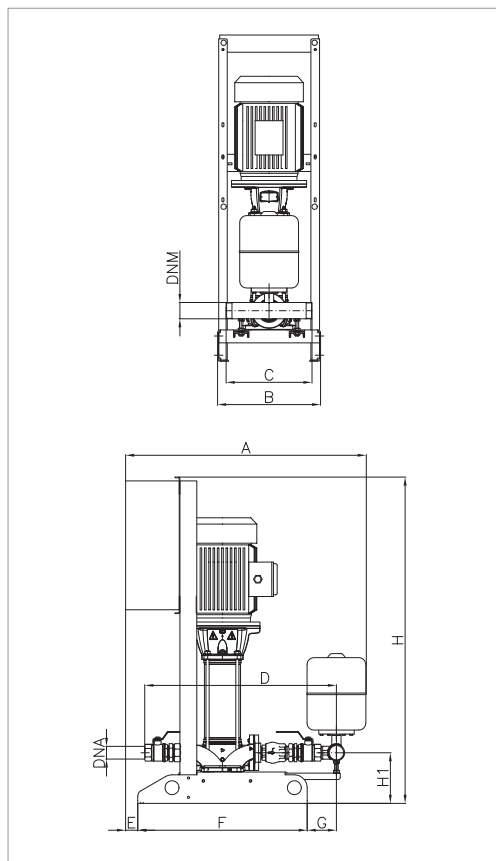
Guasto sensore di pressione.

Centralino di protezione magnetotermica (collegamento semplificato).

Sensore di pressione installato sul collettore di mandata.

1 NKV 10 - PRESSURIZZAZIONE RESIDENZIALE/INDUSTRIALE

Campo di temperatura del liquido pompato: da -15°C a +80°C - Massima temperatura ambiente: + 40°C - Max portata: 13 m³/h



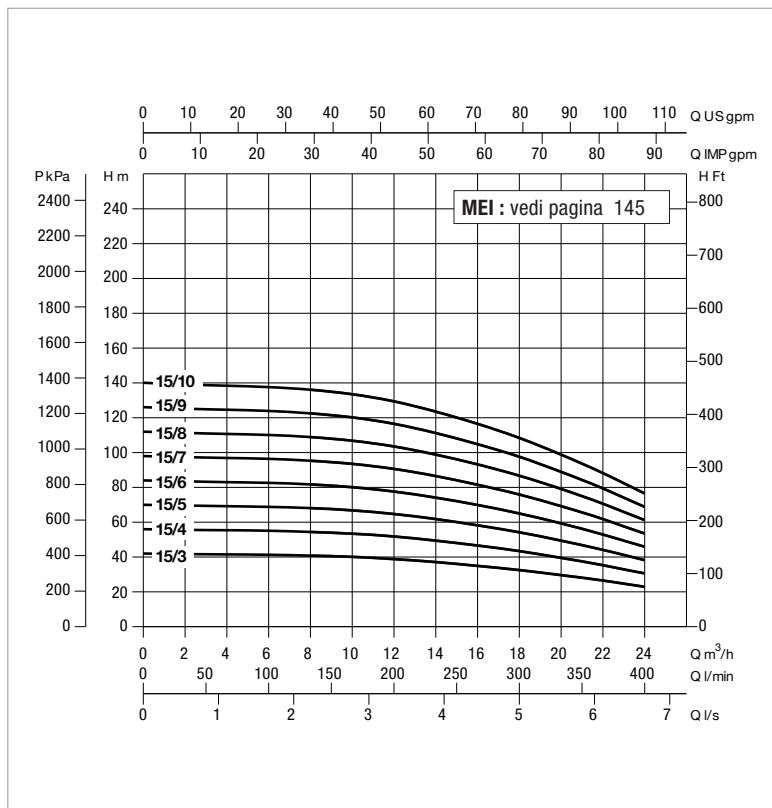
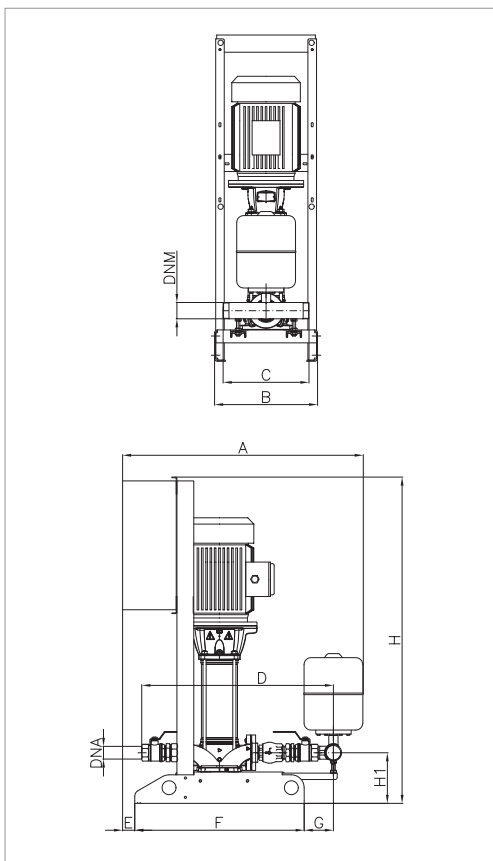
Le curve di prestazione sono basate su valori di viscosità cinematica = 1 mm²/s e densità pari a 1000 kg/m³
Tolleranza delle curve secondo ISO9906.

MODELLO	ALIMENTAZIONE 50 Hz	P2 NOMINALE		In A	PRESSIONE MASSIMA OTTENIBILE BAR	PRESSIONE STANDARD BAR
		kW	HP			
1NKV 10/5 T	3 X 400 V ~	2,2	3	4,7	5	4,0
1NKV 10/6 T	3 X 400 V ~	2,2	3	4,7	6	5,0
1NKV 10/7 T	3 X 400 V ~	3	4	5,8	7	6,0
1NKV 10/8 T	3 X 400 V ~	3	4	5,8	8	7,0
1NKV 10/9 T	3 X 400 V ~	3	4	5,8	9	8,0
1NKV 10/10 T	3 X 400 V ~	4	5,5	7,6	10	8,5
1NKV 10/12 T	3 X 400 V ~	4	5,5	7,6	12	10
1NKV 10/14 T	3 X 400 V ~	5,5	7,5	11	14	12

MODELLO	A	B	C	D	E	F	G	H	H1	Ø		PESO Kg
										DNA	DNM	
1 NKV 10	1060	480	400	790	60	790	72	1525	226	1/2"	2"	118

1 NKV 15 - PRESSURIZZAZIONE RESIDENZIALE/INDUSTRIALE

Campo di temperatura del liquido pompato: da -15°C a +80°C - Massima temperatura ambiente: + 40°C - Max portata: 24 m³/h



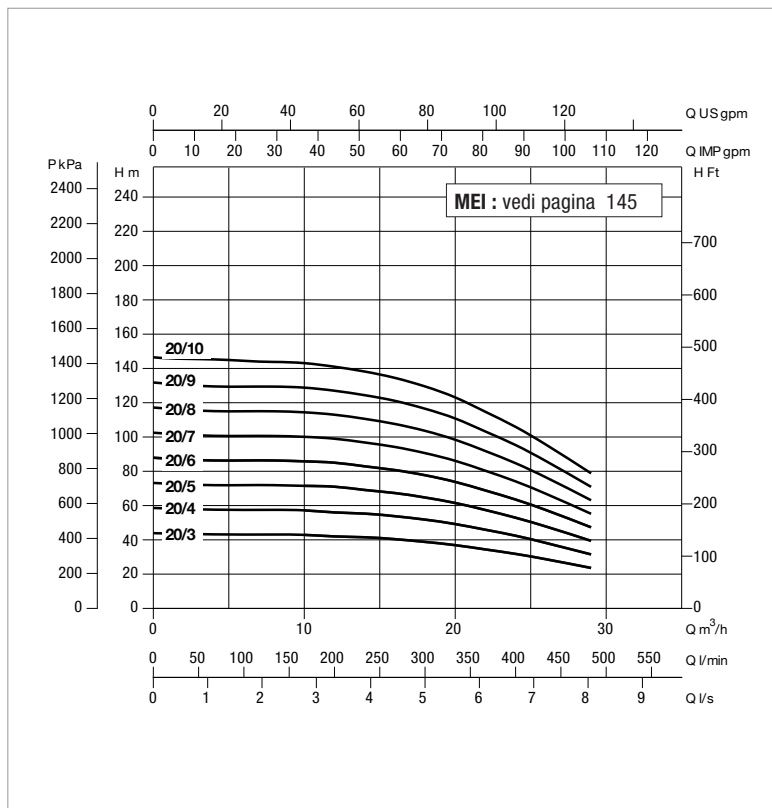
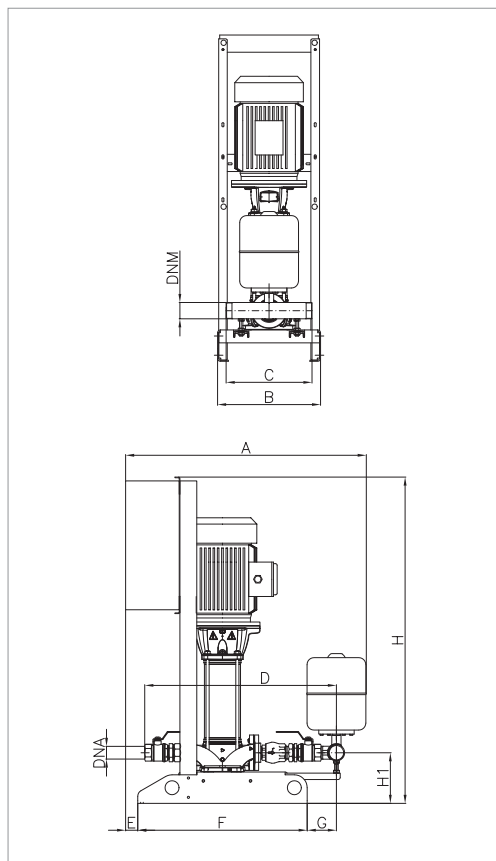
Le curve di prestazione sono basate su valori di viscosità cinematica = 1 mm²/s e densità pari a 1000 kg/m³
Tolleranza delle curve secondo ISO9906.

MODELLO	ALIMENTAZIONE 50 Hz	P2 NOMINALE		In A	PRESSIONE MASSIMA OTTENIBILE BAR	PRESSIONE STANDARD BAR
		kW	HP			
1NKV 15/3 T	3 X 400 V ~	3	4	5,8	4	3,5
1NKV 15/4 T	3 X 400 V ~	4	5,5	7,6	5	4
1NKV 15/5 T	3 X 400 V ~	4	5,5	7,6	6,5	5
1NKV 15/6 T	3 X 400 V ~	5,5	7,5	11	7,7	6,5
1NKV 15/7 T	3 X 400 V ~	5,5	7,5	11	9	8
1NKV 15/8 T	3 X 400 V ~	7,5	10	14,8	10	9
1NKV 15/9 T	3 X 400 V ~	7,5	10	14,8	12	10
1NKV 15/10 T	3 X 400 V ~	11	15	22,4	13	11

MODELLO	A	B	C	D	E	F	G	H	H1	Ø		PESO Kg
										DNA	DNM	
1 NKV 15	1125	480	400	880	60	790	136	1525	236	2"	2 1/2"	124

1 NKV 20 - PRESSURIZZAZIONE RESIDENZIALE/INDUSTRIALE

Campo di temperatura del liquido pompato: da -15°C a +80°C - Massima temperatura ambiente: + 40°C - Max portata: 29 m³/h



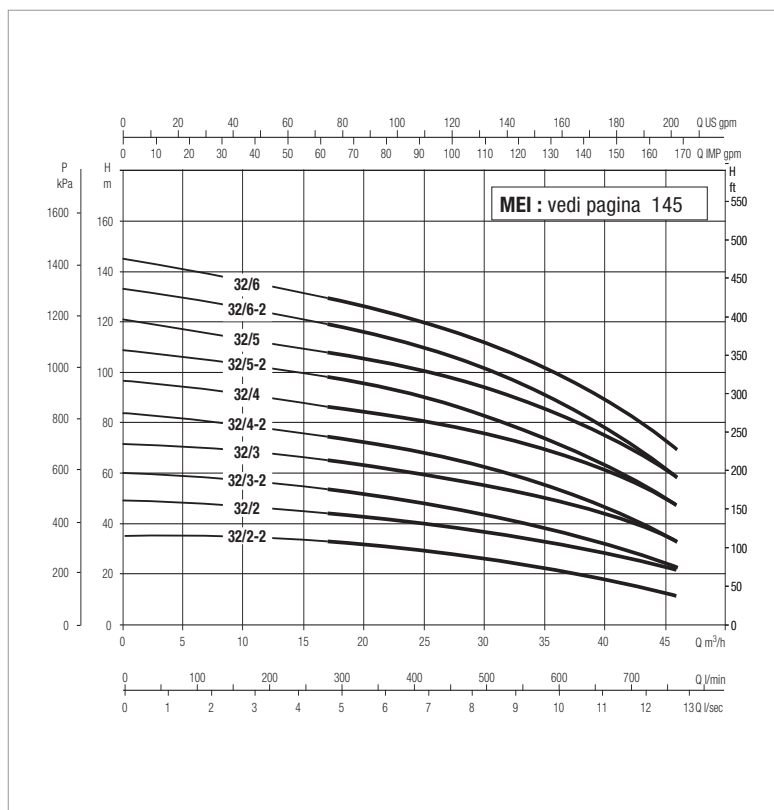
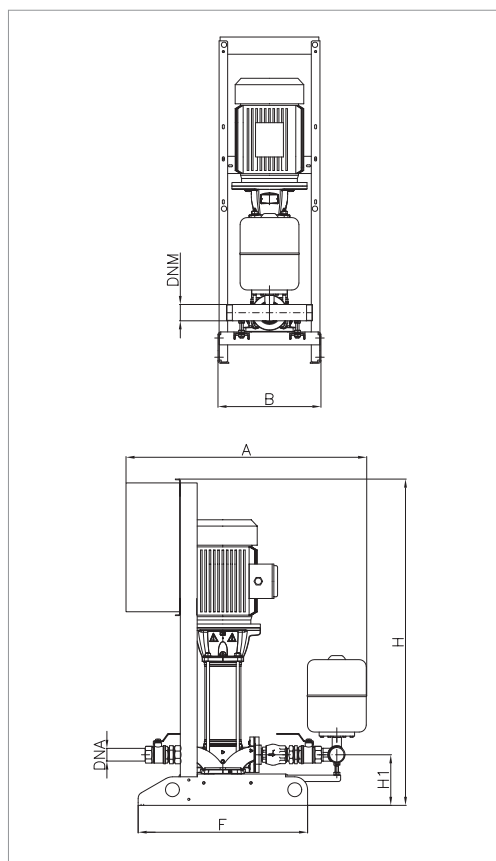
Le curve di prestazione sono basate su valori di viscosità cinematica = 1 mm²/s e densità pari a 1000 kg/m³
Tolleranza delle curve secondo ISO9906.

MODELLO	ALIMENTAZIONE 50 Hz	P2 NOMINALE		ln A	PRESSIONE MASSIMA OTTENIBILE BAR	PRESSIONE STANDARD BAR
		kW	HP			
1NKV 20/3 T	3 X 400 V ~	4	5,5	7,6	4	3
1NKV 20/4 T	3 X 400 V ~	5,5	7,5	11	5,5	4,5
1NKV 20/5 T	3 X 400 V ~	5,5	7,5	11	7	6
1NKV 20/6 T	3 X 400 V ~	7,5	10	14,8	8,5	7
1NKV 20/7 T	3 X 400 V ~	7,5	10	14,8	10	8,5
1NKV 20/8 T	3 X 400 V ~	11	15	22,4	11	9,5
1NKV 20/9 T	3 X 400 V ~	11	15	22,4	12,5	10
1NKV 20/10 T	3 X 400 V ~	11	15	22,4	14	12

MODELLO	A	B	C	D	E	F	G	H	H1	Ø		PESO Kg
										DNA	DNM	
1 NKV 20	1125	480	400	880	60	790	136	1525	236	2"	2 1/2"	124

1 NKV 32 - PRESSURIZZAZIONE RESIDENZIALE/INDUSTRIALE

Campo di temperatura del liquido pompato: da -15°C a +80°C - Massima temperatura ambiente: + 40°C - Max portata: 45 m³/h



Le curve di prestazione sono basate su valori di viscosità cinematica = 1 mm²/s e densità pari a 1000 kg/m³
Tolleranza delle curve secondo ISO9906.

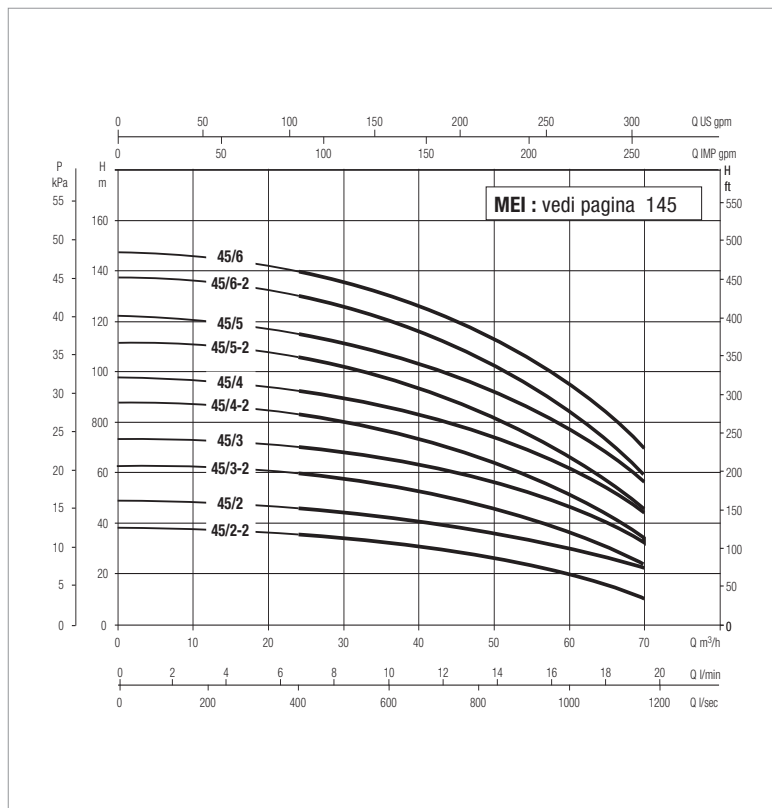
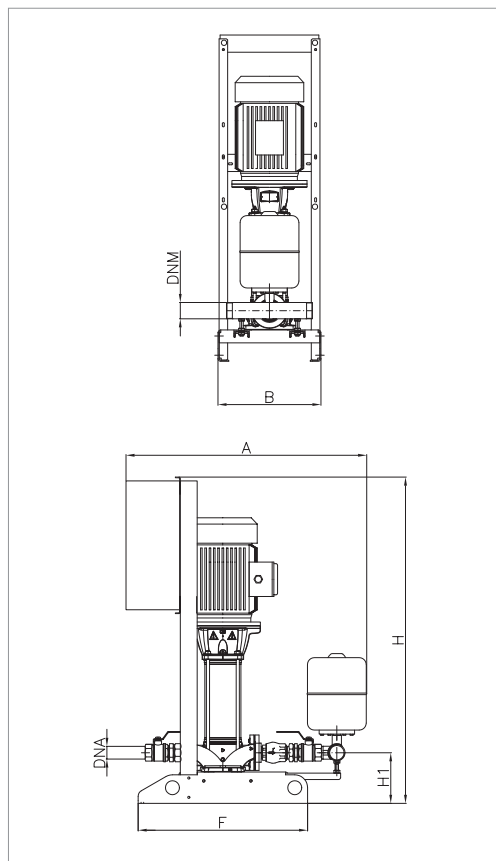
MODELLO	ALIMENTAZIONE 50 Hz	P2 NOMINALE		In A	PORTATA MAX m ³ /h	PRESSIONE MASSIMA OTTENIBILE BAR	PRESSIONE STANDARD BAR
		kW	HP				
1NKV 32/2-2 T 400-50	3x400 50-60Hz	1x4	1x5,5	1x8,1	45	3,6	2,5
1NKV 32/2 T 400-50	3x400 50-60Hz	1x5,5	1x7,5	1x10,4	45	4,8	3,5
1NKV 32/3-2 T 400-50	3x400 50-60Hz	1x5,5	1x7,5	1x10,4	45	6	5
1NKV 32/3 T IE3 400-50	3x400 50-60Hz	1x7,5	1x10	1x13,4	45	7,3	6
1NKV 32/4-2 T IE3 400-50	3x400 50-60Hz	1x7,5	1x10	1x13,4	45	8,4	7
1NKV 32/4 T IE3 400-50	3x400 50-60Hz	1x11	1x15	1x19,4	45	9,8	8,5
1NKV 32/5-2 T IE3 400-50	3x400 50-60Hz	1x11	1x15	1x19,4	45	10,9	9
1NKV 32/5 T IE3 400-50	3x400 50-60Hz	1x15	1x20	1x26,5	45	12	11
1NKV 32/6-2 T IE3 400-50	3x400 50-60Hz	1x15	1x20	1x26,5	45	13,4	12
1NKV 32/6 T IE3 400-50	3x400 50-60Hz	1x15	1x20	1x26,5	45	14,6	13

MODELLO	A	B	F	H	H1	Ø		DIMENSIONE IMBALLO
						DNA	DNM	
1NKV 32/2-2 T 400-50	1316	535	890	1043	271	2" 1/2	80	1000x1400x2200
1NKV 32/2 T 400-50	1316	535	890	1280	271	2" 1/2	80	1000x1400x2200
1NKV 32/3-2 T 400-50	1316	535	890	1362	271	2" 1/2	80	1000x1400x2200
1NKV 32/3 T IE3 400-50	1316	535	890	1362	271	2" 1/2	80	1000x1400x2200
1NKV 32/4-2 T IE3 400-50	1316	535	890	1444	271	2" 1/2	80	1000x1400x2200
1NKV 32/4 T IE3 400-50	1316	535	890	1579	271	2" 1/2	80	1000x1400x2200
1NKV 32/5-2 T IE3 400-50	1316	535	890	1661	271	2" 1/2	80	1000x1400x2200
1NKV 32/5 T IE3 400-50	1316	535	890	1661	271	2" 1/2	80	1000x1400x2200
1NKV 32/6-2 T IE3 400-50	1316	535	890	1743	271	2" 1/2	80	1000x1400x2200
1NKV 32/6 T IE3 400-50	1316	535	890	1743	271	2" 1/2	80	1000x1400x2200

Per pesi contattare la rete vendita.

1 NKV 45 - PRESSURIZZAZIONE RESIDENZIALE/INDUSTRIALE

Campo di temperatura del liquido pompato: da -15°C a +80°C - Massima temperatura ambiente: + 40°C - Max portata: 70 m³/h



Le curve di prestazione sono basate su valori di viscosità cinematica = 1 mm²/s e densità pari a 1000 kg/m³
Tolleranza delle curve secondo ISO9906.

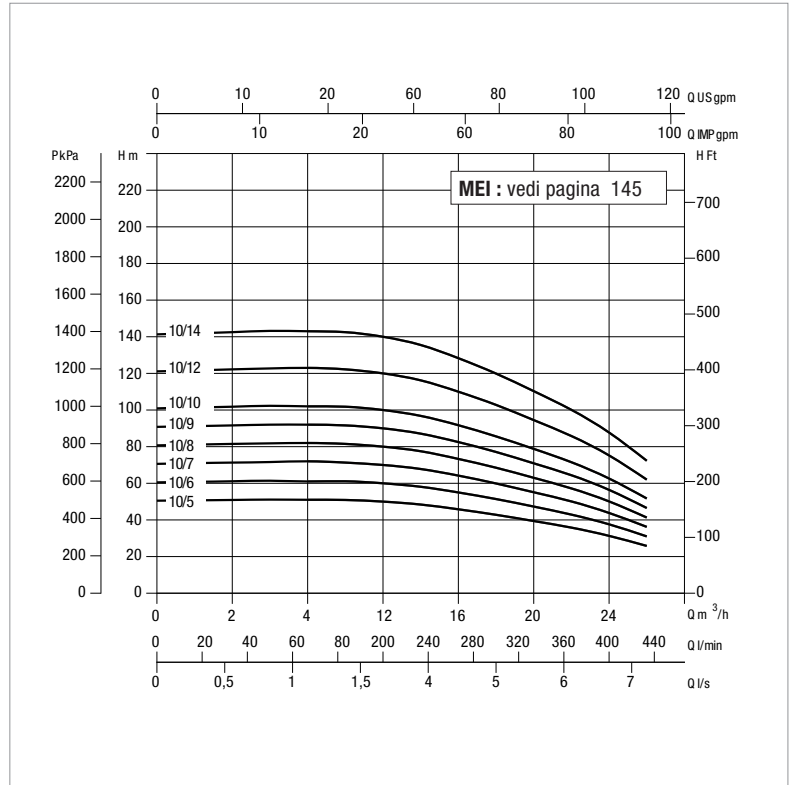
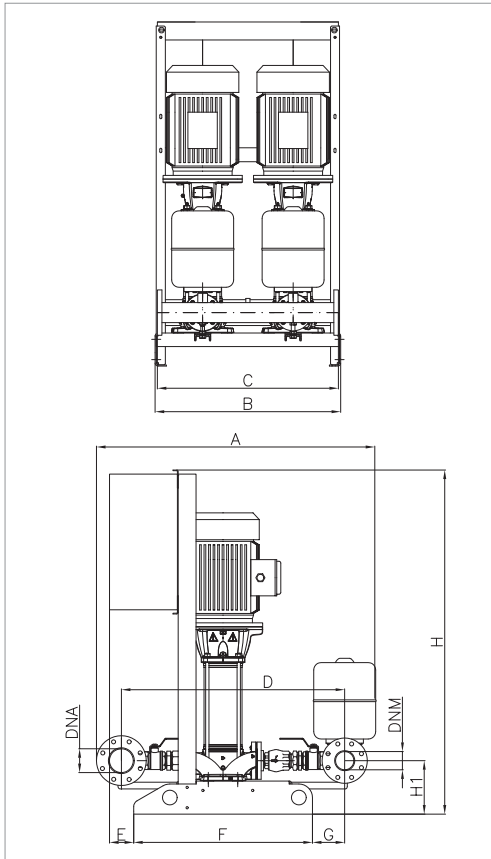
MODELLO	ALIMENTAZIONE 50 Hz	P2 NOMINALE		In A	PORTATA MAX m ³ /h	PRESSIONE MASSIMA OTTENIBILE BAR	PRESSIONE STANDARD BAR
		kW	HP				
1NKV 45/2-2 T 400-50	3x400 50-60Hz	1x5,5	1x7,5	1x10,4	70	3,8	2,5
1NKV 45/2 T IE3 400-50	3x400 50-60Hz	1x7,5	1x10	1x13,4	70	4,8	3,5
1NKV 45/3-2 T IE3 400-50	3x400 50-60Hz	1x11	1x15	1x19,4	70	6,3	5
1NKV 45/3 T IE3 400-50	3x400 50-60Hz	1x11	1x15	1x19,4	70	7,3	6
1NKV 45/4-2 T IE3 400-50	3x400 50-60Hz	1x15	1x20	1x26,5	70	8,7	7
1NKV 45/4 T IE3 400-50	3x400 50-60Hz	1x15	1x20	1x26,5	70	9,7	8
1NKV 45/5-2 T IE3 400-50	3x400 50-60Hz	1x18,5	1x25	1x32	70	11,2	10
1NKV 45/5 T IE3 400-50	3x400 50-60Hz	1x18,5	1x25	1x32	70	12,2	11
1NKV 45/6-2 T IE3 400-50	3x400 50-60Hz	1x22	1x30	1x38	70	13,7	12
1NKV 45/6 T IE3 400-50	3x400 50-60Hz	1x22	1x30	1x38	70	14,7	13

MODELLO	A	B	F	H	H1	Ø		DIMENSIONE IMBALLO
						DNA	DNM	
1NKV 45/2-2 T 400-50	1349	535	890	1315	306	3"	100	1000x1400x2200
1NKV 45/2 T IE3 400-50	1349	535	890	1315	306	3"	100	1000x1400x2200
1NKV 45/3-2 T IE3 400-50	1349	535	890	1532	306	3"	100	1000x1400x2200
1NKV 45/3 T IE3 400-50	1349	535	890	1532	306	3"	100	1000x1400x2200
1NKV 45/4-2 T IE3 400-50	1349	535	890	1614	306	3"	100	1000x1400x2200
1NKV 45/4 T IE3 400-50	1349	535	890	1614	306	3"	100	1000x1400x2200
1NKV 45/5-2 T IE3 400-50	1349	535	890	1751	306	3"	100	1000x1400x2200
1NKV 45/5 T IE3 400-50	1349	535	890	1751	306	3"	100	1000x1400x2200
1NKV 45/6-2 T IE3 400-50	1349	535	890	1853	306	3"	100	1000x1400x2200
1NKV 45/6 T IE3 400-50	1349	535	890	1853	306	3"	100	1000x1400x2200

Per pesi contattare la rete vendita.

2 NKV 10 - PRESSURIZZAZIONE RESIDENZIALE/INDUSTRIALE

Campo di temperatura del liquido pompato: da -15°C a +80°C - Massima temperatura ambiente: + 40°C - Max portata: 26 m³/h



Le curve di prestazione sono basate su valori di viscosità cinematica = 1 mm²/s e densità pari a 1000 kg/m³.
Tolleranza delle curve secondo ISO9906.

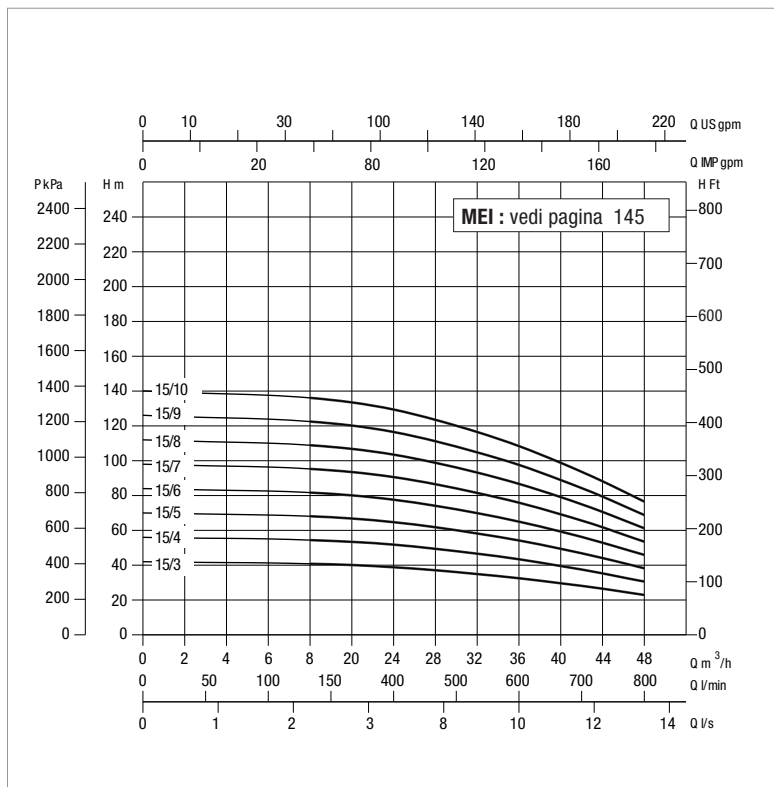
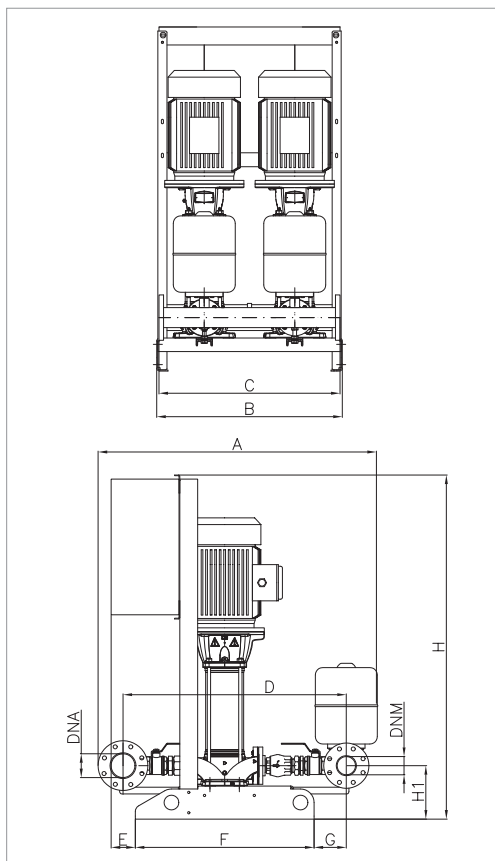
Prestazioni complessive riferite a DUE pompe funzionanti contemporaneamente.

MODELLO	ALIMENTAZIONE 50 Hz	P2 NOMINALE		In A	PRESSIONE MASSIMA OTTENIBILE BAR	PRESSIONE STANDARD BAR
		kW	HP			
2NKV 10/5 T	3 X 400 V ~	2x2,2	2x3	2x 4,7	5	4,0
2NKV 10/6 T	3 X 400 V ~	2x2,2	2x3	2x 4,7	6	5,0
2NKV 10/7 T	3 X 400 V ~	2x3	2x4	2x 5,8	7	6,0
2NKV 10/8 T	3 X 400 V ~	2x3	2x4	2x 5,8	8	7,0
2NKV 10/9 T	3 X 400 V ~	2x3	2x4	2x 5,8	9	8,0
2NKV 10/10 T	3 X 400 V ~	2x4	2x5,5	2x 7,6	10	8,5
2NKV 10/12 T	3 X 400 V ~	2x4	2x5,5	2x 7,6	12	10
2NKV 10/14 T	3 X 400 V ~	2x5,5	2x7,5	2x 11	14	12

MODELLO	A	B	C	D	E	F	G	H	H1	Ø		PESO Kg
										DNA	DNM	
2 NKV 10	1120	820	800	860	110	790	80	1525	226	2 1/2"	2 1/2"	123

2 NKV 15 - PRESSURIZZAZIONE RESIDENZIALE/INDUSTRIALE

Campo di temperatura del liquido pompato: da -15°C a +80°C - Massima temperatura ambiente: + 40°C - Max portata: 48 m³/h



Le curve di prestazione sono basate su valori di viscosità cinematica = 1 mm²/s e densità pari a 1000 kg/m³.
Tolleranza delle curve secondo ISO 9906.

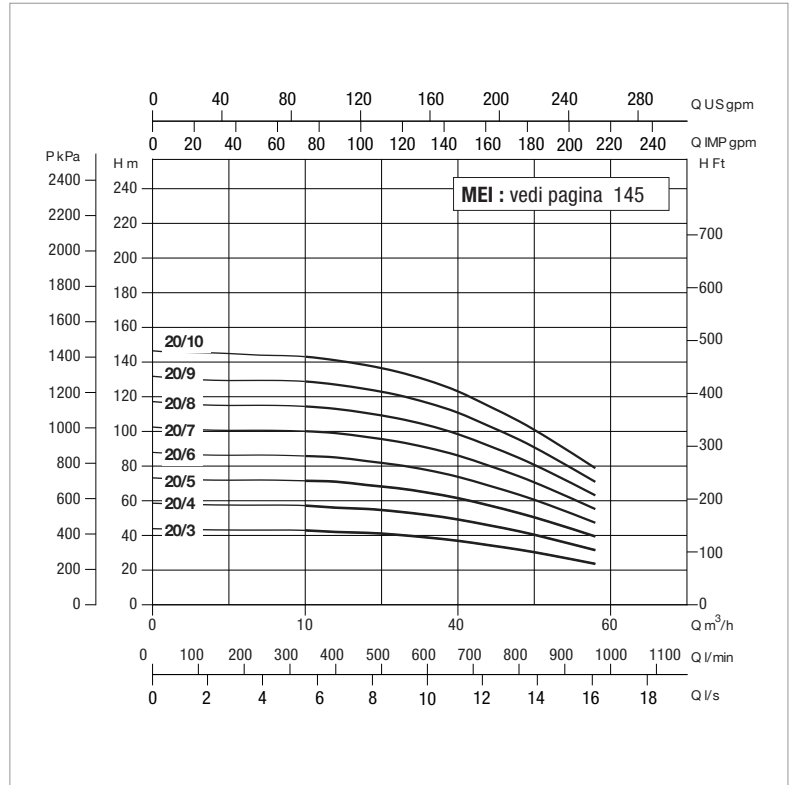
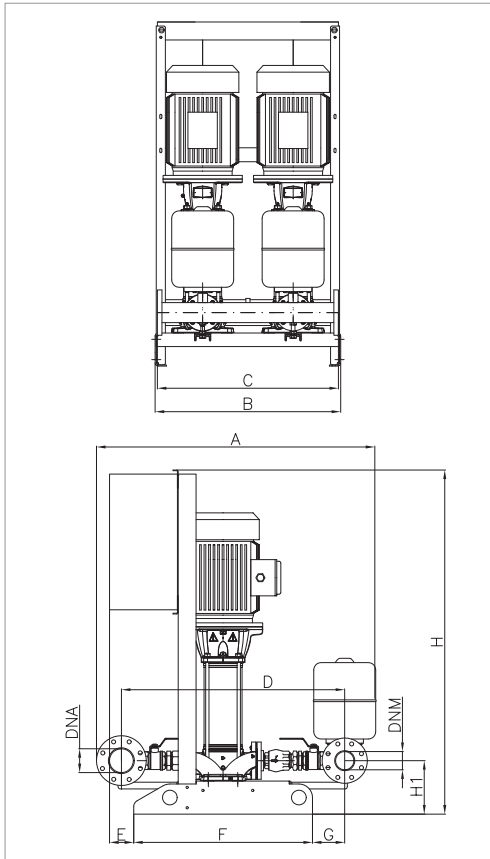
Prestazioni complessive riferite a DUE pompe funzionanti contemporaneamente.

MODELLO	ALIMENTAZIONE 50 Hz	P2 NOMINALE		In A	PRESSIONE MASSIMA OTTENIBILE BAR	PRESSIONE STANDARD BAR
		kW	HP			
2NKV 15/3 T	3 X 400 V ~	2x3	2x4	2x5,8	4	3,5
2NKV 15/4 T	3 X 400 V ~	2x4	2x5,5	2x7,6	5	4
2NKV 15/5 T	3 X 400 V ~	2x4	2x5,5	2x7,6	6,5	5
2NKV 15/6 T	3 X 400 V ~	2x5,5	2x7,5	2x11	7,7	6,5
2NKV 15/7 T	3 X 400 V ~	2x5,5	2x7,5	2x11	9	8
2NKV 15/8 T	3 X 400 V ~	2x7,5	2x10	2x14,8	10	9
2NKV 15/9 T	3 X 400 V ~	2x7,5	2x10	2x14,8	12	10
2NKV 15/10 T	3 X 400 V ~	2x11	2x15	2x22,4	13	11

MODELLO	A	B	C	D	E	F	G	H	H1	Ø		PESO Kg
										DNA	DNM	
2 NKV 15	1265	820	800	975	110	790	145	1525	236	DN 100	DN 80	129

2 NKV 20 - PRESSURIZZAZIONE RESIDENZIALE/INDUSTRIALE

Campo di temperatura del liquido pompato: da -15°C a +80°C - Massima temperatura ambiente: + 40°C - Max portata: 58 m³/h



Le curve di prestazione sono basate su valori di viscosità cinematica = 1 mm²/s e densità pari a 1000 kg/m³.
Tolleranza delle curve secondo ISO9906.

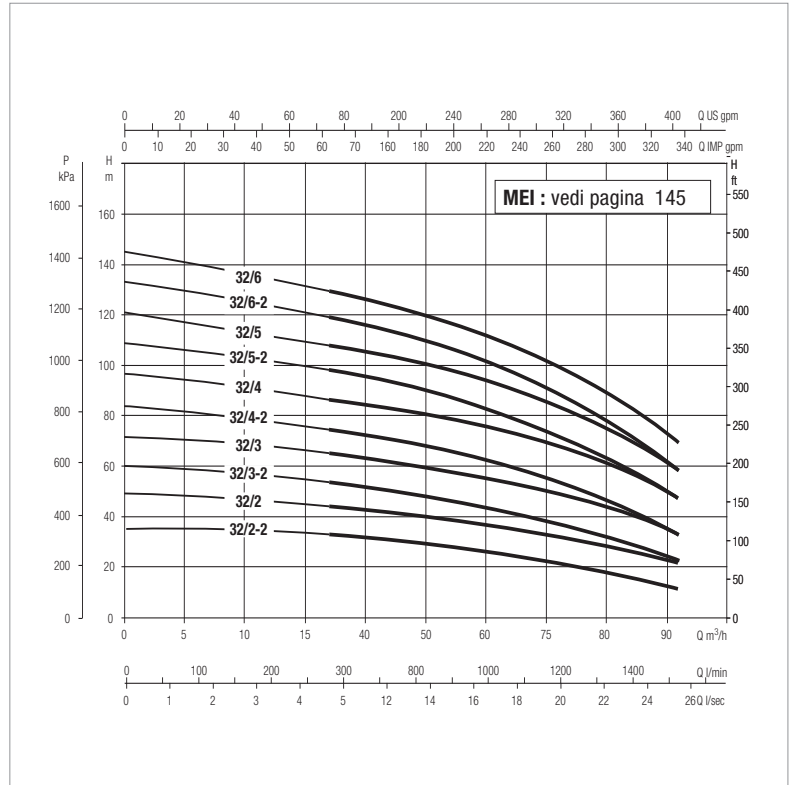
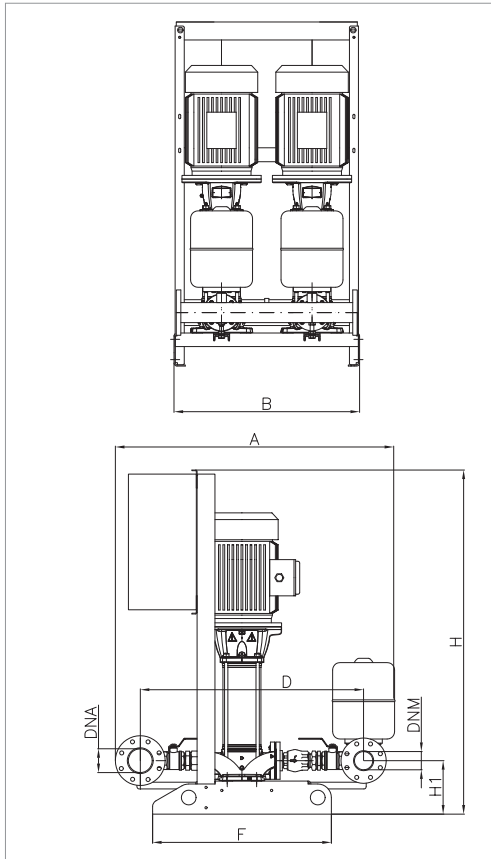
Prestazioni complessive riferite a DUE pompe funzionanti contemporaneamente.

MODELLO	ALIMENTAZIONE 50 Hz	P2 NOMINALE		In A	PRESSIONE MASSIMA OTTENIBILE BAR	PRESSIONE STANDARD BAR
		kW	HP			
2NKV 20/3 T	3 X 400 V ~	2x4	2x5,5	2x7,6	4	3
2NKV 20/4 T	3 X 400 V ~	2x5,5	2x7,5	2x11	5,5	4,5
2NKV 20/5 T	3 X 400 V ~	2x5,5	2x7,5	2x11	7	6
2NKV 20/6 T	3 X 400 V ~	2x7,5	2x10	2x14,8	8,5	7
2NKV 20/7 T	3 X 400 V ~	2x7,5	2x10	2x14,8	10	8,5
2NKV 20/8 T	3 X 400 V ~	2x11	2x15	2x22,4	11	9,5
2NKV 20/9 T	3 X 400 V ~	2x11	2x15	2x22,4	12,5	10
2NKV 20/10 T	3 X 400 V ~	2x11	2x15	2x22,4	14	12

MODELLO	A	B	C	D	E	F	G	H	H1	Ø		PESO Kg
										DNA	DNM	
2 NKV 20	1265	820	800	975	110	790	145	1525	236	DN 100	DN 80	129

2 NKV 32 - PRESSURIZZAZIONE RESIDENZIALE/INDUSTRIALE

Campo di temperatura del liquido pompato: da -15°C a +80°C - Massima temperatura ambiente: + 40°C - Max portata: 90 m³/h



Le curve di prestazione sono basate su valori di viscosità cinematica = 1 mm²/s e densità pari a 1000 kg/m³.
Tolleranza delle curve secondo ISO9906.

Prestazioni complessive riferite a DUE pompe funzionanti contemporaneamente.

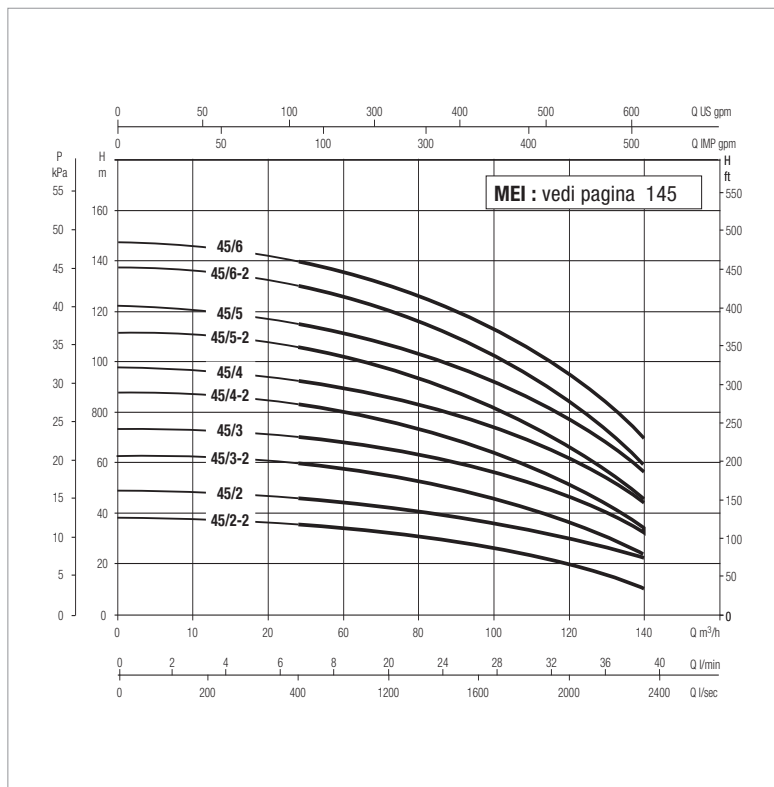
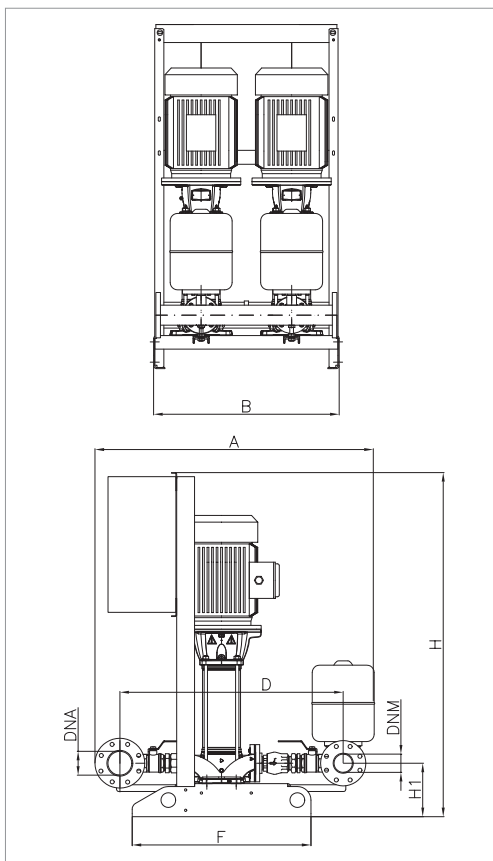
MODELLO	ALIMENTAZIONE 50 Hz	P2 NOMINALE		In A	PORTATA MAX m ³ /h	PRESSIONE MASSIMA OTTENIBILE BAR	PRESSIONE STANDARD BAR
		kW	HP				
2NKV 32/2-2 T 400-50	3x400 50-60Hz	2x4	2x5,5	2x8,1	90	3,6	2,5
2NKV 32/2 T 400-50	3x400 50-60Hz	2x5,5	2x7,5	2x10,4	90	4,8	3,5
2NKV 32/3-2 T 400-50	3x400 50-60Hz	2x5,5	2x7,5	2x10,4	90	6	5
2NKV 32/3 T IE3 400-50	3x400 50-60Hz	2x7,5	2x10	2x13,4	90	7,3	6
2NKV 32/4-2 T IE3 400-50	3x400 50-60Hz	2x7,5	2x10	2x13,4	90	8,4	7
2NKV 32/4 T IE3 400-50	3x400 50-60Hz	2x11	2x15	2x19,4	90	9,8	8,5
2NKV 32/5-2 T IE3 400-50	3x400 50-60Hz	2x11	2x15	2x19,4	90	10,9	9
2NKV 32/5 T IE3 400-50	3x400 50-60Hz	2x15	2x20	2x26,5	90	12	11
2NKV 32/6-2 T IE3 400-50	3x400 50-60Hz	2x15	2x20	2x26,5	90	13,4	12
2NKV 32/6 T IE3 400-50	3x400 50-60Hz	2x15	2x20	2x26,5	90	14,6	13

MODELLO	A	B	D	F	H	H1	Ø		DIMENSIONE IMBALLO
							DNA	DNM	
2NKV 32/2-2 T 400-50	1557	1025	1293	890	1043	271	125	100	1400x1800x2200
2NKV 32/2 T 400-50	1557	1025	1293	890	1280	271	125	100	1400x1800x2200
2NKV 32/3-2 T 400-50	1557	1025	1293	890	1362	271	125	100	1400x1800x2200
2NKV 32/3 T IE3 400-50	1557	1025	1293	890	1362	271	125	100	1400x1800x2200
2NKV 32/4-2 T IE3 400-50	1557	1025	1293	890	1444	271	125	100	1400x1800x2200
2NKV 32/4 T IE3 400-50	1557	1025	1293	890	1579	271	125	100	1400x1800x2200
2NKV 32/5-2 T IE3 400-50	1557	1025	1293	890	1661	271	125	100	1400x1800x2200
2NKV 32/5 T IE3 400-50	1557	10253	1293	890	1661	271	125	100	1400x1800x2200
2NKV 32/6-2 T IE3 400-50	1557	1025	1293	890	1743	271	125	100	1400x1800x2200
2NKV 32/6 T IE3 400-50	1557	1025	1293	890	1743	271	125	100	1400x1800x2200

Per pesi contattare la rete vendita.

2 NKV 45 - PRESSURIZZAZIONE RESIDENZIALE/INDUSTRIALE

Campo di temperatura del liquido pompato: da -15°C a +80°C - Massima temperatura ambiente: + 40°C - Max portata: 140 m³/h



Le curve di prestazione sono basate su valori di viscosità cinematica = 1 mm²/s e densità pari a 1000 kg/m³.
Tolleranza delle curve secondo ISO9906.

Prestazioni complessive riferite a DUE pompe funzionanti contemporaneamente.

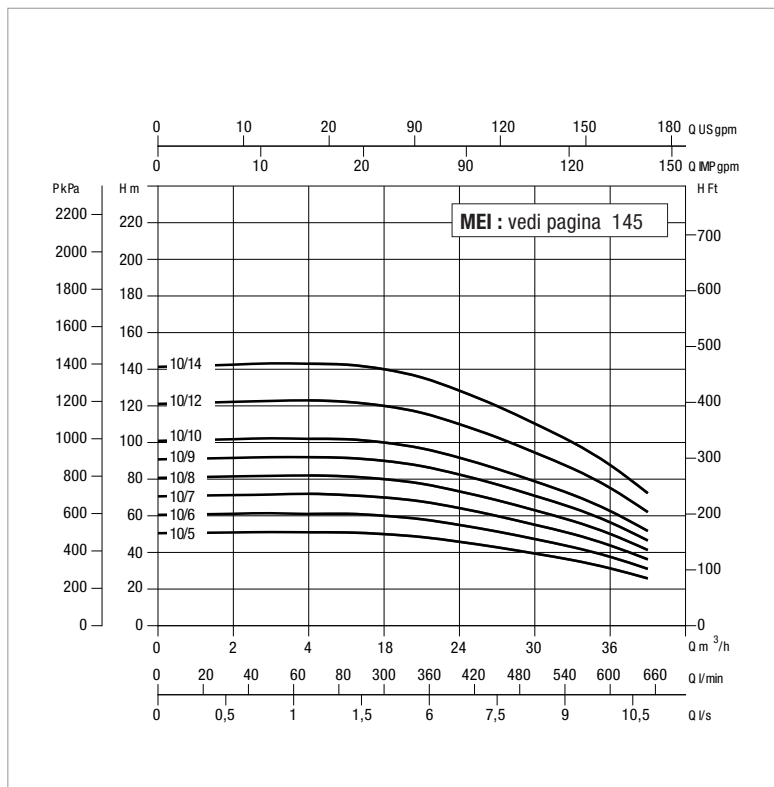
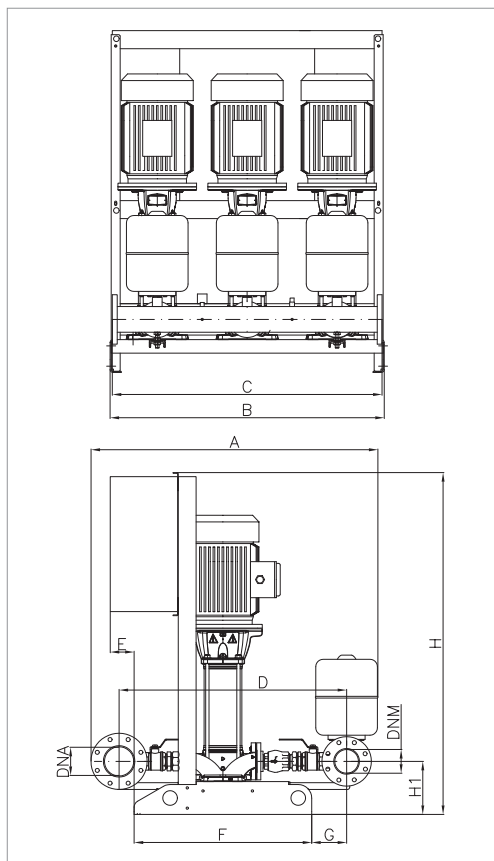
MODELLO	ALIMENTAZIONE 50 Hz	P2 NOMINALE		In A	PORTATA MAX m ³ /h	PRESSIONE MASSIMA OTTENIBILE BAR	PRESSIONE STANDARD BAR
		kW	HP				
2NKV 45/2-2 T 400-50	3x400 50-60Hz	2x5,5	2x7,5	2x10,4	140	3,8	2,5
2NKV 45/2 T IE3 400-50	3x400 50-60Hz	2x7,5	2x10	2x13,4	140	4,8	3,5
2NKV 45/3-2 T IE3 400-50	3x400 50-60Hz	2x11	2x15	2x19,4	140	6,3	5
2NKV 45/3 T IE3 400-50	3x400 50-60Hz	2x11	2x15	2x19,4	140	7,3	6
2NKV 45/4-2 T IE3 400-50	3x400 50-60Hz	2x15	2x20	2x26,5	140	8,7	7
2NKV 45/4 T IE3 400-50	3x400 50-60Hz	2x15	2x20	2x26,5	140	9,7	8
2NKV 45/5-2 T IE3 400-50	3x400 50-60Hz	2x18,5	2x25	2x32	140	11,2	10
2NKV 45/5 T IE3 400-50	3x400 50-60Hz	2x18,5	2x25	2x32	140	12,2	11
2NKV 45/6-2 T IE3 400-50	3x400 50-60Hz	2x22	2x30	2x38	140	13,7	12
2NKV 45/6 T IE3 400-50	3x400 50-60Hz	2x22	2x30	2x38	140	14,7	13

MODELLO	A	B	D	F	H	H1	Ø		DIMENSIONE IMBALLO
							DNA	DNM	
2NKV 45/2-2 T 400-50	1622	1000	1340	890	1295	306	150	125	1400x1800x2200
2NKV 45/2 T IE3 400-50	1622	1000	1340	890	1295	306	150	125	1400x1800x2200
2NKV 45/3-2 T IE3 400-50	1622	1000	1340	890	1512	306	150	125	1400x1800x2200
2NKV 45/3 T IE3 400-50	1622	1000	1340	890	1512	306	150	125	1400x1800x2200
2NKV 45/4-2 T IE3 400-50	1622	1000	1340	890	1594	306	150	125	1400x1800x2200
2NKV 45/4 T IE3 400-50	1622	1000	1340	890	1594	306	150	125	1400x1800x2200
2NKV 45/5-2 T IE3 400-50	1622	1000	1340	890	1731	306	150	125	1400x1800x2200
2NKV 45/5 T IE3 400-50	1622	1000	1340	890	1731	306	150	125	1400x1800x2200
2NKV 45/6-2 T IE3 400-50	1622	1000	1340	890	1833	306	150	125	1400x1800x2200
2NKV 45/6 T IE3 400-50	1622	1000	1340	890	1833	306	150	125	1400x1800x2200

Per pesi contattare la rete vendita.

3 NKV 10 - PRESSURIZZAZIONE RESIDENZIALE/INDUSTRIALE

Campo di temperatura del liquido pompato: da -15°C a +80°C - Massima temperatura ambiente: + 40°C - Max portata: 39 m³/h



Le curve di prestazione sono basate su valori di viscosità cinematica = 1 mm²/s e densità pari a 1000 kg/m³.
Tolleranza delle curve secondo ISO9906.

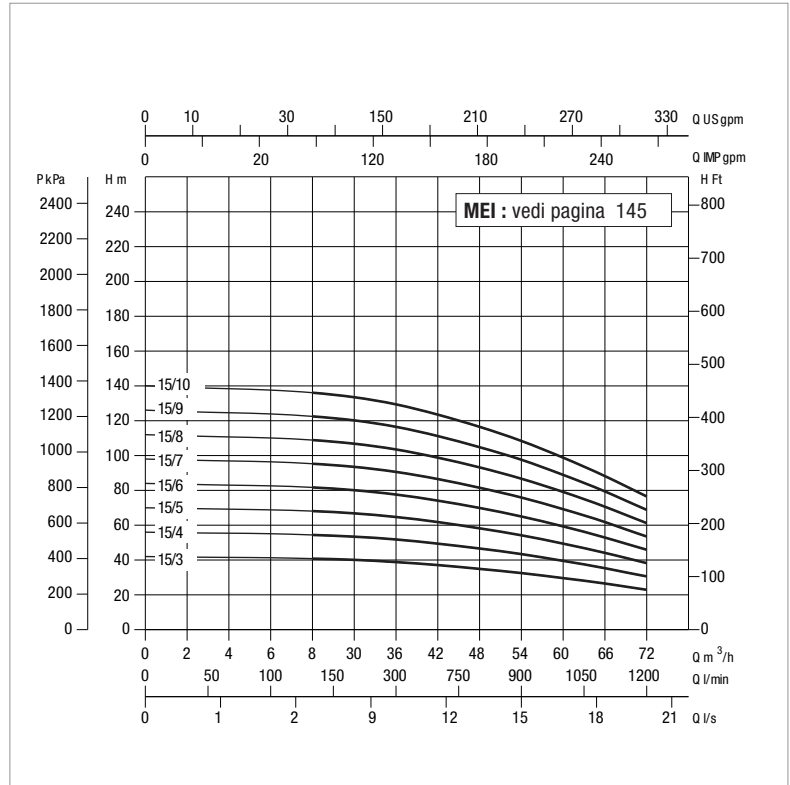
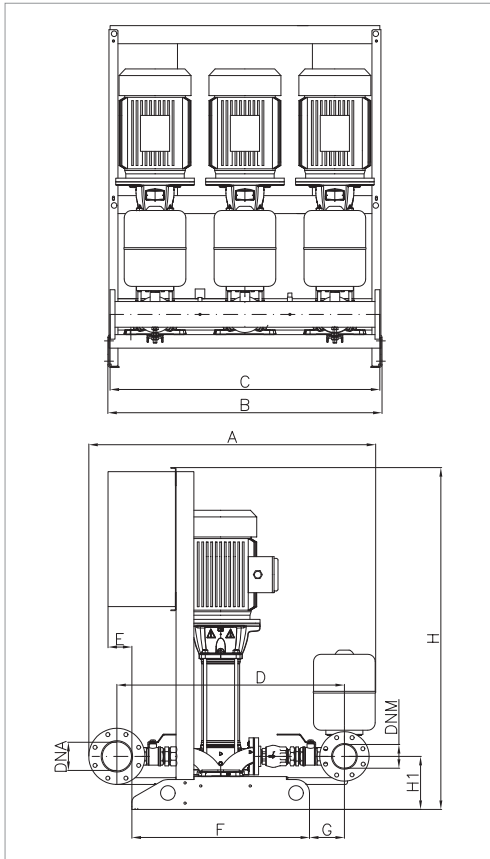
Prestazioni complessive riferite a TRE pompe funzionanti contemporaneamente.

MODELLO	ALIMENTAZIONE 50 Hz	P2 NOMINALE		In A	PRESSIONE MASSIMA OTTENIBILE BAR	PRESSIONE STANDARD BAR
		KW	HP			
3NKV 10/5 T	3 X 400 V ~	3x2,2	3x3	3x 4,7	5	4,0
3NKV 10/6 T	3 X 400 V ~	2x2,2	3x3	3x 4,7	6	5,0
3NKV 10/7 T	3 X 400 V ~	3x3	3x4	3x 5,8	7	6,0
3NKV 10/8 T	3 X 400 V ~	3x3	3x4	3x 5,8	8	7,0
3NKV 10/9 T	3 X 400 V ~	3x3	3x4	3x 5,8	9	8,0
3NKV 10/10 T	3 X 400 V ~	3x4	3x5,5	3x 7,6	10	8,5
3NKV 10/12 T	3 X 400 V ~	3x4	3x5,5	3x 7,6	12	10
3NKV 10/14 T	3 X 400 V ~	3x5,5	3x7,5	3x 11	14	12

MODELLO	A	B	C	D	E	F	G	H	H1	Ø		PESO Kg
										DNA	DNM	
3 NKV 10	1125	1220	1200	870	110	790	86	1525	226	DN 0	DN 80	134

3 NKV 15 - PRESSURIZZAZIONE RESIDENZIALE/INDUSTRIALE

Campo di temperatura del liquido pompato: da -15°C a +80°C - Massima temperatura ambiente: + 40°C - Max portata: 72 m³/h



Le curve di prestazione sono basate su valori di viscosità cinematica = 1 mm²/s e densità pari a 1000 kg/m³.
Tolleranza delle curve secondo ISO9906.

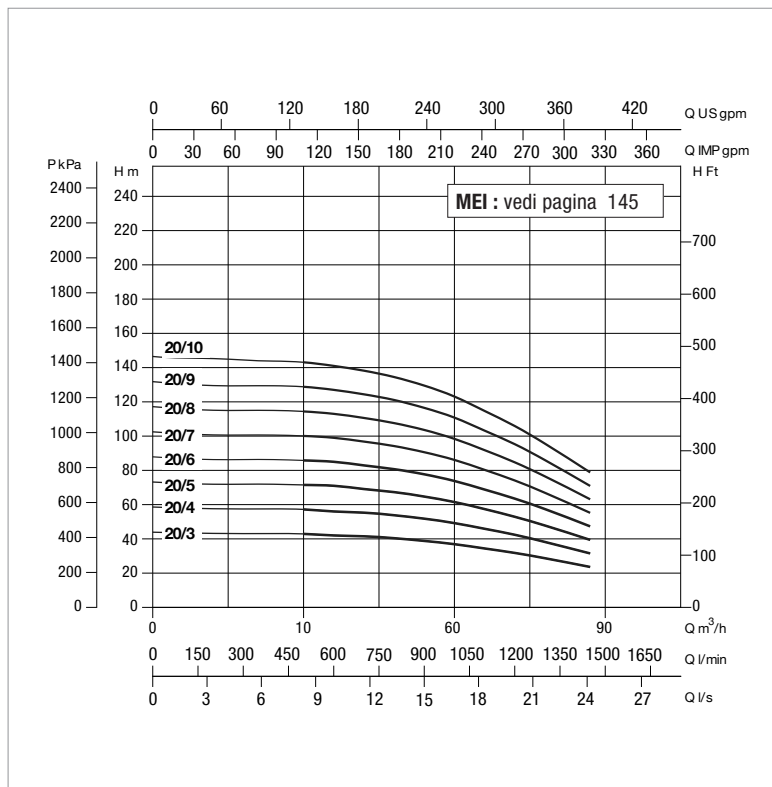
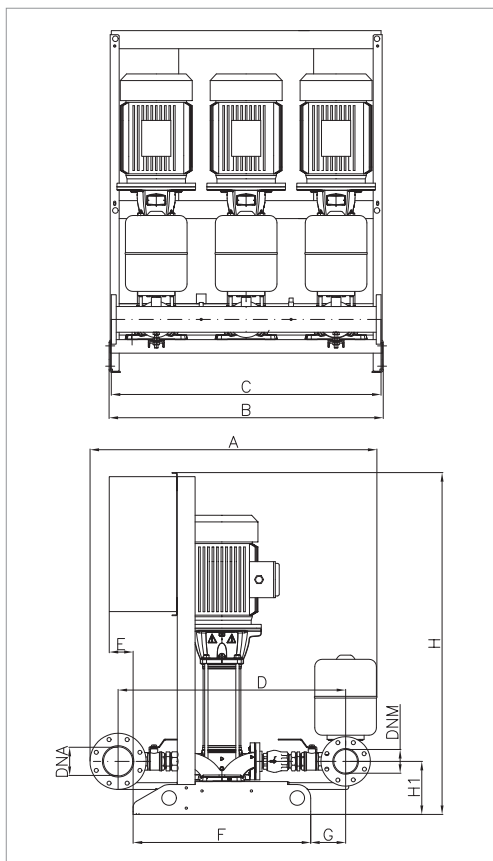
Prestazioni complessive riferite a TRE pompe funzionanti contemporaneamente.

MODELLO	ALIMENTAZIONE 50 Hz	P2 NOMINALE		In A	PRESSIONE MASSIMA OTTENIBILE BAR	PRESSIONE STANDARD BAR
		kW	HP			
3NKV 15/3 T	3 X 400 V ~	3x 3	3x 4	3x 5,8	4	3,5
3NKV 15/4 T	3 X 400 V ~	3x 4	3x 5,5	3x 7,6	5	4
3NKV 15/5 T	3 X 400 V ~	3x 4	3x 5,5	3x 7,6	6,5	5
3NKV 15/6 T	3 X 400 V ~	3x 5,5	3x 7,5	3x 11	7,7	6,5
3NKV 15/7 T	3 X 400 V ~	3x 5,5	3x 7,5	3x 11	9	8
3NKV 15/8 T	3 X 400 V ~	3x 7,5	3x 10	3x 14,8	10	9
3NKV 15/9 T	3 X 400 V ~	3x 7,5	3x 10	3x 14,8	12	10
3NKV 15/10 T	3 X 400 V ~	3x 11	3x 15	3x 22,4	13	11

MODELLO	A	B	C	D	E	F	G	H	H1	Ø		PESO Kg
										DNA	DNM	
3 NKV 15	1265	1220	1200	1000	110	790	155	1525	236	DN 125	DN 100	141

3 NKV 20 - PRESSURIZZAZIONE RESIDENZIALE/INDUSTRIALE

Campo di temperatura del liquido pompato: da -15°C a +80°C - Massima temperatura ambiente: + 40°C - Max portata: 87 m³/h



Le curve di prestazione sono basate su valori di viscosità cinematica = 1 mm²/s e densità pari a 1000 kg/m³.
Tolleranza delle curve secondo ISO9906.

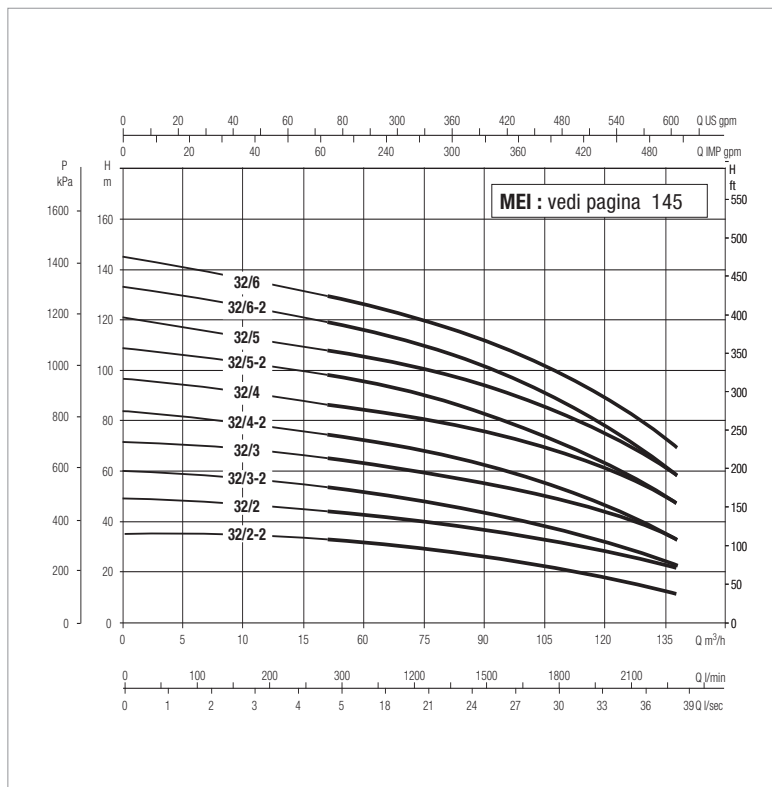
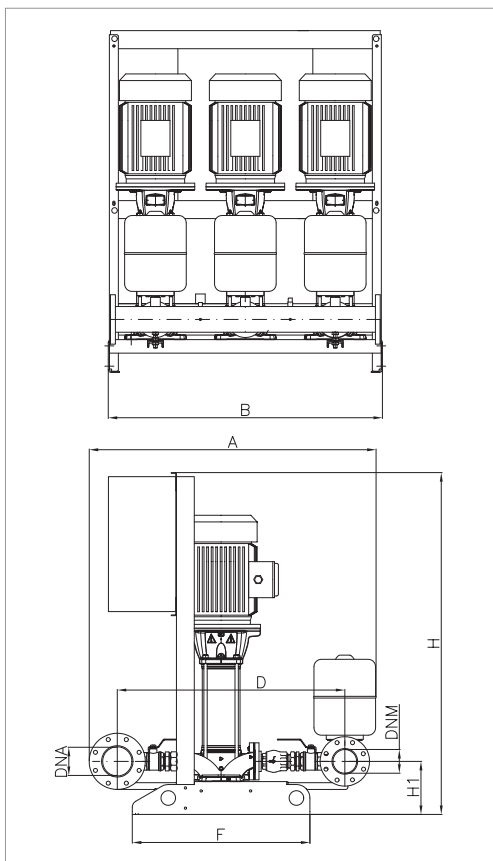
Prestazioni complessive riferite a TRE pompe funzionanti contemporaneamente.

MODELLO	ALIMENTAZIONE 50 Hz	P2 NOMINALE		In A	PRESSIONE MASSIMA OTTENIBILE BAR	PRESSIONE STANDARD BAR
		KW	HP			
3NKV 20/3 T	3 X 400 V ~	3x4	3x5,5	3x7,6	4	3
3NKV 20/4 T	3 X 400 V ~	3x5,5	3x7,5	3x11	5,5	4,5
3NKV 20/5 T	3 X 400 V ~	3x5,5	3x7,5	3x11	7	6
3NKV 20/6 T	3 X 400 V ~	3x7,5	3x10	3x14,8	8,5	7
3NKV 20/7 T	3 X 400 V ~	3x7,5	3x10	3x14,8	10	8,5
3NKV 20/8 T	3 X 400 V ~	3x11	3x15	3x22,4	11	9,5
3NKV 20/9 T	3 X 400 V ~	3x11	3x15	3x22,4	12,5	10
3NKV 20/10 T	3 X 400 V ~	3x11	3x15	3x22,4	14	12

MODELLO	A	B	C	D	E	F	G	H	H1	Ø		PESO Kg
										DNA	DNM	
3 NKV 15	1265	1220	1200	1000	110	790	155	1525	236	DN 125	DN 100	141

3 NKV 32 - PRESSURIZZAZIONE RESIDENZIALE/INDUSTRIALE

Campo di temperatura del liquido pompato: da -15°C a +80°C - Massima temperatura ambiente: + 40°C - Max portata: 135 m³/h



Le curve di prestazione sono basate su valori di viscosità cinematica = 1 mm²/s e densità pari a 1000 kg/m³.
Tolleranza delle curve secondo ISO9906.

Prestazioni complessive riferite a TRE pompe funzionanti contemporaneamente.

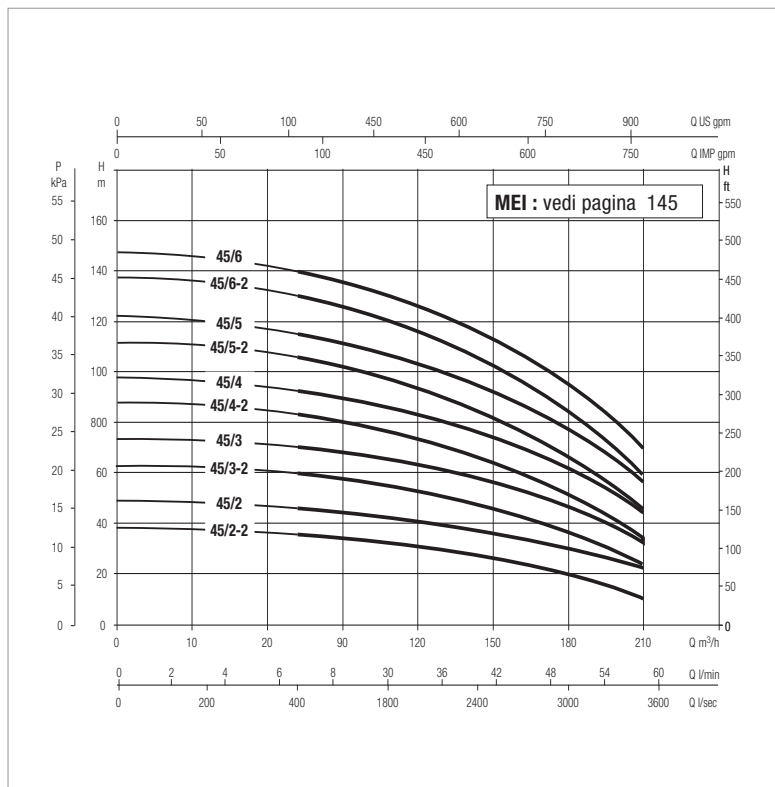
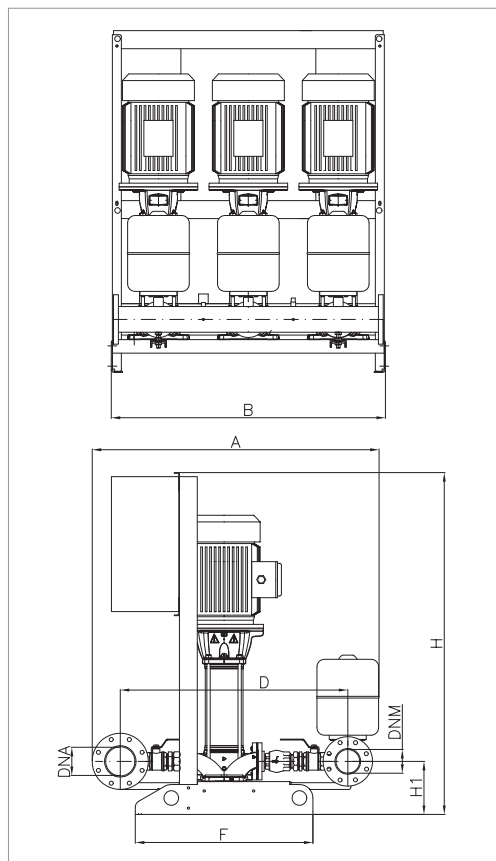
MODELLO	ALIMENTAZIONE 50 Hz	P2 NOMINALE		In A	PORTATA MAX m ³ /h	PRESSIONE MASSIMA OTTENIBILE BAR	PRESSIONE STANDARD BAR
		kW	HP				
3NKV 32/2-2 T 400-50	3x400 50-60Hz	3x4	3x5,5	3x8,1	135	3,6	2,5
3NKV 32/2 T 400-50	3x400 50-60Hz	3x5,5	3x7,5	3x10,4	135	4,8	3,5
3NKV 32/3-2 T 400-50	3x400 50-60Hz	3x5,5	3x7,5	3x10,4	135	6	5
3NKV 32/3 T IE3 400-50	3x400 50-60Hz	3x7,5	3x10	3x13,4	135	7,3	6
3NKV 32/4-2 T IE3 400-50	3x400 50-60Hz	3x7,5	3x10	3x13,4	135	8,4	7
3NKV 32/4 T IE3 400-50	3x400 50-60Hz	3x11	3x15	3x19,4	135	9,8	8,5
3NKV 32/5-2 T IE3 400-50	3x400 50-60Hz	3x11	3x15	3x19,4	135	10,9	9
3NKV 32/5 T IE3 400-50	3x400 50-60Hz	3x15	3x20	3x26,5	135	12	11
3NKV 32/6-2 T IE3 400-50	3x400 50-60Hz	3x15	3x20	3x26,5	135	13,4	12
3NKV 32/6 T IE3 400-50	3x400 50-60Hz	3x15	3x20	3x26,5	135	14,6	13

MODELLO	A	B	D	F	H	H1	Ø		DIMENSIONE IMBALLO
							DNA	DNM	
3NKV 32/2-2 T 400-50	1613	1500	1331	890	1043	271	150	125	1500x2250x2200
3NKV 32/2 T 400-50	1613	1500	1331	890	1280	271	150	125	1500x2250x2200
3NKV 32/3-2 T 400-50	1613	1500	1331	890	1362	271	150	125	1500x2250x2200
3NKV 32/3 T IE3 400-50	1613	1500	1331	890	1362	271	150	125	1500x2250x2200
3NKV 32/4-2 T IE3 400-50	1613	1500	1331	890	1444	271	150	125	1500x2250x2200
3NKV 32/4 T IE3 400-50	1613	1500	1331	890	1579	271	150	125	1500x2250x2200
3NKV 32/5-2 T IE3 400-50	1613	1500	1331	890	1661	271	150	125	1500x2250x2200
3NKV 32/5 T IE3 400-50	1613	1500	1331	890	1661	271	150	125	1500x2250x2200
3NKV 32/6-2 T IE3 400-50	1613	1500	1331	890	1743	271	150	125	1500x2250x2200
3NKV 32/6 T IE3 400-50	1613	1500	1331	890	1743	271	150	125	1500x2250x2200

Per pesi contattare la rete vendita.

3 NKV 45 - PRESSURIZZAZIONE RESIDENZIALE/INDUSTRIALE

Campo di temperatura del liquido pompato: da -15°C a +80°C - Massima temperatura ambiente: + 40°C - Max portata: 210 m³/h



Le curve di prestazione sono basate su valori di viscosità cinematica = 1 mm²/s e densità pari a 1000 kg/m³.
Tolleranza delle curve secondo ISO9906.

Prestazioni complessive riferite a TRE pompe funzionanti contemporaneamente.

MODELLO	ALIMENTAZIONE 50 Hz	P2 NOMINALE		In A	PORTATA MAX m ³ /h	PRESSIONE MASSIMA OTTENIBILE BAR	PRESSIONE STANDARD BAR
		kW	HP				
3NKV 45/2-2 T 400-50	3x400 50-60Hz	3x5,5	3x7,5	3x10,4	210	3,8	2,5
3NKV 45/2 T IE3 400-50	3x400 50-60Hz	3x7,5	3x10	3x13,4	210	4,8	3,5
3NKV 45/3-2 T IE3 400-50	3x400 50-60Hz	3x11	3x15	3x19,4	210	6,3	5
3NKV 45/3 T IE3 400-50	3x400 50-60Hz	3x11	3x15	3x19,4	210	7,3	6
3NKV 45/4-2 T IE3 400-50	3x400 50-60Hz	3x15	3x20	3x26,5	210	8,7	7
3NKV 45/4 T IE3 400-50	3x400 50-60Hz	3x15	3x20	3x26,5	210	9,7	8
3NKV 45/5-2 T IE3 400-50	3x400 50-60Hz	3x18,5	3x25	3x32	210	11,2	10
3NKV 45/5 T IE3 400-50	3x400 50-60Hz	3x18,5	3x25	3x32	210	12,2	11
3NKV 45/6-2 T IE3 400-50	3x400 50-60Hz	3x22	3x30	3x38	210	13,7	12
3NKV 45/6 T IE3 400-50	3x400 50-60Hz	3x22	3x30	3x38	210	14,7	13

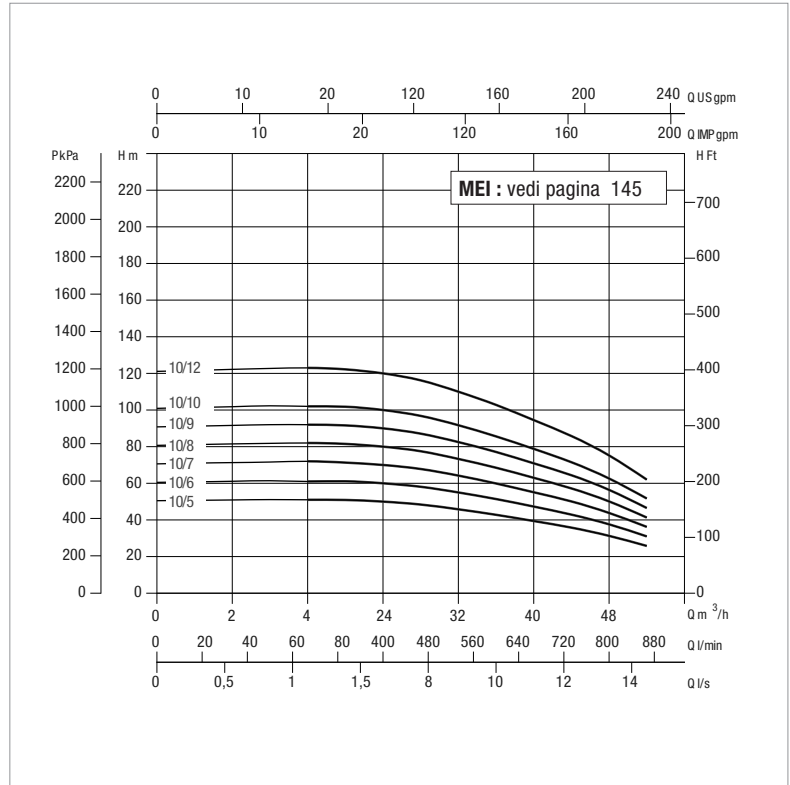
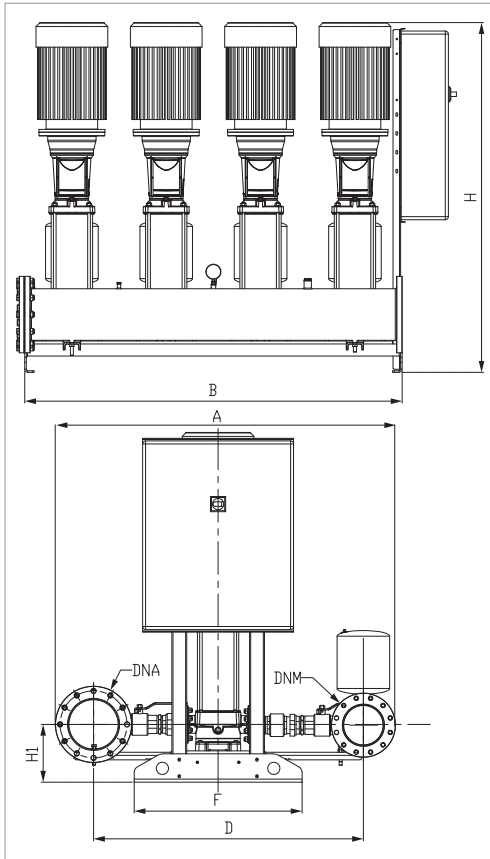
MODELLO	A	B	D	F	H	H1	Ø		DIMENSIONE IMBALLO
							DNA	DNM	
3NKV 45/2-2 T 400-50	1710	1500	1345	890	1315	306	200	150	1500x2250x2200
3NKV 45/2 T IE3 400-50	1710	1500	1345	890	1315	306	200	150	1500x2250x2200
3NKV 45/3-2 T IE3 400-50	1710	1500	1345	890	1532	306	200	150	1500x2250x2200
3NKV 45/3 T IE3 400-50	1710	1500	1345	890	1532	306	200	150	1500x2250x2200
3NKV 45/4-2 T IE3 400-50	1710	1500	1345	890	1614	306	200	150	1500x2250x2200
3NKV 45/4 T IE3 400-50	1710	1500	1345	890	1614	306	200	150	1500x2250x2200
3NKV 45/5-2 T IE3 400-50	1710	1500	1345	890	1751	306	200	150	1500x2250x2200
3NKV 45/5 T IE3 400-50	1710	1500	1345	890	1751	306	200	150	1500x2250x2200
3NKV 45/6-2 T IE3 400-50	1710	1500	1345	890	1853	306	200	150	1500x2250x2200
3NKV 45/6 T IE3 400-50	1710	1500	1345	890	1853	306	200	150	1500x2250x2200

Per pesi contattare la rete vendita.



4 NKV 10 - PRESSURIZZAZIONE RESIDENZIALE/INDUSTRIALE

Campo di temperatura del liquido pompato: da -15°C a +80°C - Massima temperatura ambiente: + 40°C - Max portata: 52 m³/h



Le curve di prestazione sono basate su valori di viscosità cinematica = 1 mm²/s e densità pari a 1000 kg/m³.
Tolleranza delle curve secondo ISO 9906.

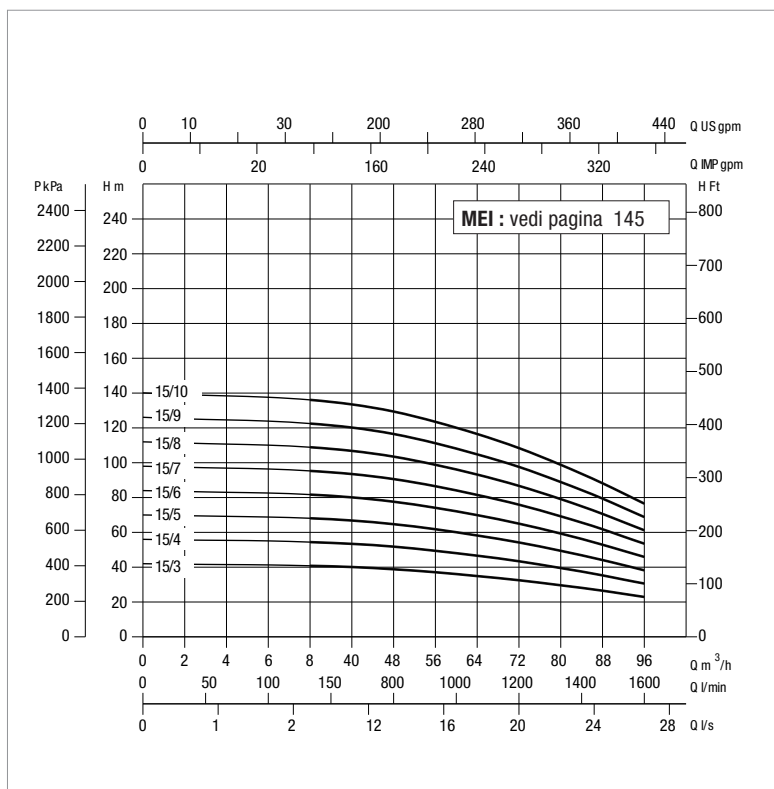
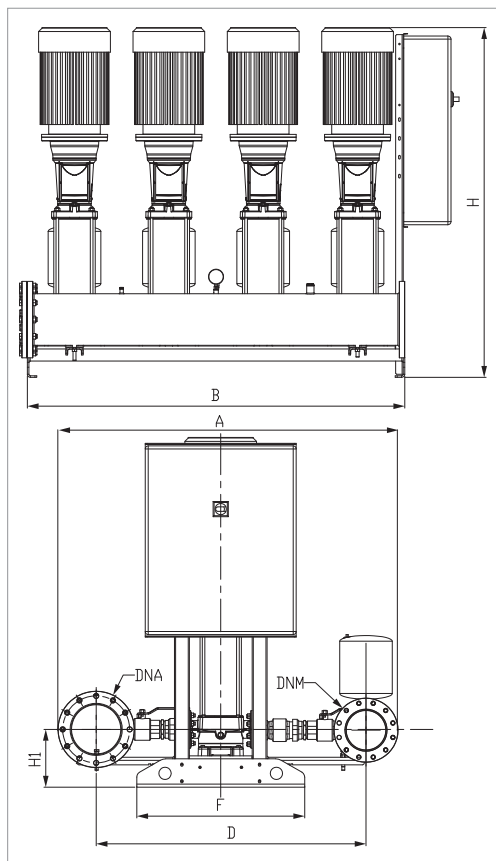
Prestazioni complessive riferite a QUATTRO pompe funzionanti contemporaneamente.

MODELLO	ALIMENTAZIONE 50 Hz	P2 NOMINALE		In A	PORTATA MAX m ³ /h	PRESSIONE MASSIMA OTTENIBILE BAR	PRESSIONE STANDARD BAR
		kW	HP				
4NKV 10/5 T 400-50	3x400 50-60Hz	4x2,2	4x3	4x4,7	52	5	4
4NKV 10/6 T 400-50	3x400 50-60Hz	4x2,2	4x3	4x4,7	52	6	5
4NKV 10/7 T 400-50	3x400 50-60Hz	4x3	4x4	4x5,8	52	7	6
4NKV 10/8 T 400-50	3x400 50-60Hz	4x3	4x4	4x5,8	52	8	7
4NKV 10/9 T 400-50	3x400 50-60Hz	4x3	4x4	4x5,8	52	9	8
4NKV 10/10 T 400-50	3x400 50-60Hz	4x4	4x5,5	4x7,6	52	10	9
4NKV 10/12 T 400-50	3x400 50-60Hz	4x4	4x5,5	4x7,6	52	12	11

MODELLO	A	B	D	F	H	H1	Ø		DIMENSIONE IMBALLO
							DNA	DNM	
4NKV 10/5 T 400-50	1151	1936	901	890	1505	226	100	80	1500x22500x2200
4NKV 10/6 T 400-50	1151	1936	901	890	1505	226	100	80	1500x22500x2200
4NKV 10/7 T 400-50	1151	1936	901	890	1505	226	100	80	1500x22500x2200
4NKV 10/8 T 400-50	1151	1936	901	890	1505	226	100	80	1500x22500x2200
4NKV 10/9 T 400-50	1151	1936	901	890	1505	226	100	80	1500x22500x2200
4NKV 10/10 T 400-50	1151	1936	901	890	1505	226	100	80	1500x22500x2200
4NKV 10/12 T 400-50	1151	1936	901	890	1505	226	100	80	1500x22500x2200

4 NKV 15 - PRESSURIZZAZIONE RESIDENZIALE/INDUSTRIALE

Campo di temperatura del liquido pompato: da -15°C a +80°C - Massima temperatura ambiente: + 40°C - Max portata: 96 m³/h



Le curve di prestazione sono basate su valori di viscosità cinematica = 1 mm²/s e densità pari a 1000 kg/m³.
Tolleranza delle curve secondo ISO 9906.

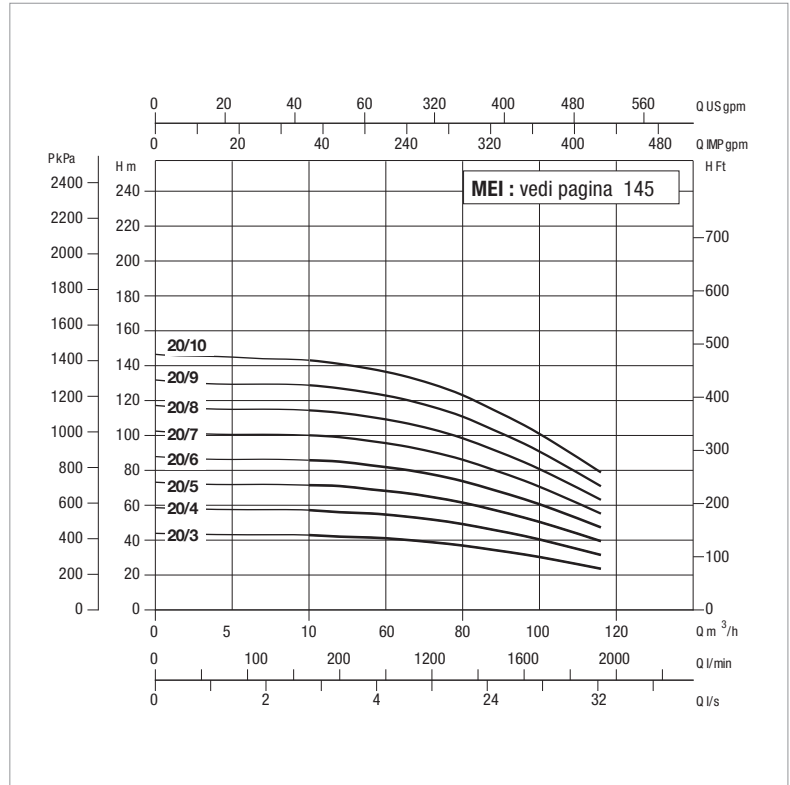
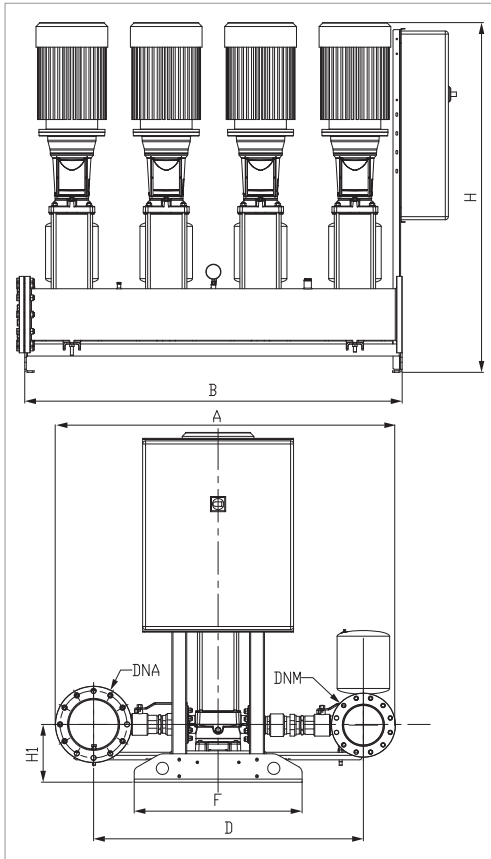
Prestazioni complessive riferite a QUATTRO pompe funzionanti contemporaneamente.

MODELLO	ALIMENTAZIONE 50 Hz	P2 NOMINALE		In A	PORTATA MAX m ³ /h	PRESSIONE MASSIMA OTTENIBILE BAR	PRESSIONE STANDARD BAR
		kW	HP				
4NKV 15/3 T 400-50	3x400 50-60Hz	4x3	4x4	4x5,8	96	4	3
4NKV 15/4 T 400-50	3x400 50-60Hz	4x4	4x5,5	4x7,6	96	5,4	4,5
4NKV 15/5 T 400-50	3x400 50-60Hz	4x4	4x5,5	4x7,6	96	6,8	5,5
4NKV 15/6 T 400-50	3x400 50-60Hz	4x5,5	4x7,5	4x11	96	8,1	7
4NKV 15/7 T 400-50	3x400 50-60Hz	4x5,5	4x7,5	4x11	96	9,5	8,5
4NKV 15/8 T 400-50	3x400 50-60Hz	4x7,5	4x10	4x14,8	96	10,8	9
4NKV 15/9 T 400-50	3x400 50-60Hz	4x7,5	4x10	4x14,8	96	12,2	11
4NKV 15/10 T 400-50	3x400 50-60Hz	4x11	4x15	4x22,4	96	13,6	12

MODELLO	A	B	D	F	H	H1	Ø		DIMENSIONE IMBALLO
							DNA	DNM	
4NKV 15/3 T 400-50	1246	1936	996	890	1505	226	150	125	1500x22500x2200
4NKV 15/4 T 400-50	1246	1936	996	890	1505	226	150	125	1500x22500x2200
4NKV 15/5 T 400-50	1246	1936	996	890	1505	226	150	125	1500x22500x2200
4NKV 15/6 T 400-50	1246	1936	996	890	1505	226	150	125	1500x22500x2200
4NKV 15/7 T 400-50	1246	1936	996	890	1505	226	150	125	1500x22500x2200
4NKV 15/8 T 400-50	1246	1936	996	890	1505	226	150	125	1500x22500x2200
4NKV 15/9 T 400-50	1246	1936	996	890	1505	226	150	125	1500x22500x2200
4NKV 15/10 T 400-50	1246	1936	996	890	1505	226	150	125	1500x22500x2200

4 NKV 20 - PRESSURIZZAZIONE RESIDENZIALE/INDUSTRIALE

Campo di temperatura del liquido pompato: da -15°C a +80°C - Massima temperatura ambiente: + 40°C - Max portata: 116 m³/h



Le curve di prestazione sono basate su valori di viscosità cinematica = 1 mm²/s e densità pari a 1000 kg/m³.
Tolleranza delle curve secondo ISO9906.

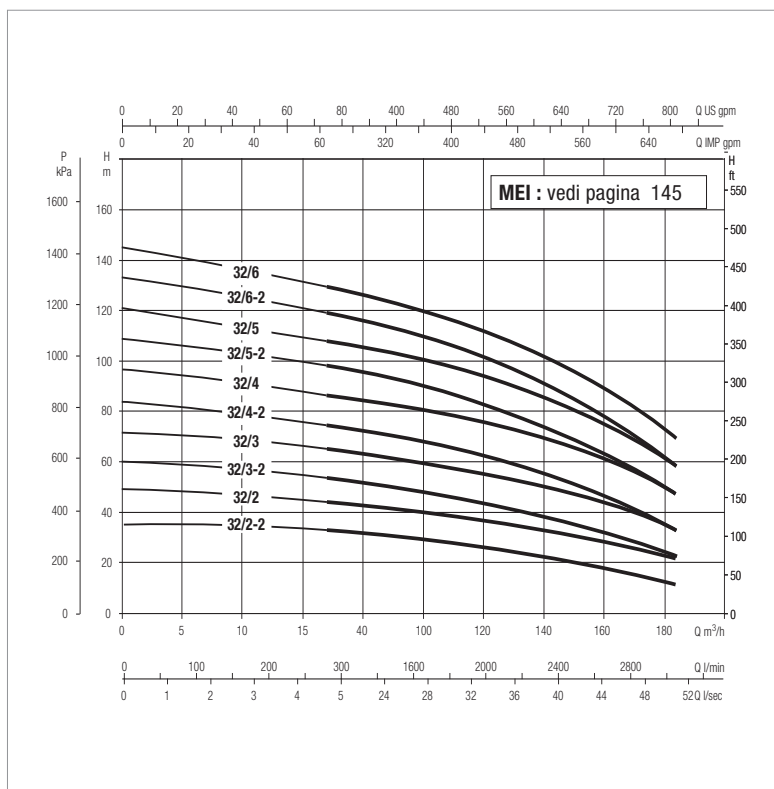
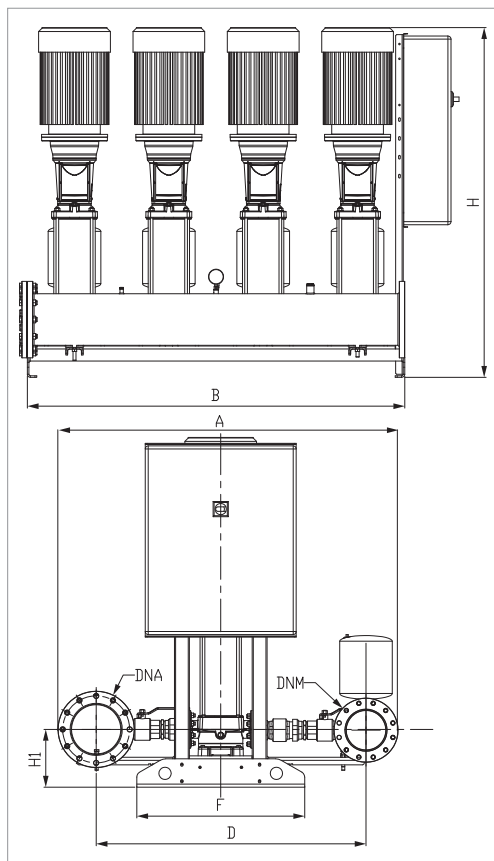
Prestazioni complessive riferite a QUATTRO pompe funzionanti contemporaneamente.

MODELLO	ALIMENTAZIONE 50 Hz	P2 NOMINALE		In A	PORTATA MAX m ³ /h	PRESSIONE MASSIMA OTTENIBILE BAR	PRESSIONE STANDARD BAR
		kW	HP				
4NKV 20/3 T 400-50	3x400 50-60Hz	4x4	4x5,5	4x7,6	116	4,3	3,5
4NKV 20/4 T 400-50	3x400 50-60Hz	4x5,5	4x7,5	4x11	116	5,8	4,5
4NKV 20/5 T 400-50	3x400 50-60Hz	4x5,5	4x7,5	4x11	116	7,3	6
4NKV 20/6 T 400-50	3x400 50-60Hz	4x7,5	4x10	4x14,8	116	8,7	7
4NKV 20/7 T 400-50	3x400 50-60Hz	4x7,5	4x10	4x14,8	116	10,2	9
4NKV 20/8 T 400-50	3x400 50-60Hz	4x11	4x15	4x22,4	116	11,7	10
4NKV 20/9 T 400-50	3x400 50-60Hz	4x11	4x15	4x22,4	116	13,1	12
4NKV 20/10 T 400-50	3x400 50-60Hz	4x11	4x15	4x22,4	116	14,6	13

MODELLO	A	B	D	F	H	H1	Ø		DIMENSIONE IMBALLO
							DNA	DNM	
4NKV 20/3 T 400-50	1246	1936	996	890	1505	226	150	125	1500x22500x2200
4NKV 20/4 T 400-50	1246	1936	996	890	1505	226	150	125	1500x22500x2200
4NKV 20/5 T 400-50	1246	1936	996	890	1505	226	150	125	1500x22500x2200
4NKV 20/6 T 400-50	1246	1936	996	890	1505	226	150	125	1500x22500x2200
4NKV 20/7 T 400-50	1246	1936	996	890	1505	226	150	125	1500x22500x2200
4NKV 20/8 T 400-50	1246	1936	996	890	1505	226	150	125	1500x22500x2200
4NKV 20/9 T 400-50	1246	1936	996	890	1505	226	150	125	1500x22500x2200
4NKV 20/10 T 400-50	1246	1936	996	890	1505	226	150	125	1500x22500x2200

4 NKV 32 - PRESSURIZZAZIONE RESIDENZIALE/INDUSTRIALE

Campo di temperatura del liquido pompato: da -15°C a +80°C - Massima temperatura ambiente: + 40°C - Max portata: 180 m³/h



Le curve di prestazione sono basate su valori di viscosità cinematica = 1 mm²/s e densità pari a 1000 kg/m³.
Tolleranza delle curve secondo ISO9906.

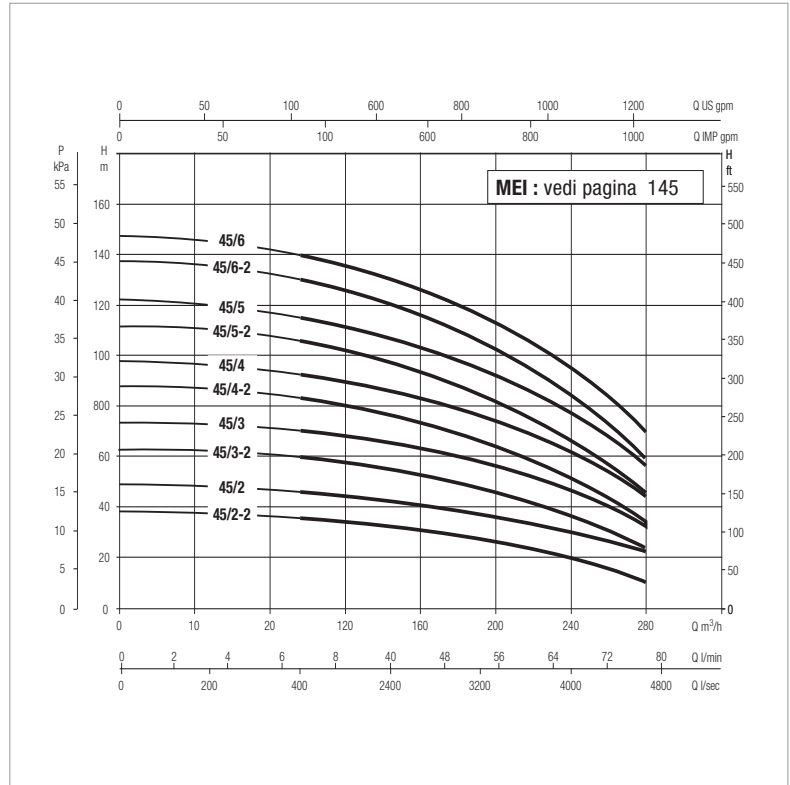
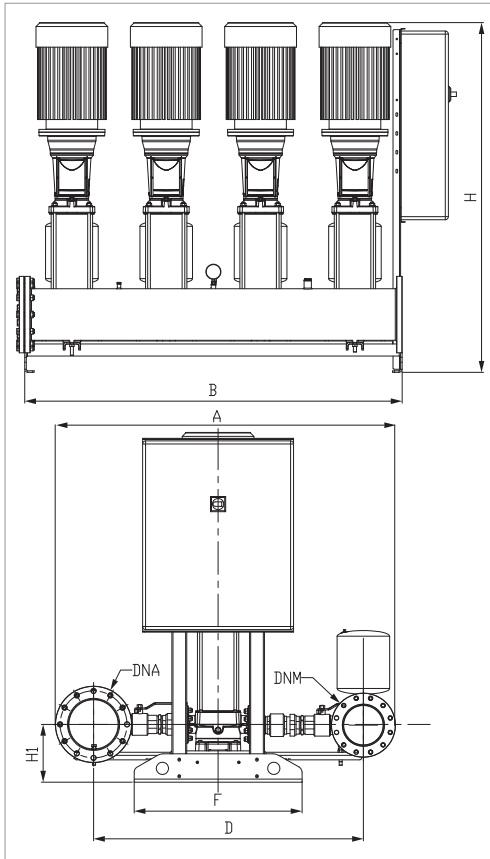
Prestazioni complessive riferite a QUATTRO pompe funzionanti contemporaneamente.

MODELLO	ALIMENTAZIONE 50 Hz	P2 NOMINALE		In A	PORTATA MAX m ³ /h	PRESSIONE MASSIMA OTTENIBILE BAR	PRESSIONE STANDARD BAR
		kW	HP				
4NKV 32/3-2 T 400-50	3x400 50-60Hz	4x4	4x5,5	4x8,1	180	3,6	2,5
4NKV 32/2 T 400-50	3x400 50-60Hz	4x5,5	4x7,5	4x10,4	180	4,8	3,5
4NKV 32/3-2 T 400-50	3x400 50-60Hz	4x5,5	4x7,5	4x10,4	180	6	5
4NKV 32/3 T IE3 400-50	3x400 50-60Hz	4x7,5	4x10	4x13,4	180	7,3	6
4NKV 32/4-2 T IE3 400-50	3x400 50-60Hz	4x7,5	4x10	4x13,4	180	8,4	7
4NKV 32/4 T IE3 400-50	3x400 50-60Hz	4x11	4x15	4x19,4	180	9,8	8,5
4NKV 32/5-2 T IE3 400-50	3x400 50-60Hz	4x11	4x15	4x19,4	180	10,9	9
4NKV 32/5 T IE3 400-50	3x400 50-60Hz	4x15	4x20	4x26,5	180	12	11
4NKV 32/6-2 T IE3 400-50	3x400 50-60Hz	4x15	4x20	4x26,5	180	13,4	12
4NKV 32/6 T IE3 400-50	3x400 50-60Hz	4x15	4x20	4x26,5	180	14,6	13

MODELLO	A	B	D	F	H	H1	Ø		DIMENSIONE IMBALLO
							DNA	DNM	
4NKV 32/3-2 T 400-50	1670	2000	1345	890	1043	271	200	100	2660x1760x2200
4NKV 32/2 T 400-50	1670	2000	1345	890	1280	271	200	100	2660x1760x2200
4NKV 32/3-2 T 400-50	1670	2000	1345	890	1362	271	200	100	2660x1760x2200
4NKV 32/3 T IE3 400-50	1670	2000	1345	890	1362	271	200	100	2660x1760x2200
4NKV 32/4-2 T IE3 400-50	1670	2000	1345	890	1444	271	200	100	2660x1760x2200
4NKV 32/4 T IE3 400-50	1670	2000	1345	890	1579	271	200	100	2660x1760x2200
4NKV 32/5-2 T IE3 400-50	1670	2000	1345	890	1661	271	200	100	2660x1760x2200
4NKV 32/5 T IE3 400-50	1670	2000	1345	890	1661	271	200	100	2660x1760x2200
4NKV 32/6-2 T IE3 400-50	1670	2000	1345	890	1743	271	200	100	2660x1760x2200
4NKV 32/6 T IE3 400-50	1670	2000	1345	890	1743	271	200	100	2660x1760x2200

4 NKV 45 - PRESSURIZZAZIONE RESIDENZIALE/INDUSTRIALE

Campo di temperatura del liquido pompato: da -15°C a +80°C - Massima temperatura ambiente: + 40°C - Max portata: 280 m³/h



Le curve di prestazione sono basate su valori di viscosità cinematica = 1 mm²/s e densità pari a 1000 kg/m³.
Tolleranza delle curve secondo ISO9906.

Prestazioni complessive riferite a QUATTRO pompe funzionanti contemporaneamente.

MODELLO	ALIMENTAZIONE 50 Hz	P2 NOMINALE		In A	PORTATA MAX m ³ /h	PRESSIONE MASSIMA OTTENIBILE BAR	PRESSIONE STANDARD BAR
		kW	HP				
4NKV 45/2-2 T 400-50	3x400 50-60Hz	4x5,5	4x7,5	4x10,4	280	3,8	2,5
4NKV 45/2 T 400-50	3x400 50-60Hz	4x7,5	4x10	4x13,4	280	4,8	3,5
4NKV 45/3-2 T 400-50	3x400 50-60Hz	4x11	4x15	4x19,4	280	6,3	5
4NKV 45/3 T 400-50	3x400 50-60Hz	4x11	4x15	4x19,4	280	7,3	6
4NKV 45/4-2 T 400-50	3x400 50-60Hz	4x15	4x20	4x26,5	280	8,7	7
4NKV 45/4 T 400-50	3x400 50-60Hz	4x15	4x20	4x26,5	280	9,7	8
4NKV 45/5-2 T 400-50	3x400 50-60Hz	4x18,5	4x25	4x32	280	11,2	10
4NKV 45/5 T 400-50	3x400 50-60Hz	4x18,5	4x25	4x32	280	12,2	11
4NKV 45/6-2 T 400-50	3x400 50-60Hz	4x22	4x30	4x38	280	13,7	12
4NKV 45/6 T 400-50	3x400 50-60Hz	4x22	4x30	4x38	280	14,7	13

MODELLO	A	B	D	F	H	H1	Ø		DIMENSIONE IMBALLO
							DNA	DNM	
4NKV 45/2-2 T 400-50	1800	2000	1430	890	1315	306	250	200	2660x1760x2200
4NKV 45/2 T 400-50	1800	2000	1430	890	1315	306	250	200	2660x1760x2200
4NKV 45/3-2 T 400-50	1800	2000	1430	890	1532	306	250	200	2660x1760x2200
4NKV 45/3 T 400-50	1800	2000	1430	890	1532	306	250	200	2660x1760x2200
4NKV 45/4-2 T 400-50	1800	2000	1430	890	1614	306	250	200	2660x1760x2200
4NKV 45/4 T 400-50	1800	2000	1430	890	1614	306	250	200	2660x1760x2200
4NKV 45/5-2 T 400-50	1800	2000	1430	890	1751	306	250	200	2660x1760x2200
4NKV 45/5 T 400-50	1800	2000	1430	890	1751	306	250	200	2660x1760x2200
4NKV 45/6-2 T 400-50	1800	2000	1430	890	1853	306	250	200	2660x1760x2200
4NKV 45/6 T 400-50	1800	2000	1430	890	1853	306	250	200	2660x1760x2200